

Sinteso™/ Cerberus™ PRO/ Cerberus™ FIT

## Detector de llamas

FDF242



### Detector de llamas direccionable para la línea de detectores FDnet/C-NET

- Detección de incendios fiable mediante 3 sensores piroeléctricos en el espectro de infrarrojos
- Modelo robusto para condiciones ambientales exigentes
- Diferenciación precisa de fenómenos engañosos
- Cumple la clase de sensibilidad al fuego 1 según la norma EN 54-10
- Ajuste de parámetros mediante la unidad de control de detección de incendios de Siemens
- Para aplicación en interiores y exteriores

### Propiedades

- Montaje e instalación sencillos
- Soporta la valoración basada en la nube de alarmas y niveles de peligro
- Inmunidad elevada contra fenómenos engañosos gracias a un algoritmo inteligente y un sistema sensor excelente
- Detección de incendios rápida y precisa gracias al procesamiento digital de señales
- Carcasa robusta de aluminio para aplicaciones industriales arduas que protege contra influencias electromagnéticas, humedad y corrosión
- Indicador de alarma integrado
- Conexión para dos indicadores de alarma externos
- Aislador de línea integrado
- Consumo de corriente muy reducido
- Prueba de corrosión VdS de dióxido de azufre (SO<sub>2</sub>) (prueba de resistencia) superada

## Funciones

El detector de llamas con tres sensores piroeléctricos se basa en el principio de la detección por infrarrojos con el fin de reconocer incendios de forma efectiva. Cualquiera de los tres sensores piroeléctricos se ha concebido para el análisis de un rango específico de longitudes de onda en el espectro de infrarrojos.

El detector permite una monitorización continua del rango de cobertura analizando y evaluando digitalmente la radiación infrarroja. El algoritmo garantiza una diferenciación rápida y precisa entre los fenómenos engañosos e incendios reales.

Para garantizar un funcionamiento fiable se lleva a cabo una monitorización continua del sistema electrónico interno.

### Campos de aplicación

- Industria automovilística: talleres de pintura, líneas de producción, bancos de pruebas de motores
- Estaciones de carga para vehículos eléctricos
- Instalaciones Liquefied Natural Gas (LNG) y Liquefied Synthetic Gas (LSG)
- Grandes almacenes industriales
- Centrales eléctricas
- Instalaciones de producción químicas y almacenes de productos químicos
- Estaciones de transformación y salas de generadores
- Imprentas
- Almacén de gasolina y estaciones de bombeo
- Depósitos de madera
- Bancos de pruebas de motores
- Instalaciones de soldadura por arco
- Ferris y cargueros
- Salas de máquinas de buques
- Hangares para aviones militares y civiles
- Túneles ferroviarios subterráneos
- Instalaciones de producción para alimentos y bebidas

### Detección de combustible

El detector de llamas es adecuado para detectar incendios de gas y líquidos procedentes de combustibles de hidrocarburos, petróleo y alcohol y combustibles sólidos como la madera (clase A) o cualquier otra fuente de fuego que libere CO<sub>2</sub> durante la combustión.

Las llamas de los siguientes combustibles pueden detectarse fiablemente:

Acetileno	n-heptano	Gasolina	Queroseno
-----------	-----------	----------	-----------

Isopropanol	Diésel	Etanol	Metanol
Xileno	Tolueno	Metano	Propano
Etano	Etileno	Butano	Jet A
Clase de fuego A			

### Realizar pruebas

Las funciones del detector de llamas se controlan con la lámpara de pruebas. Para ello, el detector de llamas se pone en el modo de prueba.

### Visión general de tipos

Tipo	Denominación	Número de pedido	Peso [kg]
FDF242	Detector de llamas	S54330-F5-A1	1,0
<b>Accesorios</b>			
DBZ1190-AA	Microterminal 0,28...0,5 mm <sup>2</sup>	BPZ:4677080001	0,001
DBZ1190-AB	Terminal de conexión 0,5...2,5 mm <sup>2</sup>	BPZ:4942340001	0,001
FDAI91	Indicador de alarma, versión para marcos de puertas	S54370-F9-A1	0,030
FDAI92	Indicador de alarma, montado en superficie	S54370-F3-A1	0,060
FDAI93	Indicador de alarma, montaje empotrado	S54370-F5-A1	0,022
FDFM242	Dispositivo de montaje	S54330-B11-A1	0,446
FDFMA242	Unión de montaje articulado	S54330-B10-A1	0,753
FDFFA242	Placa adaptadora Para productos anteriores, alineación de las lengüetas de fijación	S54330-B12-A1	0,268
FDFC242	Protector para lluvia	S54330-B13-A1	0,425
T-229/4P	Lámpara de pruebas para detectores de llamas	S54330-Z10-A1	2,1

### Documentación del producto

ID del documento	Título
008331	List of compatibility (para la línea de productos 'Sinteso™')
A6V10229261	List of compatibility (para la línea de productos 'Cerberus™ PRO')
A6V10882301	List of compatibility (para la línea de productos 'FC360')
A6V13450594	Manual técnico Detector de llamas por infrarrojo FDF242

Los documentos relacionados tales como declaraciones medioambientales, declaraciones CE y otros pueden descargarse desde la siguiente dirección de internet:

[www.siemens.com/bt/download](http://www.siemens.com/bt/download)

## Eliminación



Este símbolo u otras marcas nacionales indican que el producto, su embalaje y, en su caso, sus baterías no se pueden desechar a través de la basura doméstica convencional. Elimine todos los datos personales y entregue el/los artículo/s en un punto de recogida de reciclaje o eliminación de residuos independiente de conformidad con las leyes regionales o comunales.

Para información más detallada, véase [Información Siemens sobre la eliminación](#).

## Datos técnicos

## FDF242

## Especificaciones eléctricas

Tensión de servicio	DC 12...33 V
Corriente de servicio máx.	1 mA
Corriente de servicio (en silencio)	750 µA
Comunicación	FDnet/C-NET
Compatibilidad del sistema	FS20, FS720, FC360

## Detección

Clases de rendimiento según EN 54-10	Clase 1: sensibilidad elevada, rango hasta 25 m Clase 2: Sensibilidad normal, rango hasta 17 m
Campo visual	Horizontal: 90° (±45°) Vertical: 90° (±45°)

## Conexión de cable

Cable de conexión	Cable UTP o STP (también para la conexión de indicadores de alarma externos) Prensaestopas para cable de poliamida M20 × 1,5 / 7...13 mm
Terminales	Conexión a presión
Sección del conductor	0,2...1,5 mm <sup>2</sup>
Indicador de alarma externo	2 indicadores de alarma externos con posibilidad de conexión mediante terminales adicionales

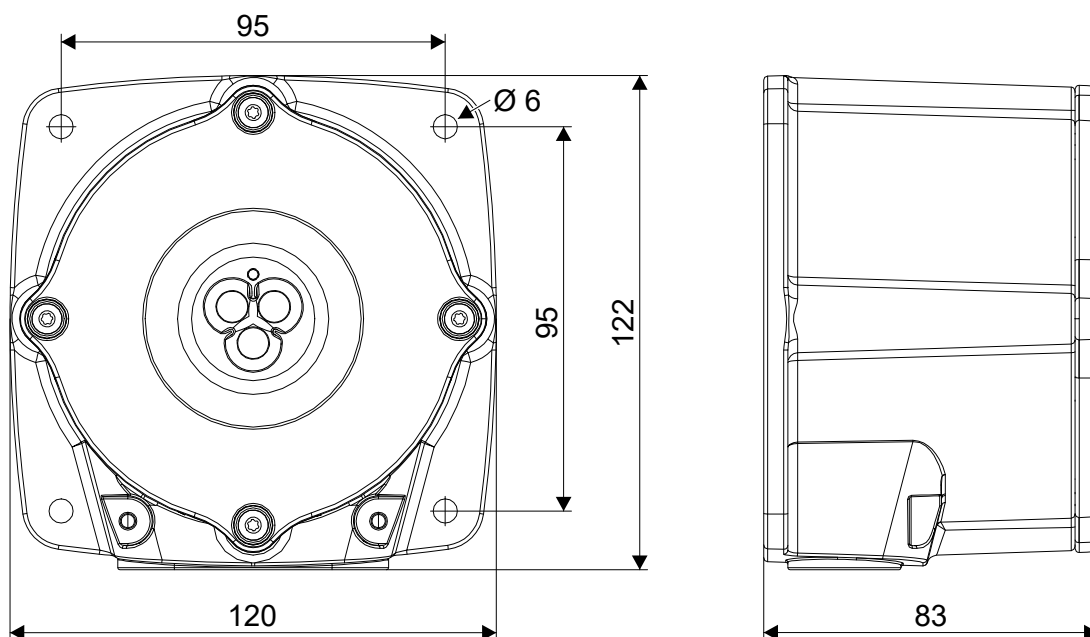
## Condiciones ambientales

Dimensiones (A x H x F)	120 × 122 × 83 mm
Temperatura de servicio	-40...+70 °C
Temperatura de almacenamiento	-50...+70 °C
Humedad del aire	≤96 % rel. Condensación por humedad permitida brevemente
Categoría de protección	IP66, IP67
Material	Carcasa: Aluminio Ventana de cristal: zafiro
Color	Carcasa: RAL 9003 Blanco señales Cubierta frontal: Negro
Indicador interno	LED: rojo, verde, amarillo

## Estándares, homologaciones

Normas para los detectores de incendios	EN 54-10, EN 54-17
Homologaciones	
• VdS	G224026

## Esquema de dimensiones



## Accesorios

### Dispositivo de montaje FDFM242



- Para fijar el detector de llamas en el ángulo de 45°
- Material: Aluminio
- Una pintura adicional protege contra factores ambientales.
- Color: RAL 9003 Blanco señales

### Unión de montaje articulado FDFMA242



- Rango de alineación: horizontal  $\pm 50^\circ$ , vertical  $\pm 45^\circ$
- Para fijar el detector de llamas de forma segura, incluso en caso de vibraciones
- Material: acero inoxidable

### Placa adaptadora FDFA242



- Para reemplazar productos anteriores, alineación de las lengüetas de fijación
- Material: Aluminio
- Una pintura adicional protege contra factores ambientales.
- Color: RAL 9003 Blanco señales

### Protector para lluvia FDFC242



- Para proteger el detector de llamas en caso de aplicación en exteriores
- Material: Aluminio
- Una pintura adicional protege contra factores ambientales, no reflectante.
- Color: RAL 9003 Blanco señales
- No limita el campo visual del detector.

### Lámpara de pruebas para detectores de llamas T-229/4P



- Para comprobar el funcionamiento del detector de llamas