

ROSCA INTERIOR



Ø NOMINAL	W	TIPO DE ROSCA	REFERENCIA
25D	31	3/4"	RIS 2534
25D	31	1"	RIS 251
32	44	1 1/4"	RIS 32114
38	52	1 1/2"	RIS 38112
52C	66	1"	RIS 521
52C	66	1 1/4"	RIS 52114
52C	66	1 1/2"	RIS 52112
52C	66	2"	RIS 522
52C	66	2 1/2"	RIS 52212
65	81	2 1/2"	RIS 65212
75B	89	2"	RIS 752
75B	89	2 1/2"	RIS 75212
75B	89	3"	RIS 753
90	105	3"	RIS 903
100	115	4"	RIS 1004
110A	133	4"	RIS 1104
110A	133	4 1/2"	RIS 110412
125	148	5"	RIS 1255
150	160	6"	RIS 1506

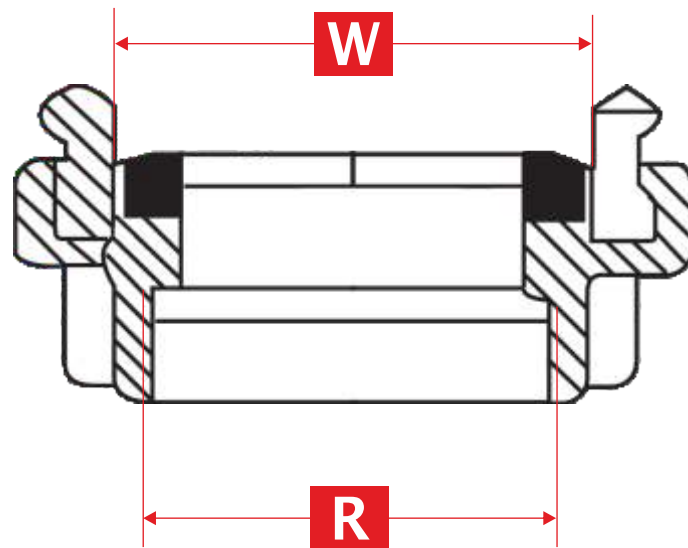


TABLA DE EQUIVALENCIA DEL DIÁMETRO NOMINAL Y LA DISTANCIA INTERIOR ENTRE LAS GARRAS DE ENLACE

DIÁMETRO NOMINAL	25D	32	38	52C	65	75B	90	100	110A	125	150
DISTANCIA ENTRE "GARRAS"	31 mm.	44 mm.	52 mm.	66 mm.	81 mm.	89 mm.	105 mm.	115 mm.	133 mm.	148 mm.	160 mm.

ROSCA EXTERIOR



Ø NOMINAL	W	TIPO DE ROSCA	REFERENCIA
25D	31	3/4"	RES 2534
25D	31	1"	RES 251
32	44	1 1/4"	RES 32114
38	52	1 1/2"	RES 38112
52C	66	1"	RES 521
52C	66	1 1/4"	RES 52114
52C	66	1 1/2"	RES 52112
52C	66	2"	RES 522
52C	66	2 1/2"	RES 52212
65	81	2 1/2"	RES 65212
75B	89	2"	RES 752
75B	89	2 1/2"	RES 75212
75B	89	3"	RES 753
100	115	4"	RES 1004
110A	133	4"	RES 1104
150	160	6"	RES 1506

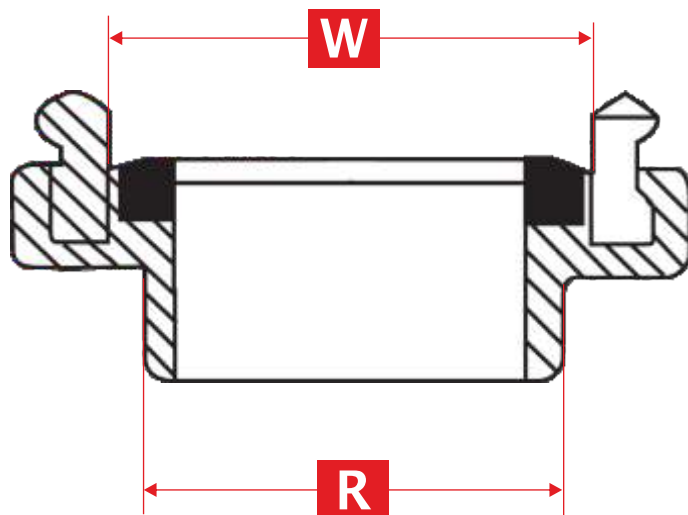


TABLA DE EQUIVALENCIA DEL DIÁMETRO NOMINAL Y LA DISTANCIA INTERIOR ENTRE LAS GARRAS DE ENLACE

DIÁMETRO NOMINAL	25D	32	38	52C	65	75B	90	100	110A	125	150
DISTANCIA ENTRE "GARRAS"	31 mm.	44 mm.	52 mm.	66 mm.	81 mm.	89 mm.	105 mm.	115 mm.	133 mm.	148 mm.	160 mm.