

Sinteso™/ Cerberus™ PRO

Detector de llamas

FDF242-EX



Detector de llamas direccional para la línea de detectores FDnet-Ex/C-NET-Ex en las zonas con peligro de explosión de las zonas 0, 1, 2

- Detección de incendios fiable mediante 3 sensores piroeléctricos en el espectro de infrarrojos
- Modelo robusto para condiciones ambientales exigentes
- Diferenciación precisa de fenómenos engañosos
- Cumple la clase de sensibilidad al fuego 1 según la norma EN 54-10
- Ajuste de parámetros mediante la unidad de control de detección de incendios de Siemens
- Para aplicación en interiores y exteriores

Propiedades

- Montaje e instalación sencillos
- Soporta la valoración basada en la nube de alarmas y niveles de peligro
- Inmunidad elevada contra fenómenos engañosos gracias a un algoritmo inteligente y un sistema sensor excelente
- Detección de incendios rápida y precisa gracias al procesamiento digital de señales
- Carcasa robusta de aluminio para aplicaciones industriales arduas que protege contra influencias electromagnéticas, humedad y corrosión
- Indicador de alarma integrado
- Conexión para un indicador de alarma externo
- Consumo de corriente muy reducido
- Prueba de corrosión VdS de dióxido de azufre (SO₂) (prueba de resistencia) superada

Funciones

El detector de llamas con tres sensores piroeléctricos se basa en el principio de la detección por infrarrojos con el fin de reconocer incendios de forma efectiva. Cualquiera de los tres sensores piroeléctricos se ha concebido para el análisis de un rango específico de longitudes de onda en el espectro de infrarrojos.

El detector permite una monitorización continua del rango de cobertura analizando y evaluando digitalmente la radiación infrarroja. El algoritmo garantiza una diferenciación rápida y precisa entre los fenómenos engañosos e incendios reales.

Para garantizar un funcionamiento fiable se lleva a cabo una monitorización continua del sistema electrónico interno.

El FDF242-EX puede utilizarse en las zonas 0, 1 y 2.

Campos de aplicación

- Industria automovilística: talleres de pintura, líneas de producción, bancos de pruebas de motores
- Estaciones de carga para vehículos eléctricos
- Instalaciones Liquefied Natural Gas (LNG) y Liquefied Synthetic Gas (LSG)
- Grandes almacenes industriales
- Centrales eléctricas
- Instalaciones de producción químicas y almacenes de productos químicos
- Estaciones de transformación y salas de generadores
- Imprentas
- Almacén de gasolina y estaciones de bombeo
- Depósitos de madera
- Bancos de pruebas de motores
- Instalaciones de soldadura por arco
- Ferris y cargueros
- Salas de máquinas de buques
- Hangares para aviones militares y civiles
- Túneles ferroviarios subterráneos
- Instalaciones de producción para alimentos y bebidas

Detección de combustible

El detector de llamas es adecuado para detectar incendios de gas y líquidos procedentes de combustibles de hidrocarburos, petróleo y alcohol y combustibles sólidos como la madera (clase A) o cualquier otra fuente de fuego que libere CO₂ durante la combustión.

Las llamas de los siguientes combustibles pueden detectarse fiablemente:

Acetileno	n-heptano	Gasolina	Queroseno
-----------	-----------	----------	-----------

Isopropanol	Diésel	Etanol	Metanol
Xileno	Tolueno	Metano	Propano
Etano	Etileno	Butano	Jet A
Clase de fuego A			

Realizar pruebas

Las funciones del detector de llamas se controlan con la lámpara de pruebas. Para ello, el detector de llamas se pone en el modo de prueba.

Visión general de tipos

Tipo	Denominación	Número de pedido	Peso [kg]
FDF242-EX	Detector de llamas	S54330-F6-A1	1,0
Accesorios			
DBZ1190-AA	Microterminal 0,28...0,5 mm ²	BPZ:4677080001	0,001
DBZ1190-AB	Terminal de conexión 0,5...2,5 mm ²	BPZ:4942340001	0,001
FDAI92-EX	Indicador de alarma, montado en superficie	S54370-F4-A1	0,060
FDAI93-EX	Indicador de alarma, montaje empotrado	S54370-F6-A1	0,022
FDFM242	Dispositivo de montaje	S54330-B11-A1	0,446
FDFMA242	Unión de montaje articulado	S54330-B10-A1	0,753
FDFFA242	Placa adaptadora Para productos anteriores, alineación de las lengüetas de fijación	S54330-B12-A1	0,268
FDFC242	Protector para lluvia	S54330-B13-A1	0,425
3415MZ0-EX	Lámpara de pruebas para detectores de llamas (EX)	S54330-Z11-A1	0,2

Documentación del producto

ID del documento	Título
008331	List of compatibility (para la línea de productos 'Sinteso™')
A6V10229261	List of compatibility (para la línea de productos 'Cerberus™ PRO')
A6V10324618	Planificación, Montaje/Instalación, Puesta en servicio, Mantenimiento de instalación de detección de incendios con líneas de detectores direccionadas en zonas con riesgo de explosión
A6V10349349	Hoja de catálogo Adaptador de línea (Ex) FDCL221-Ex
A6V13450666	Manual técnico Detector de llamas por infrarrojo FDF242-EX

Los documentos relacionados tales como declaraciones medioambientales, declaraciones CE y otros pueden descargarse desde la siguiente dirección de internet:

www.siemens.com/bt/download

Avisos

Instalación

La instalación en áreas con riesgo de explosión debe llevarse a cabo según la norma EN 60079-14 y todas las demás normas y prescripciones aplicables internacionalmente y específicas de cada país.

La separación de las zonas no peligrosas y las zonas con peligro de explosión se efectúa mediante un adaptador de línea (Ex) FDCL221-Ex.

Eliminación



Este símbolo u otras marcas nacionales indican que el producto, su embalaje y, en su caso, sus baterías no se pueden desechar a través de la basura doméstica convencional. Elimine todos los datos personales y entregue el/los artículo/s en un punto de recogida de reciclaje o eliminación de residuos independiente de conformidad con las leyes regionales o comunales.

Para información más detallada, véase [Información Siemens sobre la eliminación](#).

Datos técnicos

FDF242-EX

Especificaciones eléctricas

Corriente de servicio máx.	1 mA
Corriente de servicio (en silencio)	750 µA
Comunicación	FDnet-Ex/C-NET-Ex
Compatibilidad del sistema	FS20, FS720

Detección

Clases de rendimiento según EN 54-10	Clase 1: sensibilidad elevada, rango hasta 25 m Clase 2: Sensibilidad normal, rango hasta 17 m
Campo visual	Horizontal: 90° (±45°) Vertical: 90° (±45°)

Conexión de cable

Cable de conexión	Cable UTP o STP (también para la conexión de un indicador de alarma externo) Prensaestopas para cable de poliamida M20 × 1,5 / 7...13 mm
Terminales	Conexión a presión
Sección del conductor	0,2...1,5 mm ²
Indicador de alarma externo	1 indicador de alarma externo con posibilidad de conexión mediante un terminal adicional

Condiciones ambientales

Dimensiones (A x H x F)	120 × 122 × 83 mm
Temperatura de servicio	-40...+70 °C
Temperatura de almacenamiento	-50...+70 °C
Humedad del aire	≤96 % rel. Condensación por humedad permitida brevemente
Categoría de protección	IP66, IP67
Material	Carcasa: Aluminio Ventana de cristal: zafiro
Color	Carcasa: RAL 9003 Blanco señales Cubierta frontal: Negro
Indicador interno	LED: rojo, verde, amarillo

FDF242-EX**Estándares, homologaciones**

Clasificación Ex IECEx Directiva ATEX 2014/34/UE	Ex ia IIC T4 Ga, Ta = -40...70 °C II 1G Ex ia IIC T4 Ga, Ta = -40...70 °C
Normas para zonas con peligro de explosión	IEC 60079-0, IEC 60079-11
Normas para los detectores de incendios	EN 54-10
Homologaciones Ex <ul style="list-style-type: none"> • Certificado de examen CE de tipo • IECEx 	DNV 24 ATEX 57096X IECEx DNV 24.0055X
Homologaciones <ul style="list-style-type: none"> • VdS 	G224027



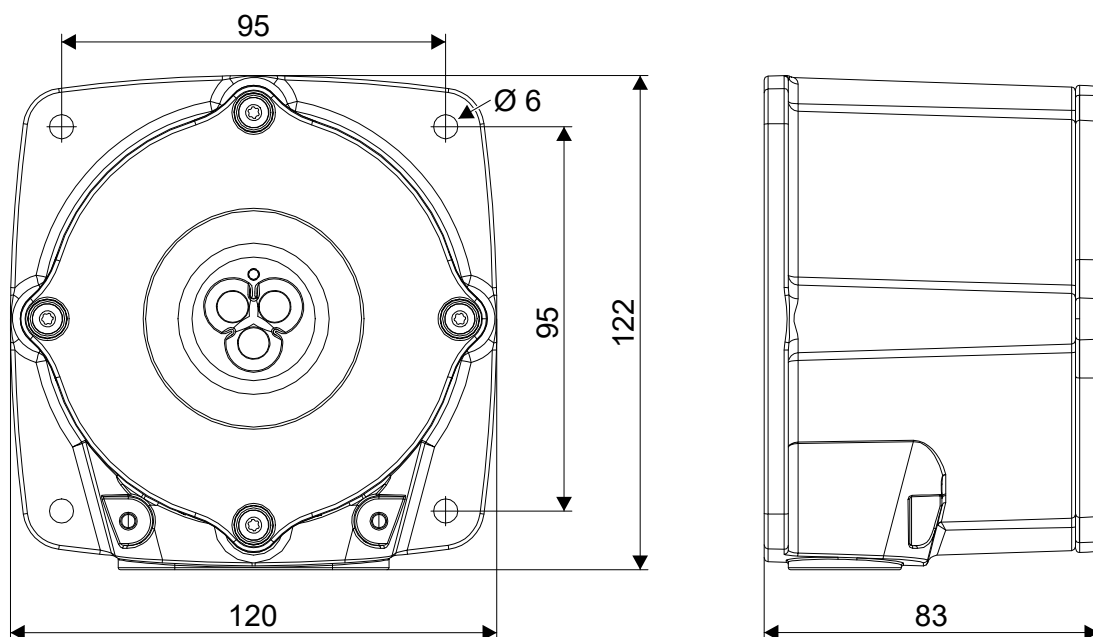
Si el dispositivo funciona por debajo de -20 °C, la tensión de línea debe ser \geq DC 16 V.

Datos de conexión

Valores máximos:

Datos de conexión relevantes Ex, intrínsecamente seguro	Tensión de entrada U_i	28 V
	Corriente de entrada I_i	100 mA
	Potencia de entrada P_i	700 mW
	Inductividad interna L_i	Irrelevante
	Capacidad interna C_i	0,5 nF
Conductor para indicador de alarma externo	Tensión de salida U_o	14,1 V
	Corriente de salida I_o	14 mA
	Potencia de salida P_o	48 mW
	Inductividad externa L_o	150 mH
	Capacidad externa C_o	707 nF
Solamente para la conexión de indicadores de alarma externos pasivos con capacidades e inductancias pequeñas irrelevantes.		

Esquema de dimensiones



Accesorios

Dispositivo de montaje FDFM242



- Para fijar el detector de llamas en el ángulo de 45°
- Material: Aluminio
- Una pintura adicional protege contra factores ambientales.
- Color: RAL 9003 Blanco señales

Unión de montaje articulado FDFMA242



- Rango de alineación: horizontal $\pm 50^\circ$, vertical $\pm 45^\circ$
- Para fijar el detector de llamas de forma segura, incluso en caso de vibraciones
- Material: acero inoxidable

Placa adaptadora FDFA242



- Para reemplazar productos anteriores, alineación de las lengüetas de fijación
- Material: Aluminio
- Una pintura adicional protege contra factores ambientales.
- Color: RAL 9003 Blanco señales

Protector para lluvia FDFC242



- Para proteger el detector de llamas en caso de aplicación en exteriores
- Material: Aluminio
- Una pintura adicional protege contra factores ambientales, no reflectante.
- Color: RAL 9003 Blanco señales
- No limita el campo visual del detector.

Lámpara de pruebas 3415MZ0-EX



- Para comprobar el funcionamiento del detector de llamas
- Grado de protección contra explosiones 'Seguridad intrínseca' Ex i
- Certificado para la zona ATEX 0

Editado por
Siemens Switzerland Ltd
Smart Infrastructure
Global Headquarters
Theilerstrasse 1a
CH-6300 Zug
+41 58 724 2424
www.siemens.com/buildingtechnologies

© Siemens 2023
Reservadas las posibilidades de suministro y modificaciones técnicas.

Documento ID A6V13450353_es--_b
Edition 2024-09-02