








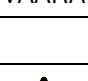
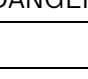
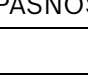
# FPO-5000-PSB-CH











F.01U.078.860



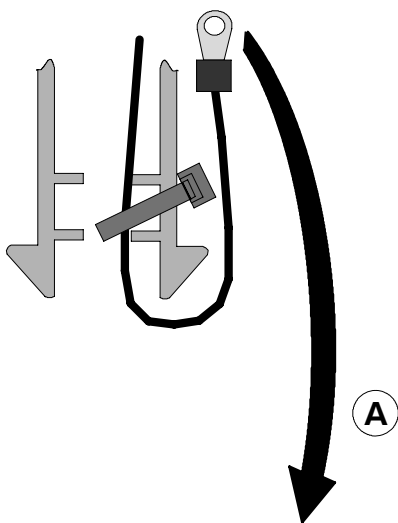
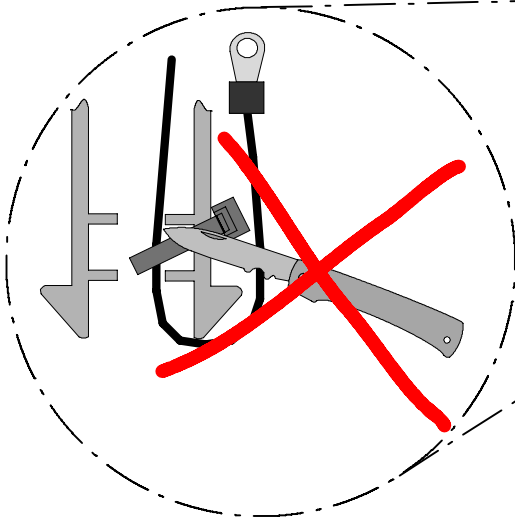
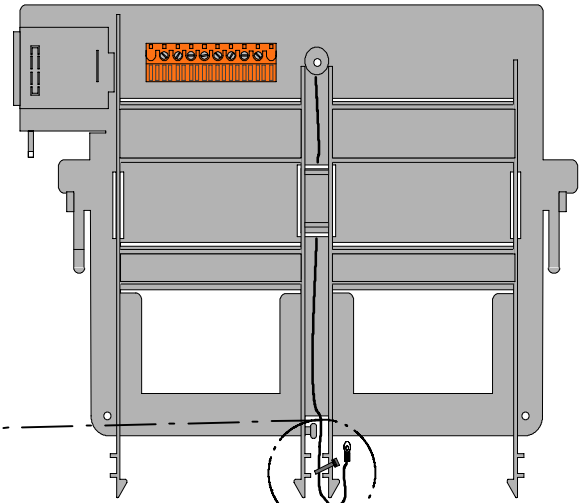
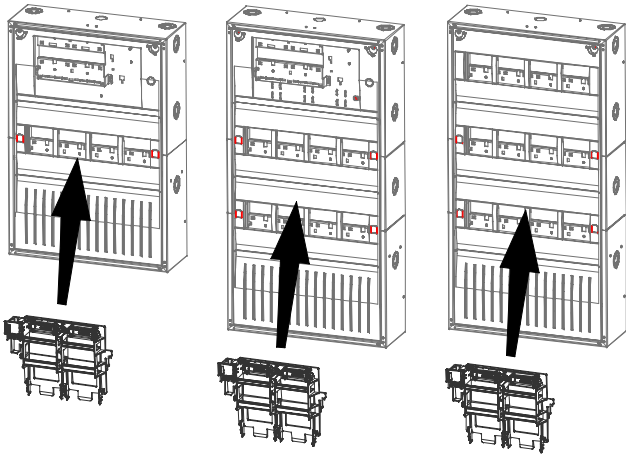
# BOSCH

|           |  |           |  |
|-----------|--|-----------|--|
| <b>cs</b> | Instalační manuál<br><b>Držák napájecích zdrojů</b>                  | <b>it</b> | Manuale di installazione<br><b>Staffa alimentazione</b>        |
| <b>da</b> | Installationsmanual<br><b>Strømforsyningsbeslag</b>                  | <b>nl</b> | Installatiehandleiding<br><b>Beugel voedingseenheid</b>        |
| <b>de</b> | Installationsanleitung<br><b>Netzteilhalterung</b>                   | <b>no</b> | Monteringsinstruksjoner<br><b>Strømforsyningsbrakett</b>       |
| <b>el</b> | Οδηγίες συναρμολόγησης<br><b>Κονσόλα ηλεκτρικής τροφοδοσίας</b>      | <b>pl</b> | Instrukcja instalacji<br><b>Wspornik zasilacza</b>             |
| <b>en</b> | Installation Guide<br><b>Power supply bracket</b>                    | <b>pt</b> | Manual de Instalação<br><b>Suporte de fonte de alimentação</b> |
| <b>es</b> | Manual de Instalación<br><b>Abrazadera de fuente de alimentación</b> | <b>ro</b> | Manual de Instalara<br><b>Suport sursă de alimentare</b>       |
| <b>fi</b> | Asennusohjeet<br><b>Virtalähdepidike</b>                             | <b>ru</b> | Инструкция по установке<br><b>Кронштейн источника питания</b>  |
| <b>fr</b> | Manuel d'installation<br><b>Console d'alimentation électrique</b>    | <b>sl</b> | Priročnik za montažo<br><b>Okvir za dovod moči</b>             |
| <b>hr</b> | Priručnik za instaliranje<br><b>Nosač napajanja</b>                  | <b>sv</b> | Installation manual<br><b>Elförsörjningskonsol</b>             |
| <b>hu</b> | Telepítési kézikönyv<br><b>Tápegységkonzol</b>                       | <b>tr</b> | Kurulum kılavuzu<br><b>Güç kaynağı ayağı</b>                   |

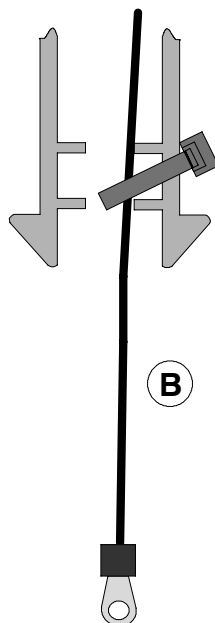
|    |  |  |
|----|--|--|
| cs | <br>NEBEZPEČÍ   | <b>NEBEZPEČÍ ÚRAZU ELEKTRICKÝM PROUDEM!</b><br><b>Nebezpečí ohrožení života při dotyku vodivých dílů.</b><br>Před připojováním zařízení odpojte od zdroje napětí!                            |
| da | <br>FARE        | <b>FARE FOR ELEKTRISK STØD!</b><br><b>Livsfare ved berøring af strømførende dele.</b><br>Slå strømmen fra, før der tilsluttes udstyr!  |
| de | <br>GEFAHR      | <b>GEFAHR EINES STROMSCHLAGS!</b><br><b>Lebensgefahr bei Berührung stromführender Teile.</b><br>Vor Installationsarbeiten die Stromzufuhr abschalten!  |
| el | <br>ΚΙΝΔΥΝΟΣ    | <b>ΚΙΝΔΥΝΟΣ ΗΛΕΚΤΡΟΠΛΗΞΙΑΣ!</b><br><b>Θανάσιμος κίνδυνος κατά την επαφή με τα ρευματοφόρα εξαρτήματα.</b><br>Αποσυνδέστε την ισχύ πριν συνδέσετε το εξάρτημα!                                |
| en | <br>DANGER      | <b>RISK OF ELECTRIC SHOCK !</b><br><b>Danger of life with contact of live parts and wires.</b><br>Disconnect power before connecting equipment!  |
| es | <br>PELIGRO   | <b>¡RIESGO DE UNA DESCARGAS ELÉCTRICA!</b><br><b>Peligro de muerte al entrar en contacto con piezas que conduzcan corriente.</b><br>Desconectar la alimentación antes de conectar el equipo! |
| fi | <br>VAARA     | <b>SÄHKÖISKUN VAARA!</b><br><b>Sähköä johtavien osien koskettaminen voi aiheuttaa hengenvaaran.</b><br>Katkaise virta ennen laitteiden liittämistä!  |
| fr | <br>DANGER    | <b>RISQUE DE CHOC ÉLECTRIQUE !</b><br><b>Danger de mort en cas de contact avec les éléments sous tension.</b><br>Débrancher l'alimentation avant de connecter l'équipement.                  |
| hr | <br>OPASNOST  | <b>OPASNOST OD STRUJNOG UDARA!</b><br><b>Opasnost po život pri kontaktu s delovima pod naponom.</b><br>Isključite napajanje prije priključivanja opreme!                                     |
| hu | <br>NEBEZPEČÍ | <b>ÁRAMÜTÉSVESZÉLY!</b><br><b>Az áramot vezető alkatrészek érintése életveszélyes.</b><br>Valamely felszerelés csatlakoztatása előtt áramtalanítsa!  |

|    |  |   |
|----|--|---|
| it | <br>PERICOLO          | <b>PERICOLO DI SCOSSA ELETTRICA!</b><br><b>Pericolo di morte attraverso il contatto con elementi conduttori di elettricità.</b><br>Interrompere l'alimentazione prima di collegare le attrezzature! |
| nl | <br>GEVAAR            | <b>GEVAAR VAN EEN STROOMSTOOT!</b><br><b>Het aanraken van stroomgeleidende onderdelen is levensgevaarlijk.</b><br>Sluit de voeding af voordat u apparatuur aansluit!                                |
| no | <br>FARE              | <b>FARE FOR ELEKTRISK STØT!</b><br><b>Berøring av de strømførende delene kan medføre livsfare.</b><br>Koble fra strømmen før du kobler til utstyret!  |
| pl | <br>NIEBEZPIECZEŃSTWO | <b>RYZIKO PORAŻENIA PRĄDEM ELEKTRYCZNYM!</b><br><b>Śmiertelne niebezpieczeństwo przy dotknięciu części pod napięciem.</b><br>Przed dołączeniem urządzeń należy odłączyć zasilanie!                  |
| pt | <br>PERIGO          | <b>PERIGO DE ELECTROCUSSÃO!</b><br><b>Perigo de vida ao tocar nas peças condutoras de corrente.</b><br>Desligue a alimentação antes de ligar o equipamento!   |
| ro | <br>PERICOL         | <b>PERICOL DE ELECTROCUTARE!</b><br><b>Pericol de moarte la atingerea părților purtătoare de curent!</b><br>Întrerupeți alimentarea înainte de a conecta echipamentul!                              |
| ru | <br>ОПАСНОСТ        | <b>ОПАСНОСТЬ ПОРАЖЕНИЯ ЭЛЕКТРИЧЕСКИМ ТОКОМ!</b><br><b>опасность для жизни при соприкосновении с токопроводящими деталями.</b><br>Перед присоединением оборудования отсоединить питание!             |
| sl | <br>NEVARNOST       | <b>NEVARNOST ELEKTRIČNEGA ŠOKA!</b><br><b>Dotik delov pod električno napetostjo je smrtno nevaren.</b><br>Pred priključitvijo opreme izklopite napajanje!   |
| sv | <br>RISK            | <b>RISK FÖR STRÖMÖVERSLAG!</b><br><b>Livsfara vid beröring av strömförande delar.</b><br>Koppla bort strømmen innan du ansluter utrustning!   |
| tr | <br>TEHLÝKE         | <b>ELEKTRİK ÇARPMASI TEHLİKESİ!</b><br><b>Elektrik iletken parçalar dokunulması durumunda hayati tehlike.</b><br>Donanımı bağlamadan önce güç bağlantısını kesin!                                   |

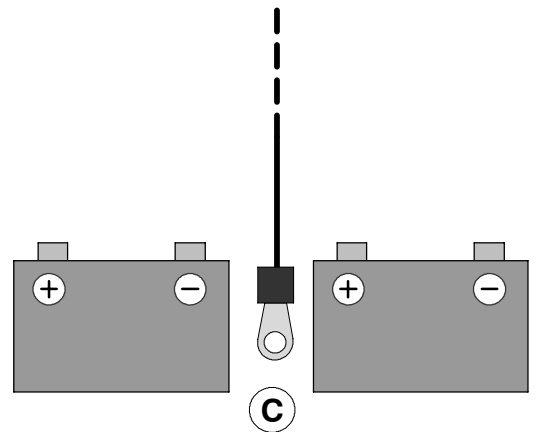
HCP 0006 A      HBC 0010 A      HBE 0012 A



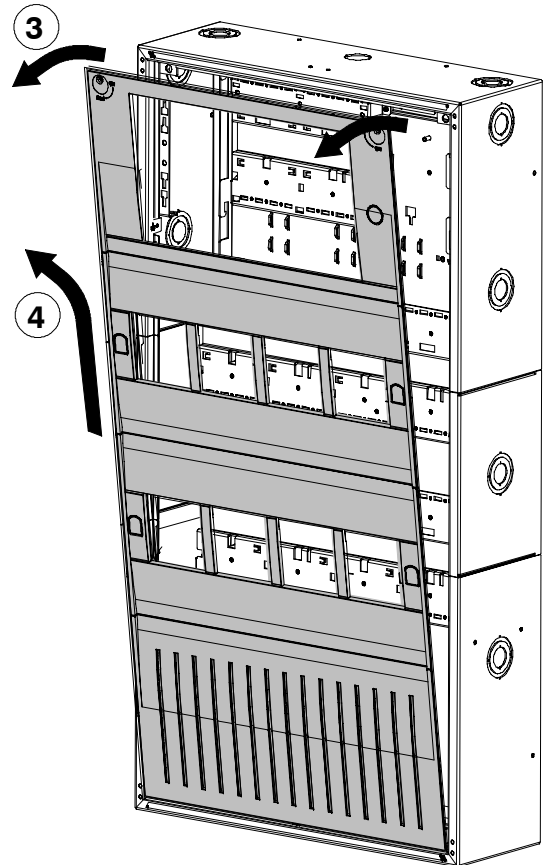
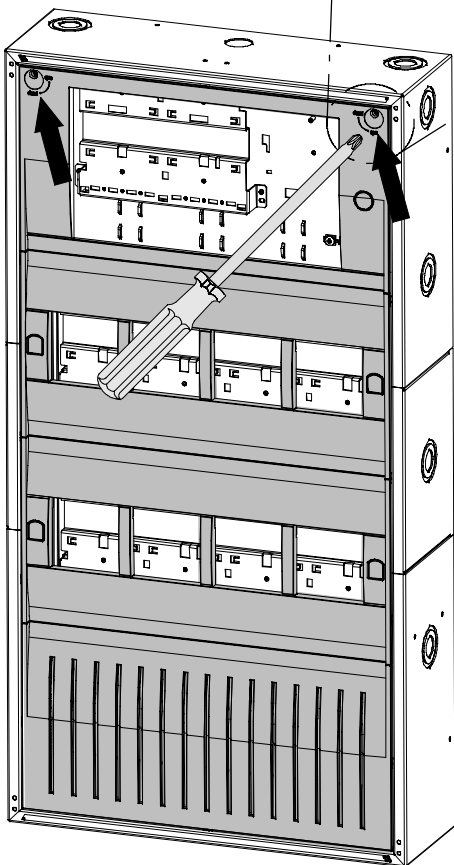
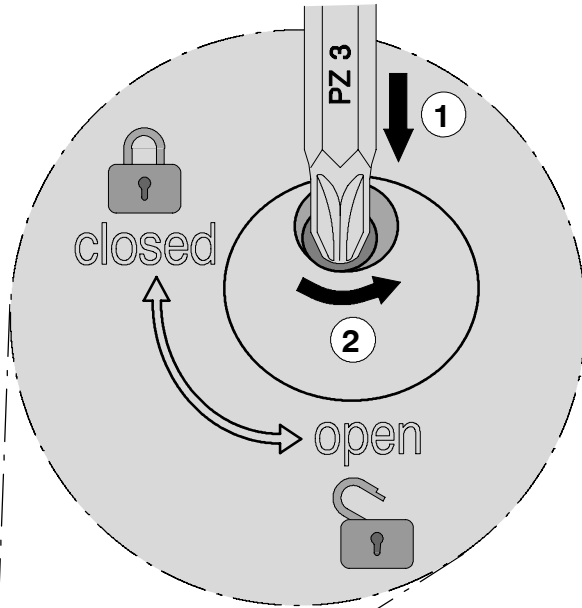
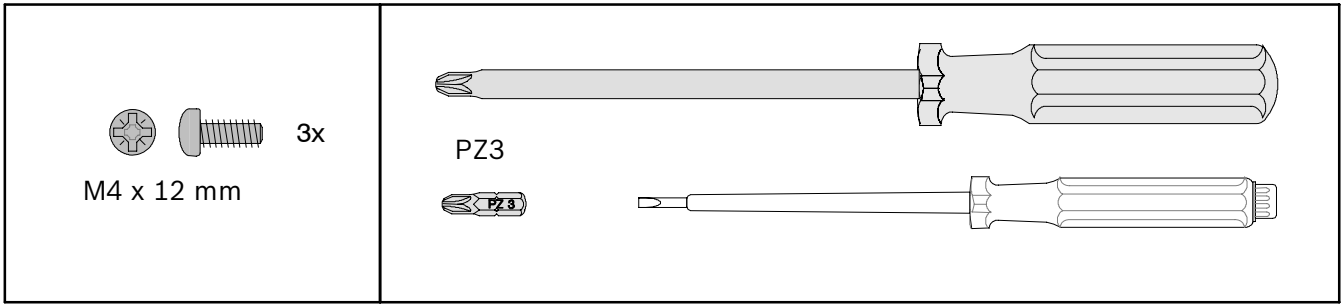
A



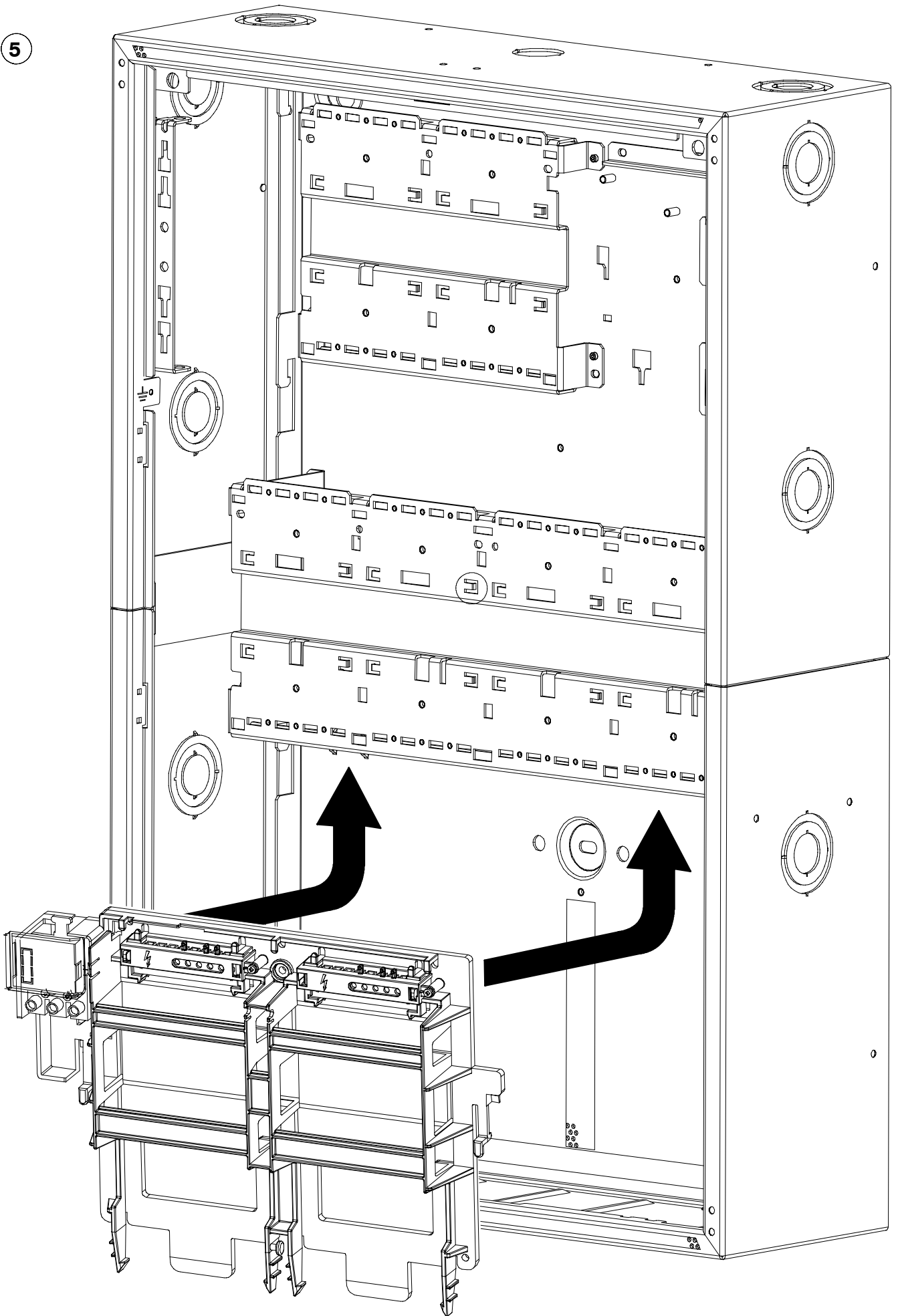
B



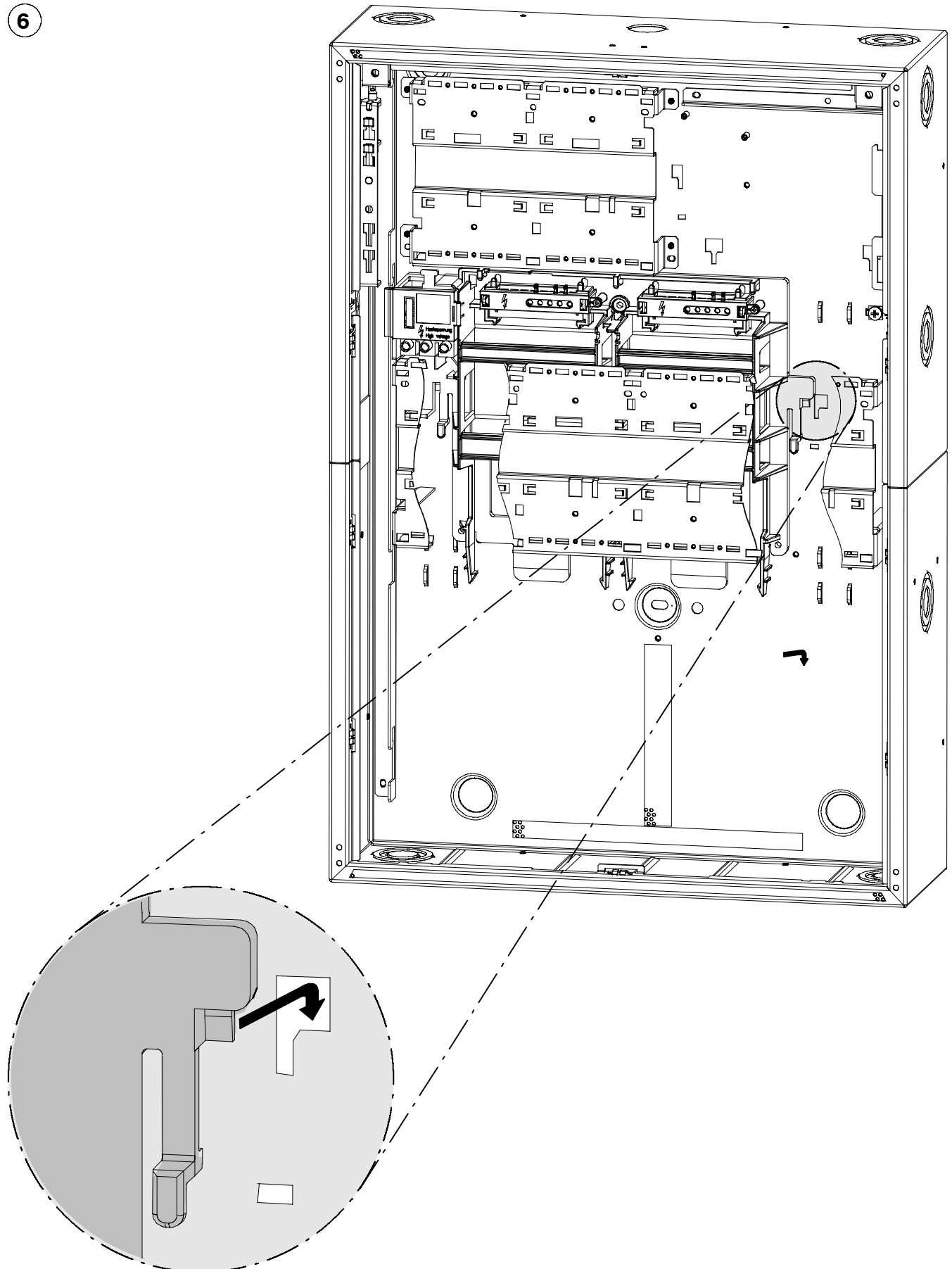
C



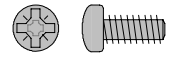
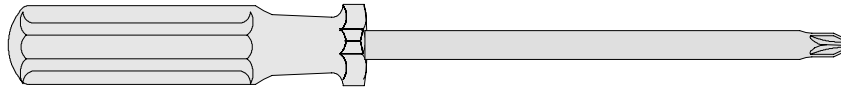
5



6

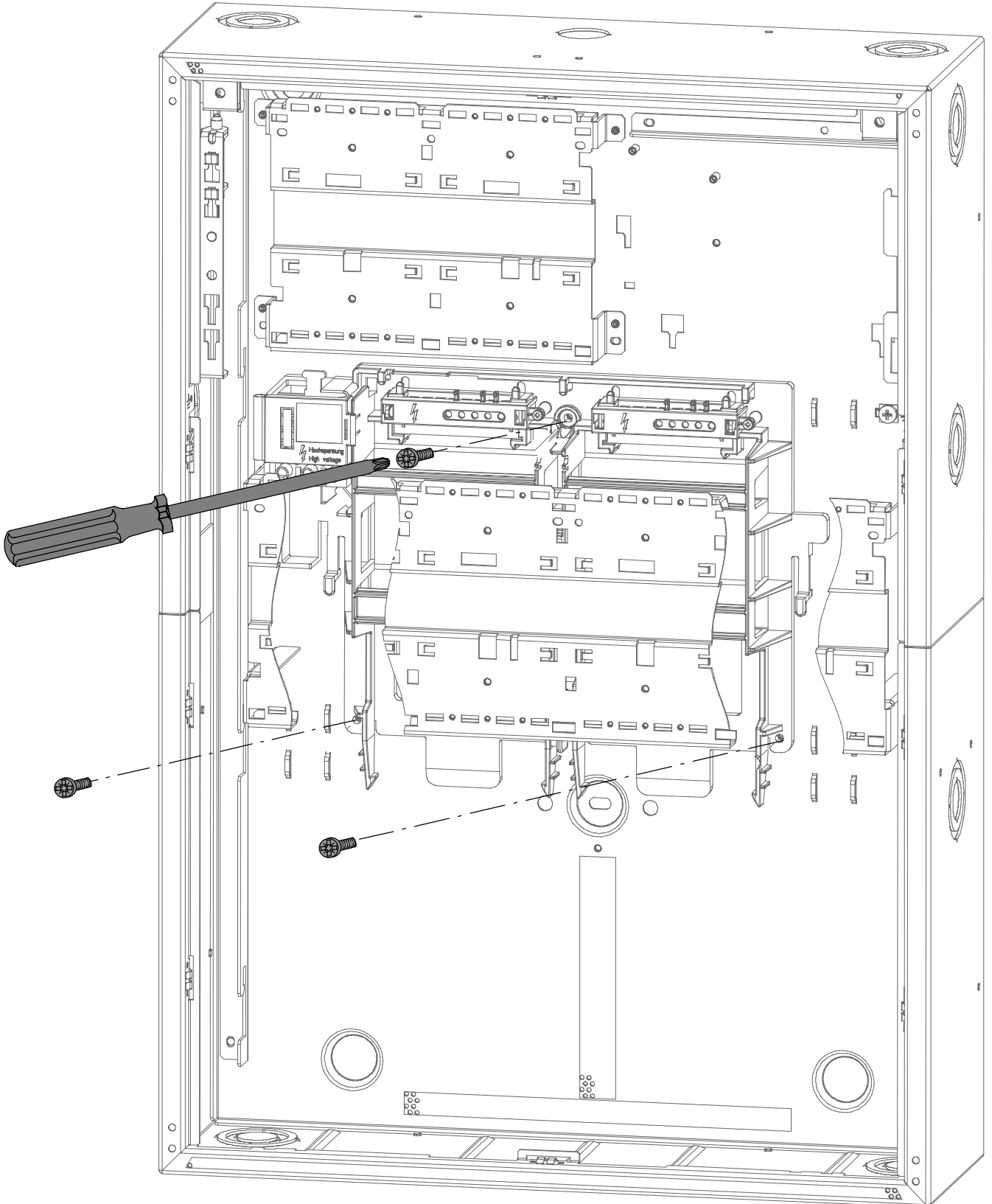


7

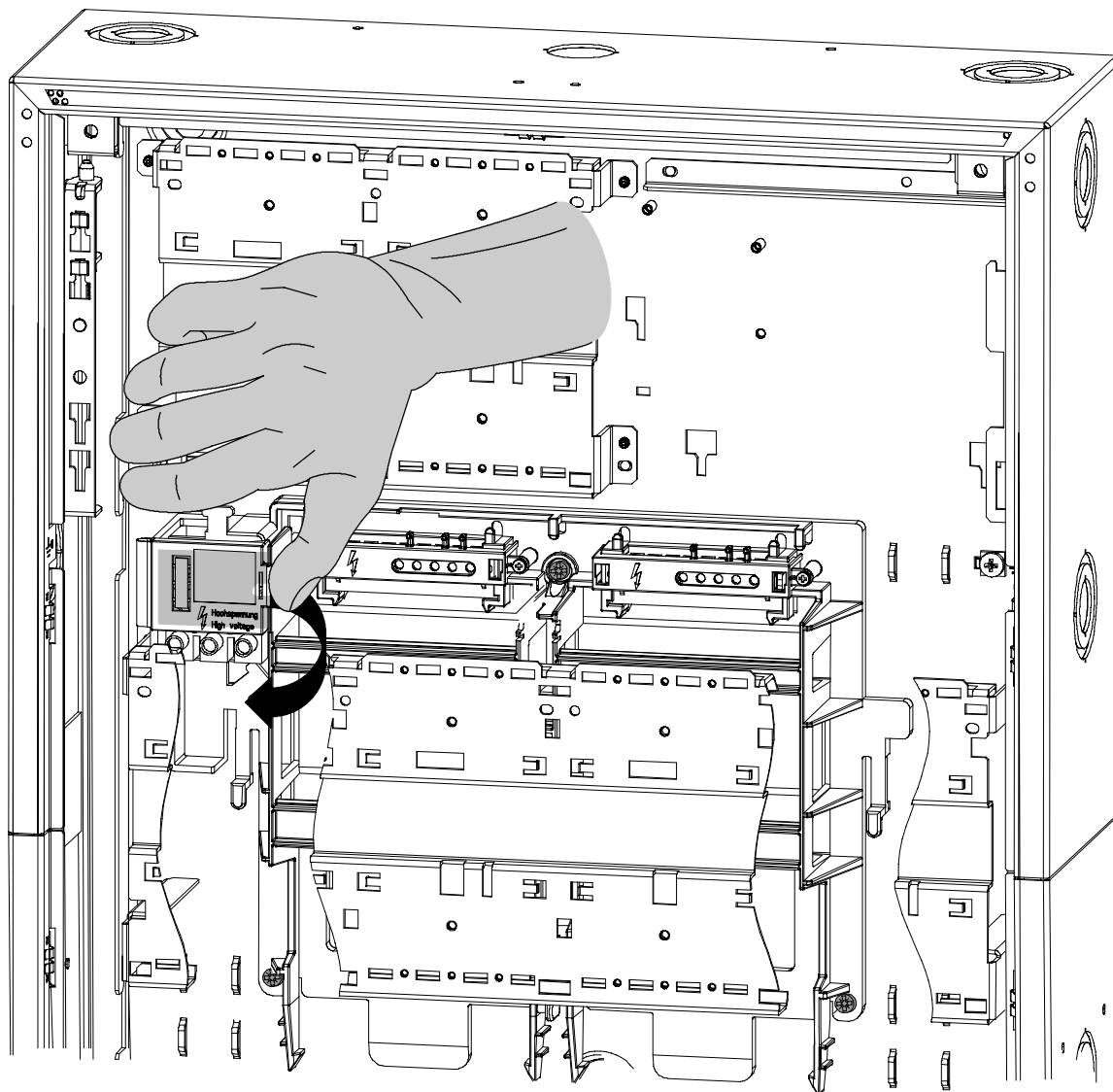


3x

M4 x 12 mm



8



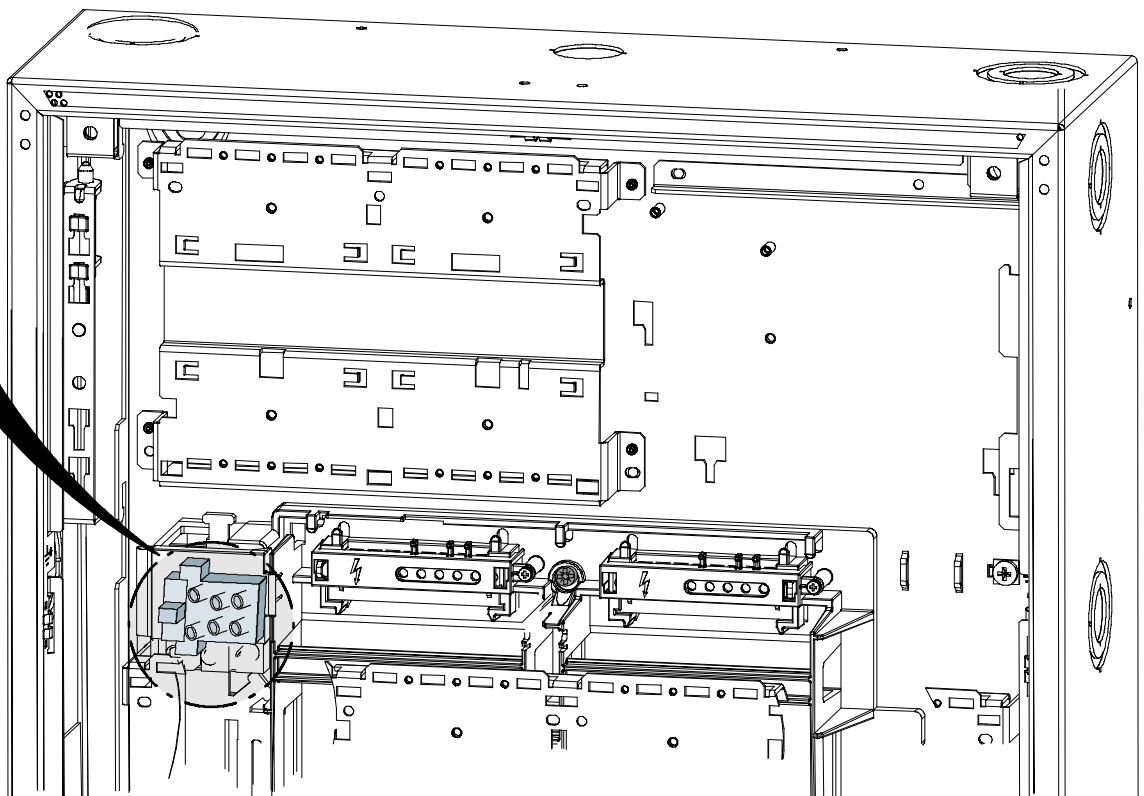
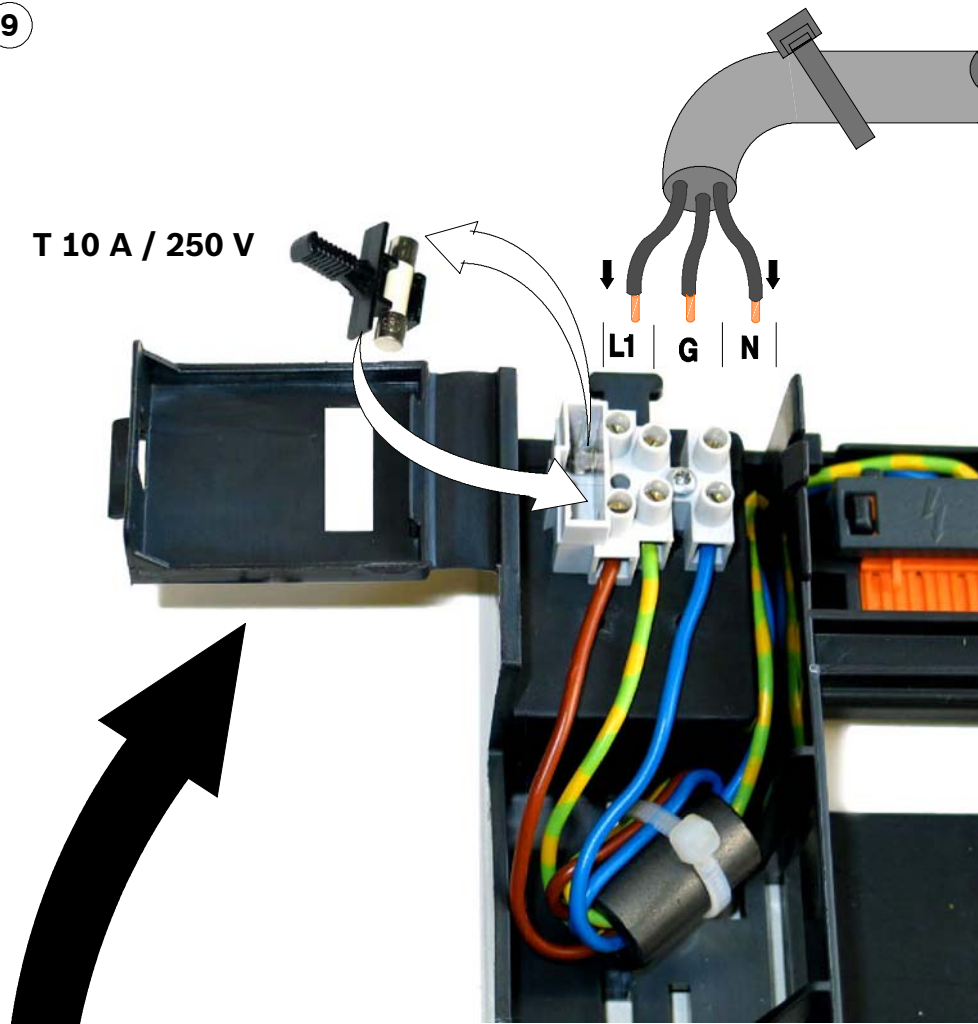
9

T 10 A / 250 V



100 - 240 V AC  
50 - 60 Hz

L1 | G | N





**Bosch Sicherheitssysteme GmbH**

Robert-Koch-Strasse 100

DS-85521 Ottobrunn

Germany

Telefon +49 (0)89 6290-0

Telefax +49 (0)89 6290-1020

**[www.boschsecurity.com](http://www.boschsecurity.com)**

©Bosch Sicherheitssysteme GmbH, 2009