

Rosemount™ 975UF

Detector de llamas infrarrojo ultravioleta ultrarrápido



El detector de llamas infrarrojo, ultravioleta y ultrarrápido Rosemount 975UF puede detectar no solo incendios provocados por gases y combustibles a base de hidrocarburos, incendios de hidroxilo e hidrógeno, sino también incendios de metales y compuestos inorgánicos. Este detector de llamas UV/IR detecta la energía radiante en la sección de onda corta de las porciones ultravioleta e infrarroja del espectro electromagnético. Las señales de ambos sensores se analizan para determinar la frecuencia, la intensidad y la duración. La detección simultánea de la energía radiante, tanto en los sensores UV como en los sensores IR, activa una señal de alarma. El sensor UV incorpora un circuito lógico especial que ayuda a evitar las alarmas falsas causadas por la radiación solar.

Características y ventajas

- Sensor doble infrarrojo ultravioleta (UV/IR)
- Respuesta a alta velocidad en menos de 20 ms (exp./1 s)
- Inmune a la luz solar
- Prueba integrada (BIT) UV no radiactiva automática y manual para garantizar un funcionamiento fiable
- Ventana calefactada para operar en condiciones climáticas adversas (nieve, hielo, condensación)
- Tres relés de alarma, falla y auxiliar
- Salida análoga para detección rápida
- De 0 a 20 mA (escalonado)
- Protocolo de mantenimiento y gestión de activos HART®
- Alta fiabilidad: MTBF, mínimo de 150 000 horas
- Diseñado para cumplir el nivel de integridad de seguridad SIL3 (TÜV)
- Garantía de cinco años
- Programable por el usuario mediante HART 7 o Modbus RS-485

Contenido

Características y ventajas.....	2
Aplicaciones.....	3
Información para realizar pedidos.....	4
Especificaciones.....	6
Aprobaciones.....	9
Figuras dimensionales.....	10

Aplicaciones

- Petróleo y gas: plantas de proceso y tuberías en tierra y altamar
- Plantas químicas
- Plantas petroquímicas
- Plantas de generación de energía
- Industria farmacéutica
- Hidrogenación de refinería
- Industria automotriz
- Fabricación de explosivos y municiones
- Plantas de eliminación de desechos
- Industria aeroespacial
- Industria de celdas de combustible de hidrógeno
- Áreas de carga de baterías
- Propulsor de hidroxilo para la industria espacial
- Sistemas estáticos de pilas de combustible

Información para realizar pedidos

Puede pedir el Rosemount 975UF por separado: detector (PN 975XXXXXXXXXX) y accesorios.



- Detección a mayor distancia
- Respuesta ultrarrápida a incendios
- Mayor amplitud en el rango de temperatura de funcionamiento
- Mayor inmunidad ante falsas alarmas

Modelo

Código	Descripción
975	Detector de llamas Rosemount 975

Tipo de medición

Código	Descripción
UF	Infrarrojo ultravioleta ultrarrápido

Salida

Código	Descripción
4U	Cableado universal

Tipo de carcasa

Código	Descripción
6A	Aluminio: Entradas de conducto NPT de ¾ in
8A	Aluminio: Entradas de conducto M25
6S	Acero inoxidable: Entradas de conducto NPT de ¾ in
8S	Acero inoxidable: Entradas de conducto M25

Valor nominal de temperatura

Código	Descripción
3	-60 °C a 85 °C

Certificaciones del producto

Código	Descripción
A1	Antideflagrante según ATEX/IECEX
A2	Antideflagrante según FM y CSA
E2	Antideflagrante según INMETRO
EM	Antideflagrante según las regulaciones técnicas de la Unión Aduanera (EAC)
KZ	Antideflagrante para Kazajistán según las regulaciones técnicas de la Unión Aduanera (EAC)

Montaje inclinable

Código	Descripción
Y	Montaje inclinable
N	Sin montaje inclinable

Protección para la lluvia

Código	Descripción
0	Sin protección para la lluvia
7	Protección para la lluvia de plástico
8	Cubierta de protección para la lluvia de acero inoxidable

Accesorios

Número de pieza	Accesorio
FS-UVIR-975	Simulador de llama (a prueba de explosión)
00975-9000-0022	Montaje inclinable
00975-9000-0018	Montaje en conducto (a prueba de explosión)
00975-9000-0007	Perno en forma de U de 2 in/montaje en poste
00975-9000-0008	Perno en forma de U de 3 in/montaje en poste
00975-9000-0011	Kit de cables RS-485 USB
00975-9000-0019	Blindaje aéreo
00975-9000-0020	Cubierta de protección (plástico ABS)
00975-9000-0021	Cubierta de protección (acero inoxidable)

Especificaciones

Tabla 1: Rangos de detección

En la configuración de sensibilidad más alta para un incendio en un recipiente de 1 ft² (0,1 m²)

Combustible	Rango (ft/m)
Gasolina (nafta)	93/28
n-heptano	93/28
Diésel	70/21
Combustible JP5	70/21
Queroseno	70/21
Etanol 95 %	57/17
Alcohol isopropílico (IPA)	70/21
Metanol	57/17
Incendio en columna de metano de ⁽¹⁾	60/18
Gas de petróleo licuado (LPG) ⁽¹⁾	60/18
Pellets de polipropileno	60/18
Papel de oficina	33/10
Hidrógeno ⁽¹⁾	70/21
Aleación de magnesio	33/10
Pólvora (10 cm ²)	66/20
Fuegos artificiales (10 piezas por prueba)	10/3
Aceite de cocina	70/21
Aceite mineral (20w50)	70/21
Madera	33/10

Tabla 1: Rangos de detección (continuación)

Combustible	Rango (ft/m)
Etilenglicol	23/7
Acrilato de butilo	70/21
Acetato vinílico	70/21
Adhesivo inflamable (punto de destello < 140 °F)	70/21
Solventes	70/21
Pintura a base de aceite	70/21
Combustible para aviones A1	70/21
Batería de litio ⁽²⁾	75/23

(1) 30 in (0,75 m) de alto y 10 in (0,25 m) de ancho

(2) Una celda de batería

Tabla 2: Especificaciones generales

Respuesta espectral	Ultravioleta: 0,185 a 0,260 μm Infrarrojo: 2,5 a 3,0 μm
Tiempo de respuesta de detección	Respuesta estándar: Normalmente 5 s a 93 ft (28 m) Respuesta ultrarrápida: 20 ms para un incendio repentino en un recipiente a una distancia de 10 ft (3 m) mediante una salida analógica de voltaje Respuesta a alta velocidad (explosión): 50 ms para una explosión de una esfera que contiene una mezcla de LPG y aire de 0,30 m de diámetro a una distancia de 32,8 ft mediante una salida analógica de voltaje
Rangos de sensibilidad	3 rangos de sensibilidad para incendios en un recipiente con n-heptano de 1 ft ² (0,1 m ²)
Campo visual	Horizontal: 100 ° Vertical: 95 °
Rango de temperatura	Funcionamiento: -60 °C a 85 °C ⁽¹⁾ Almacenamiento: -60 °C a 85 °C ⁽¹⁾
Humedad	Humedad relativa no condensada de hasta 100 %

(1) Autodeclaración

Tabla 3: Especificaciones eléctricas

Voltaje operativo	24 VCC nominales (18-32 VCC)
Consumo de energía	En espera: Máximo 3 W (8 W con ventana calefaccionada) Alarma: Máximo 4,2 W (9,6 W con ventana calefaccionada)
Entradas de cables	2 conductos NPT 14 de 3/4 in o 2 conductos M25 x 1,5 mm ISO
Protección de entrada eléctrica	Según EN 50130
Compatibilidad electromecánica	Protección EMI/RFI según EN61000-6-3 y EN 50130
Interfaz eléctrica	El detector incluye 17 terminales con una opción de cableado

Tabla 4: Salidas

Relés	Alarma, falla y auxiliar Contactos sin voltaje SPST sin voltaje con clasificación 2 A a 30 VCC
Salida analógica de voltaje ⁽¹⁾	Mal funcionamiento del puerto analógico: 0 V (<0,5 V) Normal: 2 V ± 0,3 V
De 0 a 20 mA (escalonado)	Falla: 0 ± 1 mA Falla de la prueba integrada (BIT): 2 mA ± 0,3 mA Normal: 4 mA ± 0,3 mA Advertencia: 16 mA ± 0,3 mA Alarma: 20 mA ± 0,3 mA
Protocolo HART®	Comunicación HART en corriente analógica de 0 a 20 mA (FSK) utilizada para mantenimiento, cambios de configuración y gestión de activos, disponible en opciones de cableado de salida de la fuente en mA
RS-485	Enlace de comunicación compatible con Modbus® RS-485 que se puede utilizar en instalaciones controladas por computadora

(1) Solo detección ultrarrápida

Tabla 5: Especificaciones mecánicas

Opciones de compartimientos	Aluminio sin cobre (menos del 1 %) para uso intensivo, pintado con poliuretano
Montaje inclinable	Acero inoxidable 316 electropulido
Dimensiones	Detector: 4 x 4,6 x 6,18 in (100,6 x 117 x 155 mm)
Peso	Detector de aluminio: 2,8 lb (1,3 kg) Montaje inclinable: 2,5 lb (1,1 kg)
Agua y polvo	IP66 e IP68 según EN 60529 NEMA® 250 6P

Aprobaciones

Área clasificada

ATEX e IECEx

Ex II 2GD
 Ex db eb IIC T4 Gb
 Ex tb IIIC T110 °C Db
 Ta = de -50 °C a +85 °C
 IP66/IP68

FM/FMC/CSA

Clase I, división 1, grupos B, C y D, T4
 Clase II/III, división 1, grupos E, F y G, T4
 Clase I, división 2, grupos B, C y D, T4
 Ta = de -50 °C a +85 °C
 Tipo 6P; IP 66/68 6,6 ft durante 45 min

TR CU (EAC)

1Ex d e IIC T4 Gb
 Ex tb IIIC T110 °C Db
 Ta = de -60 °C a +85 °C
 IP66/IP68

En el metro

Pendiente

Industria marítima

MED "Wheelmark" (DNV)

Rendimiento

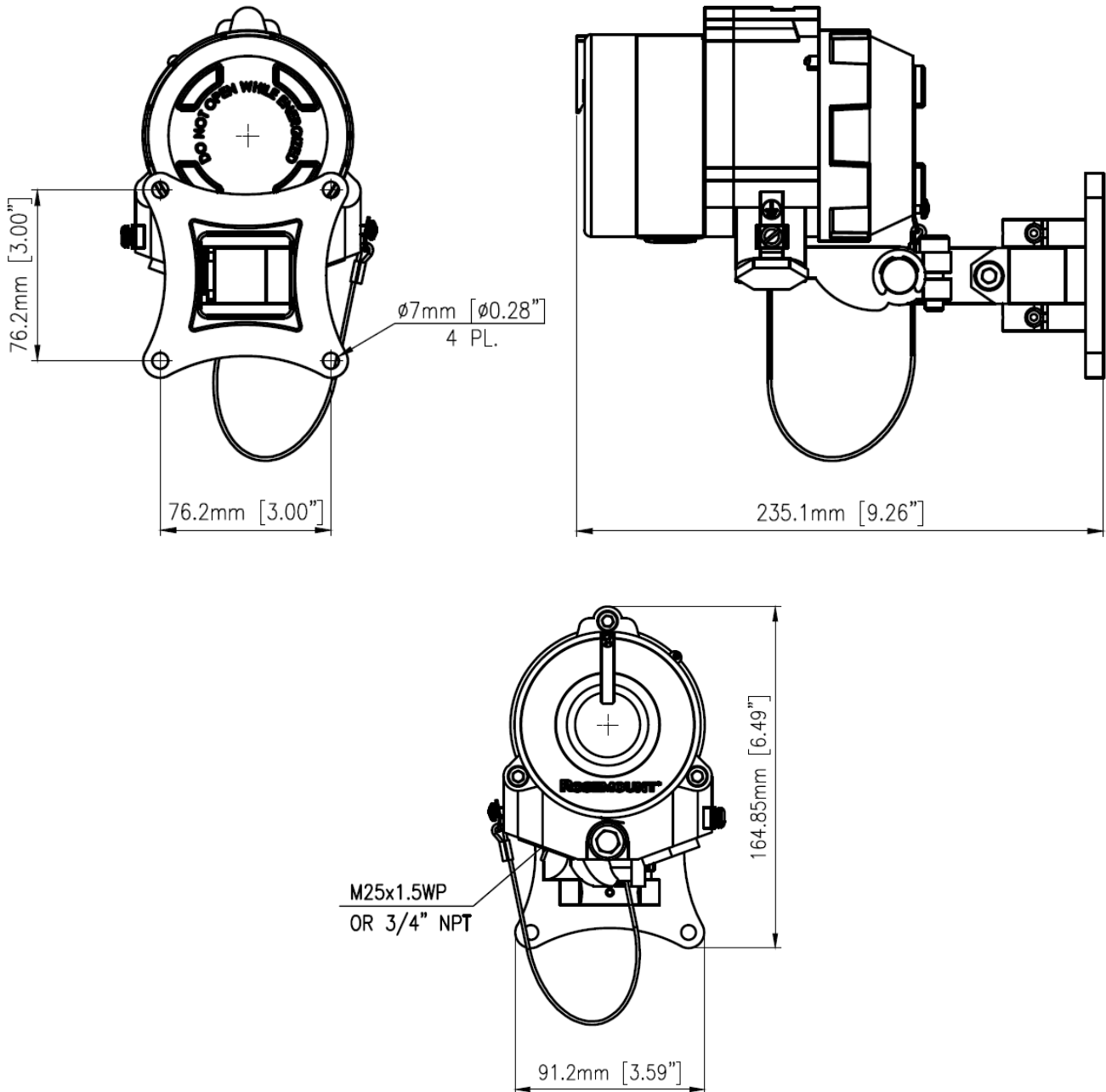
EN54-10 | FM3260

Confiabilidad

IEC61508: compatible con SIL3

Figuras dimensionales

Figura 1: Rosemount 975UF Detector de llamas y montaje inclinable



Las dimensiones están en milímetros con las pulgadas entre paréntesis.

Para obtener más información: [Emerson.com](https://www.emerson.com)

©2022 Emerson. Todos los derechos reservados.

El documento de Términos y condiciones de venta de Emerson está disponible a pedido. El logotipo de Emerson es una marca comercial y de servicio de Emerson Electric Co. Rosemount es una marca que pertenece a una de las familias de compañías de Emerson. Todas las demás marcas son de sus respectivos propietarios.