



SILVER

CENTRAL AUTOMÁTICA CONVENCIONAL

Central convencional para detección y alarma de incendios, certificada según EN 54-2 y EN 54-4

Central automática de detección y alarma de incendios convencional de hasta 16 zonas y 16 salidas de relé configurables; esta central se caracteriza por disponer de zonas y salidas de relés independientes.

En cuanto a zonas, se contemplan diferentes modelos para adaptarse de la forma más precisa a las necesidades de cada instalación con 2, 4, 8, 12 ó 16 zonas.

En cuanto a salidas de relés, la central admite hasta 2 tarjetas de relés de 4 ó 8 relés.

Adicionalmente existen dos variantes de tarjetas de relés: Con todas las salidas de relé de contacto seco o con todas las salidas de relés supervisadas; la configuración de cada relé es independientemente.

La central permite conectarse al bucle analógico del sistema Lyon como un punto más.

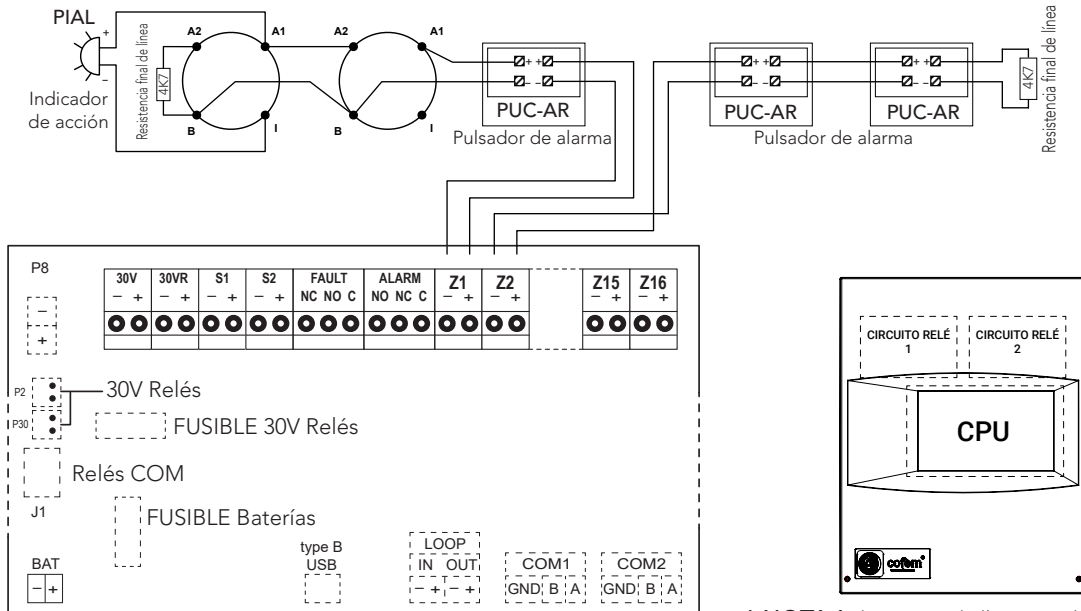
Se dispone de versión con Modbus, CRI, I-Link y Remote.

CARACTERÍSTICAS

- Central con modelos de 4, 8, 12 ó 16 zonas con capacidad de incorporar hasta 32 elementos por zona.
- Capacidad de incluir 4, 8, 12 ó 16 salidas de relé. Estos relés pueden estar supervisados (salida contacto húmedo) o sin supervisar (salida contacto seco NA/NC).
- 2 salidas de sirena general, supervisadas y con activación retardable entre 0 a 10 minutos y protegidas por un fusible auto rearmable.
- 1 salida de alarma de contacto seco y activación inmediata nombrada ALARM.
- 1 salida de averías, de contacto seco y activación retardable entre 0 y 10 minutos, protegida por un fusible rearmable nombrada FAULT.
- 2 salidas auxiliares de 30VDC, nombradas 30V (no rearmable) y 30VR (rearmable), ambas protegidas un fusible, capaces de proporcionar alimentación externa a elementos como electroimanes de puertas cortafuegos, sirenas externas, módulos de relés, etc.
- 2 salidas de sirena general supervisadas, S1 y S2, de activación retardable independiente entre 0 y 10 minutos, protegidas por fusibles rearmables.
- Incorpora, por defecto, los idiomas Español e Inglés.
- Cofre metálico con puerta atornillada frontalmente, 13 pretaladros de 28mm de diámetro para el paso de cableado y espacio para 2 baterías de 12V y 7Ah.
- Medidas 320x415x130mm.
- Protección IP30.
- Certificada según normativa EN54-2/A1 y EN54-4/A1.

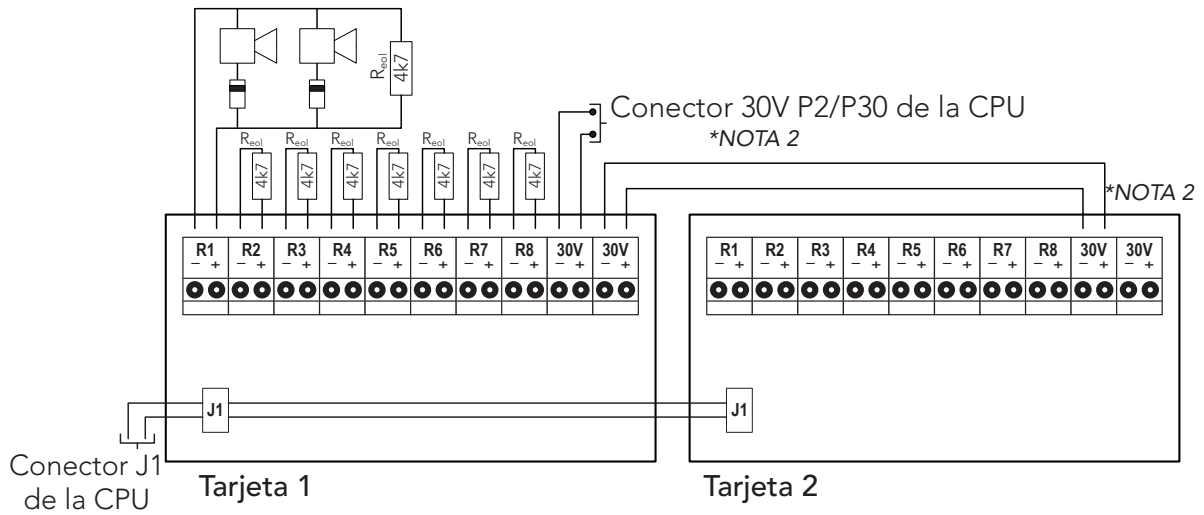
ESPECIFICACIONES TÉCNICAS

Tensión de alimentación	110-230VAC	Tensión de salida S1	30VDC 0,5A
Tensión de salida	19-22,6VDC	Tensión de salida S2	30VDC 0,5A
Consumo máximo (en alarma)	300mA	Salida de avería	Contacto seco NA/NC 0,5A
Baterías	2x12V, 7Ah	Condiciones ambientales	-10°C +50°C
Máxima corriente de salida	2A	Dimensiones	320x415x130mm
Cargador de baterías	500mA, 27VDC 20°C	Peso (sin baterías)	5kg
Elementos por zona	32	Normativa	EN 54-2/A1 y EN 54-4/A1
Máxima corriente por zona	2mA	Protección	IP30
Resistencia final de línea	4K7		



Esquema de conexionado CPU

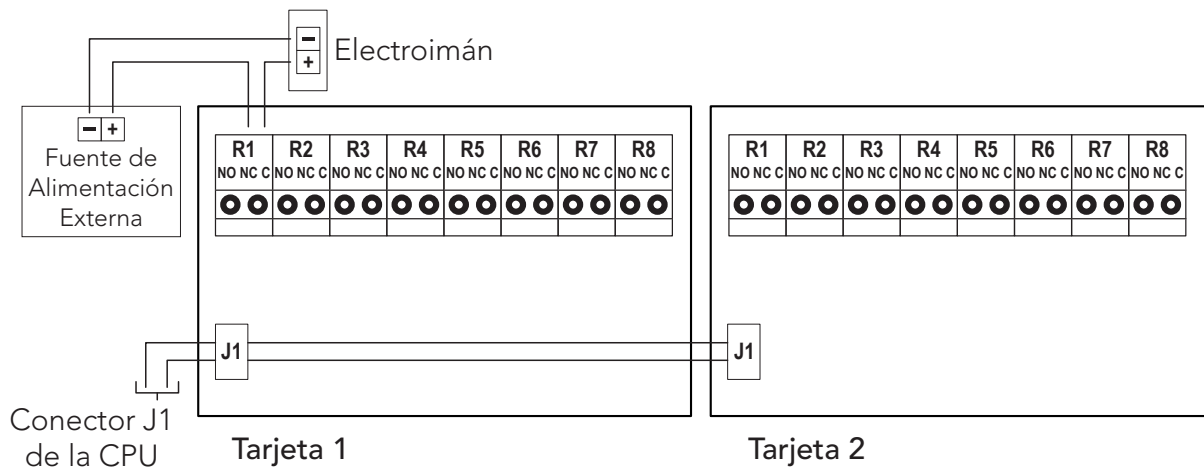
* **NOTA 1:** La central dispone de espacio para 2 tarjetas de relés de 4 u 8 relés cada una.



* **NOTA 2:** Las tarjetas de relés supervisados pueden alimentarse con una Fuente de Alimentación externa de 24-30Vdc.

* **NOTA 3:** Corriente máxima de salida de cada relé 0,5A (fusible autorearmable). Comprobar que el consumo total de las tarjetas no supera la capacidad de la central o la Fuente de Alimentación externa.

Esquema de conexionado de tarjetas de relés supervisados



* **NOTA 4:** Cada relé de contacto seco tiene una capacidad máxima de 0,5A 30Vdc/230Vac.

Esquema de conexionado de tarjetas de relés supervisados