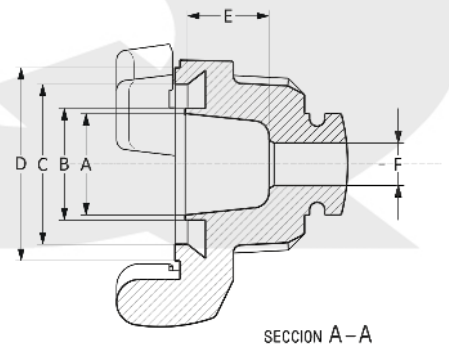
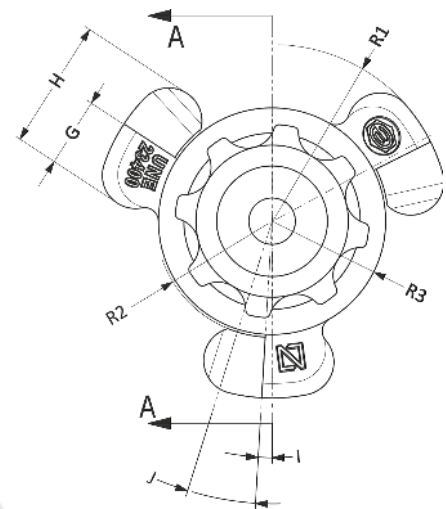



# TAPÓN BARCELONA



Ø Nominal	Material	Referencia
25 mm	Aluminio estampado	HRRBT025A000
25 mm	Latón pulido	HRRBT025LP00
45 mm	Aluminio fundido	HRRAT045A000
45 mm	Aluminio estampado	HRRBT045A000
45 mm	Latón pulido	HRRBT045LP00
70 mm	Aluminio fundido	HRRAT070A000
70 mm	Aluminio estampado	HRRBT0700000
70 mm	Latón pulido	HRRBT070LP00
100 mm	Aluminio estampado	HRRBT0100A00



 Producto Certificado por AENOR, según norma UNE 23400

Ø Nominal	A	B	C	D	E	F	G	H	I	J	R1	R2	R3
25 mm	20 (0-0,75)	22 (±0,4)	31,5 (±0,5)	38 (±0,75)	16,5 (±1)	8,4 (+0,2-0)	H/2	23,5 (+1-0)	2°30' (±1°)	14° (±1°)	31,25 (+1,5-0)	21 (+0,75-0)	19,5 (+1-0)
45 mm	37 (0-0,75)	39 (±0,4)	48 (±0,5)	55 (±0,75)	24,5 (±1)	8,4 (+0,2-0)	H/2	32,5 (+1-0)	5° (±1°)	12°30' (±1°)	44,25 (+1,5-0)	31 (+0,75-0)	29 (+1-0)
70 mm	61 (0-0,75)	64,5 (±0,4)	74,2 (±0,5)	80 (±0,75)	29 (±1)	8,4 (+0,2-0)	H/2	43,5 (+1-0)	4°30' (±1°)	13° (±1°)	59,25 (+1,5-0)	44 (+0,75-0)	42 (+1-0)
100 mm	88 (0-0,75)	94 (±0,5)	106 (±0,5)	116 (±0,75)	54 (±1)	8,4 (+0,2-0)	H/2	54,5 (+1-0)	6° (±1°)	11° (±1°)	78,75 (+1,5-0)	61 (+0,75-0)	58,5 (+1-0)

REF: HRRT\_052021\_REVO

AQL PROTECCION  
Carretera N-340 Km 1245, 3 Nave B-5 Polígono industrial El Pla 08750 Molins de Rei, Barcelona (España)  
Tel. (+34) 936800376 \* WhatsApp pedidos: 660781482 \* [www.aqlproteccion.com](http://www.aqlproteccion.com) \* [aql@aqlproteccion.com](mailto:aql@aqlproteccion.com)

ANBER  
Avda. de las Flores, 13-15 P.E. El Molino 28970 Humanes de Madrid, Madrid (España)  
Tel. (+34) 916063711 \* WhatsApp pedidos: 649787619 \* [www.anber.es](http://www.anber.es) \* [anber@anber.es](mailto:anber@anber.es)