

## UPA-1220-50 Fuente alim., 220VCA 50Hz, 12VCC 1A sal.



Alimentación de la cámara. 100 - 240 VCA, entrada de 50/60 Hz; 12 VCC, salida de 1 A; regulada

### Información reglamentaria

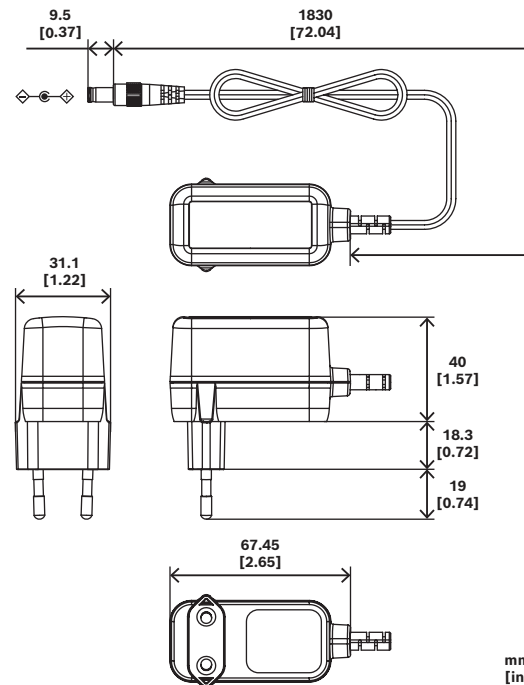
Compatibilidad electromagnética (EMC)	Conforme con las directivas de la FCC, apartado 15, ICES-003 y CE.
Seguridad del producto	Conforme con las directivas de la CE y las normas UL, CSA, EN e IEC
Eficiencia energética	Cumple los requisitos de eficiencia energética Nivel VI

Región	Marcas de calidad/cumplimiento normativo	
Europa	CE	UPA-1220-50

- ▶ Ofrece alimentación eficiente y constante para cámaras analógicas y algunas cámaras IP, teclados y otros productos de bajo consumo de alimentación.
- ▶ Los modelos son de ahorro energético excepcional
- ▶ Cumple o supera los requisitos de Eficiencia Energética Internacional, Nivel VI.

### Notas de configuración/instalación

#### Fuente de alimentación UPA-1220-50



### Piezas incluidas

Cantidad	Componente
1	Unidad

## Especificaciones técnicas

### Especificaciones eléctricas

Tensión de entrada (VCA)	100 VCA – 240 VCA
Tensión de salida (VCC)	12 VCC (1,0 A, regulada)
Frecuencia de alimentación	50 Hz; 60 Hz
Corriente de entrada (A)	0.3 A
Corriente transitoria de entrada (A)	60 A
Consumo de energía (W)	0.10 W
Consumo de potencia V CA (VA) (típico - máximo)	115 VA – 230 VA
Precisión de la tensión de salida	11,4-12,6 V

### Especificaciones mecánicas

Conectores de entrada	2 patillas, enchufe tipo europeo estándar (4 mm / 19 mm)
Conectores de salida	Conector 2,1 × 5,5 × 9,5 mm (0,8 × 0,22 × 0,37 pulgadas)
Color	Negro
Material	Plástico
Dimensiones (Alto.x Ancho.x Fondo) (cm)	6 cm x 3.5 cm x 4 cm
Dimensiones (Alto x Ancho x Fondo) (in)	2.36 in x 1.38 in x 1.57 in
Dimensiones (Alto x Ancho x Fondo) (mm)	60 mm x 35 mm x 40 mm
Peso (kg)	0.12 kg
Peso (lb)	0.26 lb
Uso recomendado	Cámaras Megapixel de Bosch

### Especificaciones ambientales

Temperatura de funcionamiento (°C)	0 °C – 40 °C
Temperatura de funcionamiento (°F)	32 °F – 104 °F

Temperatura de almacenamiento (°C)	-20 °C – 85 °C
Temperatura de almacenamiento (°F)	-4 °F – 185 °F
Humedad relativa de funcionamiento, sin condensación (%)	20% – 90%
Temperatura de inicio en frío (°C)	25 °C
Temperatura de inicio en frío (°F)	77 °F
Vibración	IEC 60068-2-6 NEMA TS2, sección 2.2.8

## Información para pedidos

### UPA-1220-50 Fuente alim., 220VCA 50Hz, 12VCC 1A sal.

Alimentación de la cámara. 100 - 240 VCA, entrada de 50/60 Hz; salida de 12 VCC, 1 A; regulada.

Conector de entrada; 2 patillas, enchufe tipo europeo estándar (4 mm/19 mm).

Número de pedido **UPA-1220-50 | F.01U.076.158**

#### Representado por:

**Europe, Middle East, Africa:**  
Bosch Security Systems B.V.  
P.O. Box 80002  
5600 JB Eindhoven, The Netherlands  
Phone: + 31 40 2577 284  
[www.boschsecurity.com/xc/en/contact/](http://www.boschsecurity.com/xc/en/contact/)  
[www.boschsecurity.com](http://www.boschsecurity.com)

**Germany:**  
Bosch Sicherheitssysteme GmbH  
Robert-Bosch-Ring 5  
85630 Grasbrunn  
Tel.: +49 (0)89 6290 0  
Fax: +49 (0)89 6290 1020  
[de.securitysystems@bosch.com](mailto:de.securitysystems@bosch.com)  
[www.boschsecurity.com](http://www.boschsecurity.com)