

Sinteso™ Cerberus™ PRO

Dispositivo de alarma acústico (Ex)

DB3B



Para áreas con riesgo de explosión de las zonas 1 y 2

- Para instalaciones de detección de incendios e instalaciones de extinción
- Diferentes tipos de tono programables
- Para aplicaciones en interiores y exteriores
- Grado de protección 'Ex d'
- Clasificado como ignífugo 'Ex d'

Características

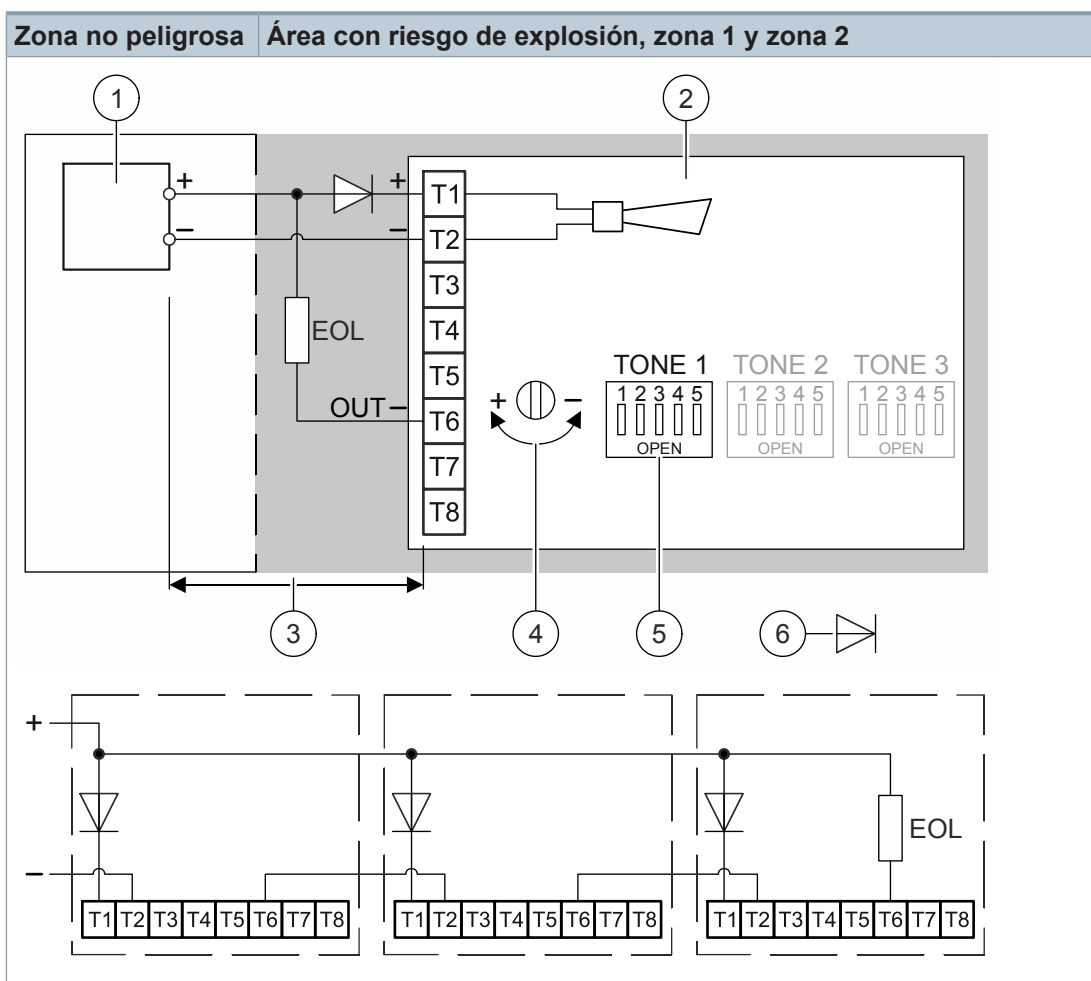
- El dispositivo es del modelo ignífugo con grado de protección 'Ex d'.
- Carcasa: poliéster resistente a los rayos UV reforzado con fibra de vidrio
- Soporte de fijación con trinquete y tornillos: acero inoxidable
- No se requiere una conexión de la carcasa a una toma de tierra local.
- Entre el área con riesgo de explosión y el área sin riesgo de explosión no se requiere ninguna barrera de seguridad.

Funciones

- El dispositivo es adecuado para atmósferas potencialmente explosivas como industrias petrolíferas, de gas y petroquímicas.



Observe las directivas y normas nacionales.



- 1 Interfaz línea de sirenas
- 2 Dispositivo de alarma DB3B
- 3 Línea monitorizada

- 4 Nivel de sonido
- 5 Ajuste 'TONE 1'
- 6 Diodo: ≥ 1 A, ≥ 100 V

Visión general de tipos

Tipo	Denominación	Número de pedido	Peso [kg]
DB3B	Dispositivo de alarma acústico (incl. prensaestopas para cable, modelo Eaton ADE1)	Siemens número de pedido: S54339-Z104-A1 DB3BDGD048N2BPSRZ Z=ADE1 GLAND	4,6


Documentación del producto

Los documentos relacionados tales como declaraciones medioambientales, declaraciones CE y otros pueden descargarse desde la siguiente dirección de internet:

<https://siemens.com/bt/download>

Avisos

Montaje

	<ul style="list-style-type: none"> Las instalaciones en entornos con riesgo potencial de explosión deben realizarlas únicamente personal especializado debidamente formado. Deben tenerse en cuenta las normas de aceptación y las normas relativas a la documentación. Solo expertos pueden realizar la instalación. <p>Una instalación inapropiada puede comprometer la efectividad de medidas eléctricas de seguridad sin que la persona no profesional lo detecte.</p>
---	--

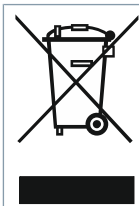
- Utilice únicamente el prensaestopas para cable suministrado, homologado para áreas con riesgo de explosión. Si se utilizan cables apantallados, pida el tipo de prensaestopas para cable especial (ver los datos de pedido).
- Los materiales de instalación, las distancias de protección y las señalizaciones requeridas en áreas con riesgo de explosión deben cumplir las directivas nacionales.

Programación

N.º	Tipo de tono	Ajuste 'TONE 1' 1 2 3 4 5	Descripción	Tipo Nivel de sonido dB(A) 1m Con DC 24 V
1	Alt Stages 800 Hz/970 Hz at ¼ s	1 1 1 1 1		112
2	Sweeping 800 Hz/970 Hz at 7 Hz	1 1 1 1 0	Fast sweep (LF)	111
3	Sweeping 800 Hz/970 Hz at 1 Hz	1 1 1 0 1	Medium sweep (LF)	113
4	Continuous at 2850 Hz	1 1 1 0 0		111
5	Sweeping 2400 Hz – 2850 Hz at 7 Hz	1 1 0 1 1	Fast sweep	112
6	Sweeping 2400 Hz – 2850 Hz at 1 Hz	1 1 0 1 0		113
7	Slow whoop	1 1 0 0 1	Slow whoop	113
8	Sweeping 1200 Hz – 500 Hz at 1 Hz	1 1 0 0 0	DIN Stage	117
9	Alternating 2400 Hz / 2850 Hz at 2 Hz	1 0 1 1 1		111
10	Int Stage of 970 Hz at 1Hz	1 0 1 1 0	Back-up alarm (LF)	112
11	Alt Stages 800 Hz / 970 Hz at 7/8 Hz	1 0 1 0 1		112
12	Int Stage 2850 Hz at 1 Hz	1 0 1 0 0	Back-up alarm (HF)	112
13	970 Hz, ¼ s On/1 s Off	1 0 0 1 1		112
14	Continuous at 970 Hz	1 0 0 1 0		112
15	554 Hz for 100 ms, 440 Hz for 400 ms	1 0 0 0 1	French fire sound	113
16	Int 660 Hz, 150 ms On/150 ms Off	1 0 0 0 0	Swedish fire alarm	108

N.º	Tipo de tono	Ajuste 'TONE 1' 1 2 3 4 5	Descripción	Tipo Nivel de sonido dB(A) 1m Con DC 24 V
17	Int 660 Hz, 1.8 s On/1.8 s Off	0 1 1 1 1	Swedish fire alarm	108
18	Int 660 Hz, 6.5 s On/13 s Off	0 1 1 1 0	Swedish fire alarm	109
19	Continuous 660 Hz	0 1 1 0 1	Swedish fire alarm	108
20	Alt 554 Hz / 440 Hz at 1 Hz	0 1 1 0 0	Swedish fire alarm	113
21	Int 660 Hz at 7/8 Hz	0 1 0 1 1	Swedish fire alarm	108
22	Int 2850 Hz, 150 ms On/100 ms Off	0 1 0 1 0	Pelican crossing	111
23	Sweep 800 Hz – 970 Hz at 50 Hz	0 1 0 0 1	Low frequency buzz	109
24	Sweep 2400 Hz – 2850 Hz at 50 Hz	0 1 0 0 0	High frequency buzz	111
25	3 x 970 Hz pulses, 0.5 s On/0.5 s Off	0 0 1 1 1		112
26	3 x 2850 Hz pulses, 0.5 s On/0.5 s Off, 1.5 s Off	0 0 1 1 0		112
27	Int 3100 Hz, 320 ms On/680 ms Off	0 0 1 0 1		105
28	Continuous 1400 Hz	0 0 1 0 0		125
29	Spare / Custom tone	0 0 0 1 1		
30	Spare / Custom tone	0 0 0 1 0		
31	Spare / Custom tone	0 0 0 0 1		
32	Spare / Custom tone	0 0 0 0 0		

Eliminación



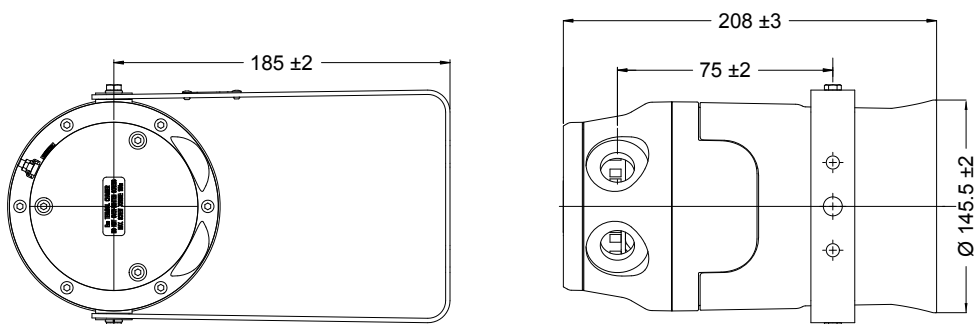
Conforme a la Directiva europea, para su eliminación, el dispositivo es considerado residuo de dispositivo eléctrico y electrónico, por lo que no se puede desechar como residuo doméstico.

- Deseche el dispositivo a través de los canales previstos para tal fin.
- Tenga en cuenta la legislación local y vigente actualmente.

Datos técnicos

	DB3B
Tensión de servicio	DC 12...48 V
Consumo de corriente	Con tipo de tono N.º 14: DC 12 V: 716 mA DC 24 V: 339 mA DC 48 V: 173 mA
Sección de los hilos de conexión	8 x 2,5 mm ²
Protección contra inversión de polaridad	sí
Nivel de sonido a 24 V a una distancia de 1 m	113...122 dB(A) en función de tipo de tono
Tipo de tono	28
Temperatura de servicio	-55...+70 °C (T4) -55...+55 °C (T5) -55...+40 °C (T6)
Humedad del aire	≤99 % rel.
Material: Carcasa Ex	Poliéster ignífugo, resistente a los rayos UV, reforzado con fibra de vidrio
Material: Sirena	Poliéster ignífugo, robusto, resistente a los rayos UV, termoplástico (resistencia UV según ISO 4892, parte 3, comprobado)
Material: Soporte de fijación y tornillos	Acero inoxidable
Categoría de protección (IEC/EN 60529)	IP66 & 67 (IPx7 solo en la carcasa)
Clasificación Ex	Ex II 2GD, Ex d IIC T4/T5/T6 Gb Ex tb IIIC T135°C/T100°C/T85°C Db
Normas para zonas con peligro de explosión	EN 60079-0, EN 60079-1, EN 60079-31
Homologaciones Ex BASEEFA	Baseefa13ATEX0231X

Esquema de dimensiones



Editado por
Siemens Switzerland Ltd
Smart Infrastructure
Global Headquarters
Theilerstrasse 1a
CH-6300 Zug
+41 58 724 2424
www.siemens.com/buildingtechnologies

© Siemens Switzerland Ltd, 2018
Reservadas las posibilidades de suministro y modificaciones técnicas.