

NDE-3513-AL Domo fijo 5MP HDR 4-10mm IR IP66

FLEXIDOME IP 3000i IR



- ▶ Cámara para exteriores con resolución de 5 MP
- ▶ Essential Video Analytics integrado para activar las alertas relevantes y recuperar los datos de forma rápida
- ▶ Fácil instalación con lente con zoom/enfoque automáticos y asistente
- ▶ Transmisión totalmente configurable de múltiples flujos H.265
- ▶ Iluminador por infrarrojos integrado con 30 m (98 pies) de distancia de visualización

El modelo FLEXIDOME IP 3000i IR se ha creado para ofrecer una gran calidad, rendimiento ininterrumpido las 24 horas del día y una amplia gama de funciones de vigilancia fiables, como Essential Video Analytics, y está diseñado para facilitar la instalación.

El iluminador de infrarrojos activo incorporado garantiza un rendimiento elevado en condiciones de iluminación muy escasa.

La cámara es para uso en exteriores y tiene una resolución de 5 MP.

Descripción del sistema

El asistente para lentes con zoom/enfoque automáticos permite al instalador ajustar el zoom y enfocar la cámara de forma precisa y sencilla para el funcionamiento de día y de noche. El asistente se activa desde el PC o desde el pulsador integrado en la cámara, lo que facilita la elección del procedimiento de trabajo más adecuado.

La función AVF (varifocal automática) permite cambiar el zoom sin necesidad de abrir la cámara. El ajuste automático del enfoque/zoom motorizados con asignación de píxeles de 1:1 garantiza que la cámara siempre se enfoque de forma precisa.

Domo para exteriores antivandálico con lente varifocal

Es ideal para exteriores y su diseño IK10 resulta adecuado para instalaciones en las que la resistencia antivandálica es un factor fundamental. La cámara está protegida contra el agua y el polvo conforme al estándar IP66. La lente varifocal le permite elegir el

área de cobertura más adecuada para su aplicación. Además, ofrece varias posibilidades de montaje, entre las que cabe citar el montaje en una superficie, en la pared y suspendido en el techo.

Funciones

Essential Video Analytics

El análisis de vídeo integrado refuerza el concepto de "inteligencia en origen" y proporciona ahora funciones aún más potentes. Essential Video Analytics resulta ideal para su uso en entornos controlados con intervalos de detección limitada. El sistema detecta objetos, realiza su seguimiento y los analiza de forma fiable y, a continuación, notifica la activación de las alarmas predefinidas. Mediante un conjunto inteligente de reglas de alarma, facilita las tareas complejas y reduce al mínimo las falsas alarmas.

Se añaden metadatos al vídeo para dar sentido y estructura. Esto permite recuperar rápidamente las imágenes pertinentes de horas de grabación de vídeo almacenadas. Los metadatos también se pueden usar para proporcionar pruebas periciales irrefutables o para optimizar los procesos empresariales en función de los datos de recuento de personas o de densidad de multitudes.

La calibración es rápida y sencilla: solo tiene que introducir la altura de la cámara. El sensor de giro/acelerómetro interno proporciona el resto de la información para calibrar el análisis de vídeo de forma precisa.

Alto rango dinámico

La cámara tiene un amplio rango dinámico. Se basa en un proceso de exposición múltiple que captura más detalles en las zonas iluminadas y en las sombras, incluso en la misma escena. Como resultado, puede distinguir fácilmente los objetos y los detalles, por ejemplo, rostros con un contraluz intenso.

El rango dinámico real de la cámara se mide mediante el análisis de la función de conversión optoelectrónica (OECF) según la norma IEC 62676, apartado 5. Este método se utiliza para ofrecer un resultado estándar que se puede utilizar para comparar diferentes cámaras.

Los flujos inteligentes reducen los requisitos de ancho de banda y almacenamiento

El bajo nivel de ruido de la imagen y la eficaz tecnología de compresión H.265 ofrecen imágenes nítidas, al mismo tiempo que reducen el ancho de banda y el almacenamiento hasta en un 80% en comparación con las cámaras H.264 estándar. Con esta nueva generación de cámaras se añade un nivel de inteligencia adicional con flujos inteligentes. La cámara ofrece la imagen más útil posible optimizando de forma inteligente la relación detalle/ancho de banda. El codificador inteligente analiza continuamente toda la escena, así como regiones de la escena, y ajusta de forma dinámica la compresión en función de la información relevante, como el movimiento. Junto con Intelligent Dynamic Noise Reduction, que analiza activamente el contenido de una escena y reduce los artefactos de ruido en consecuencia, se reduce la velocidad en bits hasta un 80%. Al reducir el ruido en el origen durante la captura de la imagen, la menor tasa de bits no afecta a la calidad del vídeo. Esto de lugar a una reducción notable de los costes de almacenamiento y de la carga de la red, conservando una gran calidad de imagen y un movimiento suave.

Perfil optimizado de la tasa de bits

La tasa de bits media optimizada para diferentes velocidades de imágenes en modo H.265 se muestra en la siguiente tabla, expresada en kbits/s:

ips	5 MP
30	1597
12	1205
5	799
2	344

Varios flujos

Esta función de transmisión múltiple ofrece varios flujos H.264 o H.265 junto con un flujo M-JPEG. Estos flujos facilitan una visualización y grabación

eficientes con poco uso del ancho de banda, así como la integración con sistemas de gestión de vídeo de otros fabricantes.

La cámara puede ejecutar varios flujos independientes, de modo que permite establecer una resolución y una velocidad de imágenes distintas en el primer flujo y el segundo flujo. El usuario también puede optar por utilizar una copia de la primera secuencia.

El tercer flujo usa los fotogramas I del primer flujo para la grabación. El cuarto flujo muestra una imagen JPEG a un máximo de 10 MB/s.

Audio bidireccional y alarma de audio

El audio bidireccional permite al operador comunicarse con los visitantes o intrusos a través de una entrada y salida de línea de audio externo. Se puede utilizar la detección de audio para generar una alarma, en caso de necesidad.

Detección de movimiento y sabotaje

La cámara dispone de una amplia gama de opciones de configuración de alarmas para alertar de los intentos de sabotaje. También se puede utilizar un algoritmo integrado para detectar cualquier movimiento en el vídeo y emitir una señal de alarma.

Grabación y gestión de almacenamiento

La gestión de grabaciones se puede controlar con la aplicación Bosch Video Recording Manager, o bien la cámara puede utilizar destinos iSCSI directamente, sin software de grabación.

Grabación de forma local

La ranura admite tarjetas de memoria microSD con capacidad de almacenamiento de hasta 2 TB. Para las grabaciones con alarmas locales se puede usar una tarjeta microSD. La grabación previa a la alarma en la RAM reduce el ancho de banda de grabación en la red o, si se utiliza la grabación en tarjeta microSD, amplía la vida efectiva del medio de almacenamiento.

Servicios basados en la nube

La cámara es compatible con los envíos de JPEG basados en el tiempo o en las alarmas a cuatro cuentas diferentes. Estas cuentas pueden ser de servidores FTP o almacenamiento basado en la nube. Las secuencias de vídeo o imágenes JPEG también se pueden exportar a estas cuentas. Las alarmas se pueden configurar para que se active una notificación por correo electrónico o SMS para que tenga siempre conciencia de los eventos anómalos.

Instalación sencilla

Se puede suministrar alimentación a la cámara mediante una conexión del cable de red compatible con alimentación por Ethernet. Con esta configuración, solo se necesita una única conexión de cable para ver, alimentar y controlar la cámara. El uso de alimentación por Ethernet facilita la

instalación y la hace más rentable, ya que las cámaras no necesitan una fuente de alimentación local.

La cámara también puede alimentarse con fuentes de alimentación de +12 VCC o de 24 VCA. Para incrementar la fiabilidad del sistema, la cámara puede conectarse simultáneamente a ambas fuentes de alimentación (PoE y +12 VCC/24 VCA). Además, pueden utilizarse sistemas de alimentación ininterrumpida (SAI) para conseguir un funcionamiento continuo, incluso en caso de producirse un corte de alimentación. Para evitar problemas con el cableado de red, las cámaras son compatibles con Auto-MDIX, lo que permite el uso de cables directos o cruzados.

Rotación de imágenes automática

El sensor de giro/acelerómetro integrado corrige automáticamente la orientación de la imagen en ángulos de 90° si la cámara está montada en ángulo recto o hacia abajo. La imagen del sensor también se puede girar manualmente en ángulos de 90°. Para capturar detalles de forma eficiente en pasillos largos sin pérdida alguna de la resolución, monte la cámara en ángulos rectos. La imagen se muestra en vertical a una resolución completa en el monitor.

Conmutación día/noche auténtica

La cámara incorpora la tecnología de filtro mecánico para obtener un color intenso durante el día y una imagen excepcional durante la noche, al mismo tiempo que se mantiene un enfoque nítido con cualquier tipo de iluminación.

Modo híbrido

Una salida de vídeo analógica permite que la cámara funcione en modo híbrido. Este modo proporciona al mismo tiempo flujos de vídeo HD de alta resolución y una salida de vídeo analógica a través de un conector SMB. La funcionalidad híbrida permite una migración sencilla desde sistemas CCTV tradicionales a sistemas modernos basados en IP.

Cobertura DORI

DORI (Detectar, Observar, Reconocer, Identificar) es un sistema estándar (EN-62676-4) para definir la capacidad que tiene una cámara para distinguir personas u objetos dentro de un área de cobertura. A continuación se muestra la distancia máxima a la que una combinación de cámara/lente puede cumplir estos criterios:

Cámara de 5 MP con lente de 4 mm-10 mm

DORI	Definición de DORI	Distancia 4 mm / 10 mm	Anchura horizontal
Detección	25 px/m	79 m / 138 m	123 m
	8 px/pies	250 pies / 780 pies	403 pies

DORI	Definición de DORI	Distancia 4 mm / 10 mm	Anchura horizontal
Observación	63 px/m	32 m / 94 m	49 m
	19 px/pie	102 pies / 309 pies	160 pies
Reconocimiento	125 px/m	16 m / 48 m	25 m
	38 px/pie	51 pies / 156 pies	81 pies
Identificación	250 px/m	8 m / 24 m	12 m
	76 px/pie	25 pies / 78 pies	40 pies

Seguridad de los datos

Se han emprendido medidas especiales para garantizar un máximo nivel de seguridad para el acceso a los dispositivos y para el transporte de datos. La protección con contraseña de tres niveles con las recomendaciones de seguridad permite a los usuarios personalizar el acceso a los dispositivos. Además, el acceso al navegador Web puede protegerse mediante HTTPS y las actualizaciones del firmware también se pueden proteger con cargas seguras autenticadas.

El módulo de plataforma segura (TPM) integrado y la compatibilidad con la infraestructura de claves públicas (PKI) garantizan una excelente protección frente a ataques malintencionados. La autenticación en la red 802.1x con EAP/TLS es compatible con TLS 1.2 con conjuntos de codificación actualizados, incluida la codificación AES 256.

La manipulación avanzada de certificados ofrece lo siguiente:

- Posibilidad de crear automáticamente certificados exclusivos y autofirmados siempre que sea necesario
- Certificados de cliente y de servidor para tareas de autenticación
- Certificados de cliente para comprobar la autenticidad
- Certificados con claves privadas codificadas

Software de visualización completa

Existen muchas maneras de acceder a las funciones de la cámara: con un navegador web, con el Bosch Video Management System, con los sistemas Bosch Video Client o Video Security Client gratuitos, con la aplicación móvil de seguridad por vídeo o a través de software de otros fabricantes.

Integración de sistemas

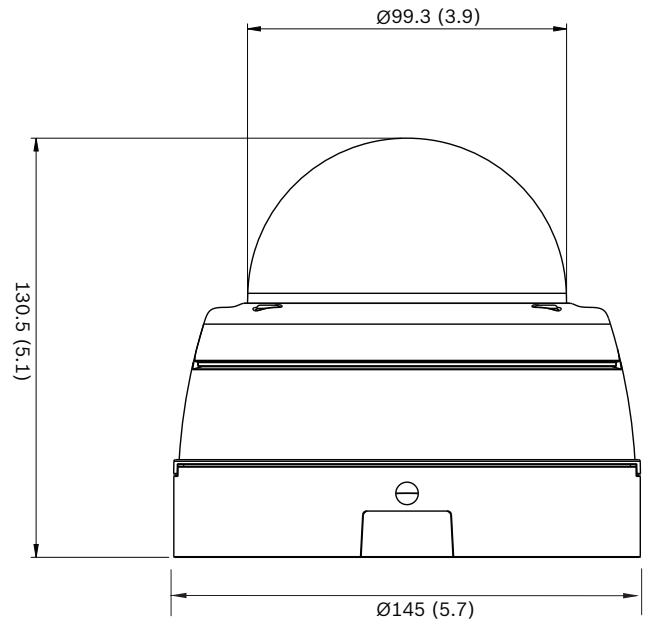
La cámara cumple con las especificaciones de ONVIF Profile G, ONVIF Profile M, ONVIF Profile S y ONVIF Profile T. Esto garantiza la interoperabilidad entre productos de vídeo en red de cualquier fabricante. Los integradores de otros fabricantes pueden acceder fácilmente al conjunto de funciones internas de la cámara para su integración en proyectos de gran envergadura. Visite el sitio web del programa de

socios Bosch Integration Partner Program (IPP) (ipp.boschsecurity.com) para obtener más información.

Información reglamentaria

Escriba	Norma	
	IEC 62471	
	EN 62368-1	
	UL 62368-1	
	UL 60950-22	
	CSA C22.2 NO. 62368-1:14	
	CAN/CSA-C22.2 N.º 60950-22	
	EN 50130-4	
	EN 50130-5, Clase IV	
	FCC parte 15, subparte B, clase B	
	Directiva CEM 2014/30/UE	
	EN 55032 clase B	
	AS NZS CISPER 32:2015+AMD 1:2020	
	ICES-003 clase B	
	VCCI CISPER 32:2016	
	EN 50121-4:2016	
	EN 60950-22	
Cumplimiento con ONVIF	EN 50132-5-2; IEC 62676-2-3	
Certificaciones del producto	CE, FCC, UL, cUL, RCM, VCCI, CMIM, KCC, BIS, UKCA	
Región	Marcas de calidad/cumplimiento normativo	
Europa	CE	outdoor
Reino Unido	UKCA	outdoor

Notas de configuración/instalación



Dimensiones en mm (pulgadas)

Piezas incluidas

Cantidad	Componente
1	Cámara
1	Guía de instalación rápida
1	Información de seguridad y protección
1	Kit de tornillos de la cámara
1	Plantilla de instalación

Especificaciones técnicas

Especificaciones eléctricas

Tensión de entrada (VCC)	12 VDC±5
Tensión de entrada (VCA)	24 VAC±10
Tensión nominal PoE (VCC)	48 VDC
Consumo eléctrico Vcc (W)	10,8 W máx.
Consumo eléctrico Vca (W)	8,75 W máx.
Consumo de energía PoE (W)	9,2 W máx.
Entrada PoE	PoE IEEE 802.3af / 802.3at Type 1, Class 3

Plataforma

Plataforma común de producto	CPP7.3
------------------------------	--------

Sensor

Tipo de sensor	1/2.9 inch CMOS
Píxeles efectivos (H x V)	3,072 x 1,944

Sensibilidad

Medido conforme a IEC 62676 Parte 5 (1/25, F1.3)	
Color (lx)	0.3790 lx
Monocromo (lx)	0.0420 lx
Con IR (lx)	0,0 lx

Rango dinámico

Alto rango dinámico (HDR) (dB)	120 dB
Medición según IEC 62676 Parte 5 (dB)	101 dB

Flujo de vídeo

Compresión de vídeo	H.264 (ISO/IEC 14496-10); M-JPEG; H.265/HEVC
Streaming	Múltiples flujos configurables en H.265; H.264 and M-JPEG; Velocidad de imágenes y ancho de banda configurables; Región de interés (ROI)
Latencia de procesamiento de la cámara	<120ms (promedio máx. a 5MP30)
Estructura GOP	IP; IBP; IBBP
Intervalo de codificación (ips)	1 ips – 25 ips (30)
Regiones de codificación	Hasta 8 áreas con ajustes de la calidad del codificador para cada área
Relación señal-ruido del vídeo (dB)	>55 dB

Resolución de vídeo

5 MP (16:9)	3072 × 1728
Modo vertical 5 MP	1728 × 3072
4 MP (16:9)	2688 × 1512
Modo vertical 4 MP	1512 × 2688

3 MP (16:9)	2304 × 1296
Modo vertical 3 MP	1296 × 2304
1080p HD	1920 × 1080
Modo vertical 1080p	1080 × 1920
1,3 MP (16:9)	1536 × 864
720p	1280 × 720
480p SD	640 × 480
SD	768 × 432
D1	720 × 480

Funciones de vídeo

Día/noche	Automático (puntos de conmutación ajustables); Color; Monocromo
Funcionalidad de cámara	Imagen reflejada; Voltar imagen; Compensación de contraluz (BLC); Intelligent dynamic noise reduction; Mejora del contraste; Contador de píxeles; Saturación; Brillo; Marcas de agua en vídeo; Marcado en pantalla; Ubicación
Balance del blanco (K)	2,500 K – 10,000 K
Modos de balance de blancos	Básico; Estándar; Vapor de sodio; Color dominante; Modo manual; Modo de espera; 4 modos automáticos
Modos de obturador	Automatic Electronic Shutter (AES); 1/25 min; 1/15,000 max; Obturador predeterminado; 1/30 min
Compensación de contraluz	Encendido/apagado
Mejora de contraste	Activada/Desactivada
Reducción de ruido	Intelligent Dynamic Noise Reduction con ajustes temporal y espacial independientes
Número de máscaras de privacidad	8 áreas independientes y completamente programables
Rotación de la cámara	Detección automática con control manual (0°/90°/180°/270°)

Análisis de contenido de vídeo

Tipo de análisis	Essential Video Analytics
------------------	---------------------------

Activadores de alarma	Cruce de línea; Entrar/salir del campo; Merodeo; Seguir ruta; Ralentí/objeto retirado; Estimación de densidad de multitud; Rastreo 3D; Rastreo y alarmas basadas en reglas; Conteo de personas
Detección antisabotaje	Máscara
Detección de audio	Detección de audio para generar una alarma

Visión nocturna

IR integrado (m)	30 m
IR integrado (pies)	98 ft
Número de LED IR	10, matriz de gran eficacia
Longitud de onda (nm)	850 nm
Intensidad IR	Ajustable manualmente

Óptica

Longitud focal de la lente (mm)	4 mm – 10 mm Lente varifocal automática (AVF)
Apertura de la lente (/F)	1.3 /F
Montura de la lente	Placa
Control de zoom/enfoque	Motorizado
Control de iris	Automático; DC-iris
Día/noche	Filtro de infrarrojos mecánico conmutado
Campo de visión horizontal	80° - 31°
Campo de visión vertical	42° - 18°

Entradas y salidas

Salida de vídeo analógica	Conector SMB, CVBS (PAL/NTSC), 1 Vpp, 75 Ω, aprox., 500 líneas de TV
Entrada de línea de audio	0,707 Vrms máx., 10 kΩ (típico)
Salida de línea de audio	0,707 Vrms a 16 Ω (típico)
Entradas de alarma	1
Activación de la entrada de alarma	Activación mediante cortocircuito o 5 Vcc

Salidas de alarma	1
Tensión de salida de alarma	30 Vcc, carga máxima de 0,5 A
Ethernet	RJ45 con apantallamiento

Audio

Frecuencia de muestreo y compresión	G.711 8 kHz; L16 16 kHz; AAC-LC 80kbps 16 kHz; AAC-LC 48kbps 16 kHz
Relación señal/ruido	>50 dB
Streaming de audio	Full dúplex; Semidúplex

Almacenamiento

Almacenamiento interno	5-s-pre-alarm-recording
Ranura para tarjeta de memoria	Micro SDHC; Micro SDXC
Capacidad de tarjeta de memoria	Micro SDHC: hasta 32 GB; Micro SDXC: hasta 2 TB
Grabaciones en HD	Se recomienda utilizar una tarjeta de memoria de Clase 6 o superior
Modo de grabación	Continuo (anillo); Programado; Alarma; Evento

Integración de sistemas

Protocolos/estándares	IPv4; IPv6; UDP; TCP; HTTP; HTTPS; RTP/RTCP; IGMP V2/V3; ICMPv6; RTSP; FTP; APIPA (Auto-IP, link local address); NTP (SNTP); SNMP (V1, MIBII); SNMP (V3, MIBII); 802.1x, EAP/TLS; DNS; DNSv6; DDNS (DynDNS.org, selfHOST.de, no-ip.com); SMTP; iSCSI; UPnP (SSDP); DiffServ (QoS); LLDP; SOAP; CHAP; Digest authentication; 802.1x
Conformidad	ONVIF Profile S; ONVIF Profile G; Auto-MDIX; ONVIF Profile M

Seguridad de los datos

Cifrado	TLS 1.2; TLS 1.0; AES 256; AES 128
---------	------------------------------------

Red

Tipo de Ethernet	10/100BASE-T; Auto-sensing; Full / half duplex
------------------	------------------------------------------------

Especificaciones mecánicas

Ajuste de 3 ejes (giro/inclinación/rotación)	350° / 130° / 350°
Dimensiones (Ø x H) (mm)	145 mm x 131 mm
Dimensiones (Ø x H) (in)	5.71 in x 5.14 in
Peso (g)	1,102 g
Peso (lb)	2.43 lb
Color	Blanco
Código de colores	RAL 9003 Blanco señal
Material	Aluminio
Material de la burbuja	Polycarbonato transparente
Tipo de revestimiento	Transparente con recubrimiento antiarañazos

Especificaciones ambientales

Temperatura de funcionamiento (°C)	-30 °C – 50 °C
Temperatura de funcionamiento (°F)	-22 °F – 122 °F
Temperatura de almacenamiento (°C)	-30 °C – 70 °C
Temperatura de almacenamiento (°F)	-22 °F – 158 °F
Humedad relativa de funcionamiento, sin condensación (%)	5% – 93%
Humedad relativa de funcionamiento, con condensación (%)	5% – 100%
Calificación IP	IP66
Grado de protección frente a impactos	IK10
País de origen	Portugal

Información para pedidos

NDE-3513-AL Domo fijo 5MP HDR 4-10mm IR IP66
 Cámara domo fija para exteriores con resolución de 5 MP; Essential Video Analytics; iluminador de IR integrado
 Cumple con NDAA y TAA.
 Número de pedido **NDE-3513-AL**

Accesorios**BUB-CLR-FDO Burbuja, transparente, exterior**

Burbuja de polycarbonato transparente para la cámara domo

Para exterior

Número de pedido **BUB-CLR-FDO**

BUB-TIN-FDO Burbuja, tintada, exterior

Burbuja de polycarbonato tintado para la cámara domo.

Para exterior

Número de pedido **BUB-TIN-FDO**

NBN-MCSMB-03M Cable, SMB a BNC, cámara-cable, 0,3m

Cable analógico de 0,3 m (1 pie), SMB (hembra) a BNC (hembra) para conectar la cámara a un cable coaxial

Número de pedido **NBN-MCSMB-03M**

NBN-MCSMB-30M Cable, SMB a BNC, cámara-monitor/DVR

Cable analógico de 3 m (9 pies), SMB (hembra) a BNC (macho) para conectar la cámara a un monitor o DVR

Número de pedido **NBN-MCSMB-30M**

NDA-5030-PIP Placa interfaz colgante NDE-4/5000

Placa de conexión para exteriores FLEXIDOME 4000i/5000i.

Número de pedido **NDA-5030-PIP**

NDA-ADT4S-MINDOME Caja montaje en superficie cámara domo

Caja de montaje de superficie (Ø 145 mm/Ø 5,71 pulg.) para cámaras domo (para variante de cámara de interior, utilícela junto con NDA-ADTVEZ-DOME).

Número de pedido **NDA-ADT4S-MINDOME**

NDA-ADTVEZ-DOME Soporte adaptador para domo

Soporte adaptador para uso en interiores (para variante de cámara de interior, utilícelo con NDA-ADT4S-MINDOME).

Número de pedido **NDA-ADTVEZ-DOME**

NDA-FMT-DOME Soporte empotrado techo para cámara domo

Kit de montaje empotrado en techo para cámaras domo (Ø 157 mm)

Número de pedido **NDA-FMT-DOME**

NDA-SMB-MINISMB Caja montaje superf. cámara domo 5,87"

Caja de montaje en superficie (Ø 149 mm/Ø 5,87 pulg.)

Número de pedido **NDA-SMB-MINISMB**

NDA-U-CMT Adaptador montaje esquina

Montaje en esquina universal, blanco

Número de pedido **NDA-U-CMT**

NDA-U-PMAL Adaptador montaje poste grande

Adaptador para montaje en poste universal, blanco, grande

Número de pedido **NDA-U-PMAL**

NDA-U-PMAS Adaptador montaje poste pequeño

Adaptador para montaje en poste universal, blanco, pequeño.

Número de pedido **NDA-U-PMAS**

NDA-U-PMT Soporte tubo colgante, 31cm

Soporte de tubo universal para cámaras domo, 31 cm, blanco

Número de pedido **NDA-U-PMT**

NDA-U-PMTE Extensión tubo colgante, 50cm

Ampliación para soporte de tubo universal, 50 cm, blanco

Número de pedido **NDA-U-PMTE**

NDA-U-PSMB SMB para soporte colgante mural/techo

Caja de montaje en superficie (SMB) para montaje en pared o montaje en techo.

Número de pedido **NDA-U-PSMB**

NDA-U-RMT Soporte parapeto colgante

Soporte de techo universal para cámaras domo, blanco, para uso en exteriores

Número de pedido **NDA-U-RMT**

NDA-U-WMT Montaje mural colgante

Soporte de pared universal para cámaras domo, blanco

Número de pedido **NDA-U-WMT**

NDN-IOC-30M Cable, certificado IP66, impermeable

Cable certificado IP66 de fácil instalación resistente al agua, para uso en exteriores

Número de pedido **NDN-IOC-30M**

NPD-5001-POE Midspan, 15W, un puerto, entrada CA

Inyector Power-over-Ethernet para su uso con cámaras aptas para PoE; 15,4 W, 1 puerto

Peso: 200 g (0,44 lb)

Número de pedido **NPD-5001-POE**

NPD-5004-POE Alim. por Ethernet, 15,4W, 4 puertos

Inyector Power-over-Ethernet para su uso con cámaras aptas para PoE; 15,4 W, 4 puertos

Peso: 620 g (1,4 lb)

Número de pedido **NPD-5004-POE**

UPA-1220-60 Fuente alim., 120VCA 60Hz, 12VCC 1A sal.

Alimentación de la cámara. 100 - 240 VCA, entrada de 50/60 Hz; salida de 12 VCC, 1 A; regulada.

Conector de entrada: estándar norteamericano (no polarizado) de 2 patillas.

Número de pedido **UPA-1220-60**

VDA-PMT-AODOME Soporte colgante AUTODOME, exterior

Soporte robusto de montaje en el techo en exteriores para cámaras domo (166 mm de diámetro)

Número de pedido **VDA-PMT-AODOME**

VEZ-A2-WW Soporte pared para domo PTZ, blanco

Soporte de pared (145/149 mm de diámetro) para cámaras domo (se utiliza junto con el soporte adaptador de domo adecuado); blanco

Número de pedido **VEZ-A2-WW**

NDA-LWMT-DOME Soporte pared en L, para cámara domo

Soporte robusto de montaje en pared en forma de L para cámaras domo

Número de pedido **NDA-LWMT-DOME**

NDA-3082-CND Adaptador conducto exterior 3000i, 8 uds

Conjunto de adaptadores de conductos para cámaras de exteriores FLEXIDOME IP 3000i IR, 8 piezas

Número de pedido **NDA-3082-CND**

NDA-5080-TM Soporte con inclinación 20°, 148mm

Soporte con inclinación (20°) para las familias de cámaras para exteriores FLEXIDOME panoramic 5100i y FLEXIDOME IP 3000i IR

Número de pedido **NDA-5080-TM**

Representado por:

Europe, Middle East, Africa:
Bosch Security Systems B.V.
P.O. Box 80002
5600 JB Eindhoven, The Netherlands
Phone: + 31 40 2577 284
www.boschsecurity.com/xc/en/contact/
www.boschsecurity.com

Germany:
Bosch Sicherheitssysteme GmbH
Robert-Bosch-Ring 5
85630 Grasbrunn
Tel.: +49 (0)89 6290 0
Fax: +49 (0)89 6290 1020
de.securitysystems@bosch.com
www.boschsecurity.com

North America:
Bosch Security Systems, LLC
130 Perinton Parkway
Fairport, New York, 14450, USA
Phone: +1 800 289 0096
Fax: +1 585 223 9180
onlinehelp@us.bosch.com
www.boschsecurity.com

Latin America and Caribbean:
Robert Bosch Ltda
Security Systems Division
Via Anhanguera, Km 98
CEP 13065-900
Campinas, Sao Paulo, Brazil
Phone: +55 19 2103 2860
Fax: +55 19 2103 2862
LatAm.boschsecurity@bosch.com
www.boschsecurity.com