

Sinteso™

Zócalo de detector y accesorios

FDB22x, FDB20x, FDB2x1-AA, DBZ1190-Ax, FDBZ295, FDBZ291, DBZ1193A, FDBH291, FDBZ293, FDB2x1, FDB29x, FDUD290, DBZ1194, FDBZ294, FDZ291

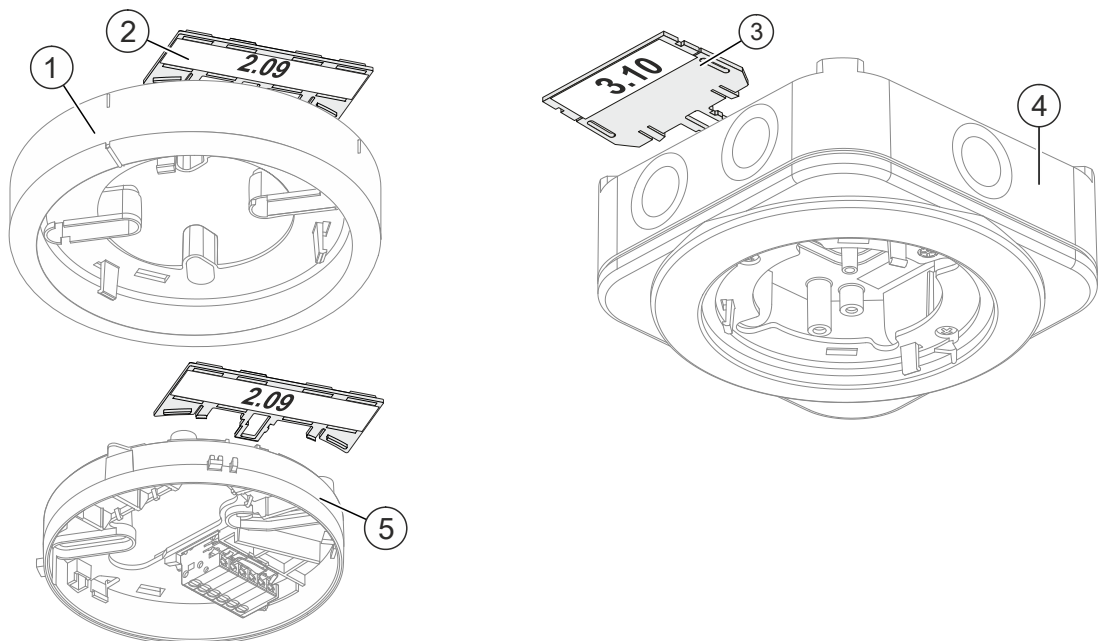


Direccionado (FDnet), colectivo

- Zócalo de plástico resistente a golpes y arañazos
- Las terminales de conexión sin tornillos permiten una conexión sin necesidad de herramientas (principio de los terminales elásticos)
- FDB2x1-AA incl. 1 microterminal
- Cubierto completamente por el detector
- FDB201, FDB201-AA, FDB221, FDB221-AA para entrada de cable para montaje empotrado o montaje en superficie
- FDB202, FDB222 para montaje empotrado en el techo
- Accesorios para montaje en superficie, en entornos húmedos o mojados, protección antirrobo, protección contra golpes, protección contra el polvo, inscripción de localización y calefactor del detector en caso de peligro de condensación por humedad o congelación, sellado para categoría de protección superior
- Modelo para detector de incendios direccionado o colectivo

Propiedades

- Zócalo universal apto para entradas de cable para montaje en superficie y montaje empotrado
- Ranuras de montaje extralargas que permiten reutilizar los taladros existentes de sistemas antiguos
- Gran orificio en el zócalo del detector que permite pasar fácilmente los cables
- Línea de detectores conectable sin herramientas: el hilo se puede introducir fácilmente a mano
- Contacto de lazo
- Espacio para terminales auxiliares, para la conexión de dos indicadores de alarma, el apantallamiento de cables o la conexión de un calefactor del detector
- Placa de designación del detector:
 - Para una sencilla identificación de los detectores puntuales
 - Se puede montar en el zócalo del detector y los acoplamientos zócalo

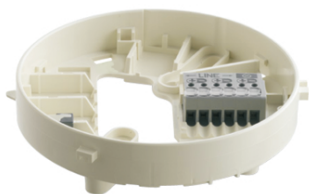


- 1 Acoplamiento zócalo FDB291
- 2 Placa de designación del detector FDBZ291
- 3 Placa de designación del detector DBZ1193AZ
- 4
 - Acoplamiento zócalo húmedo FDB293
 - Acoplamiento zócalo mojado FDB295
- 5
 - Zócalo del detector FDB2x1
 - Zócalo del detector incl. 1 microterminal FDB2x1-AA
 - Zócalo del detector plano FDB2x2

Ecológico

- Elaboración ecológica
- Materiales reciclables

Zócalo del detector colectivo FDB201/FDB201-AA



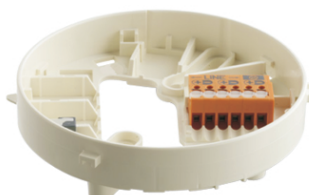
Función:

- Zócalo del detector con soportes para detector de incendios con evaluación de señales colectiva
- Terminales de conexión 'gris', sección del conductor de 0,2...1,5 mm²
- El FDB201-AA incluye además el microterminal DBZ1190-AA

Utilización:

- Para entrada de cable para montaje empotrado
- Para la entrada de cable para montaje en superficie hasta diámetros de cable de 6 mm

Zócalo del detector direccionable FDB221/FDB221-AA



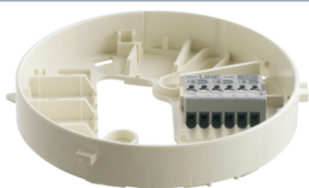
Función:

- Zócalo del detector con soportes para detector de incendios con evaluación de señales direccionable
- Terminales de conexión 'naranja', sección del conductor de 0,2...1,5 mm²
- El FDB221-AA incluye además el microterminal DBZ1190-AA

Utilización:

- Para entrada de cable para montaje empotrado
- Para la entrada de cable para montaje en superficie hasta diámetros de cable de 6 mm

Zócalo del detector plano, colectivo FDB202



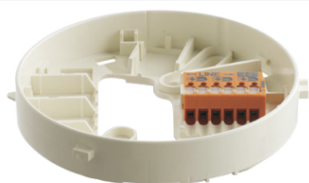
Función:

- Zócalo del detector plano para detector de incendios con evaluación de señales colectiva
- Terminales de conexión 'gris', sección del conductor de 0,2...1,5 mm²

Utilización:

- Para el montaje empotrado en el techo, solo para entradas de cable para montaje empotrado

Zócalo del detector plano, direccionable FDB222

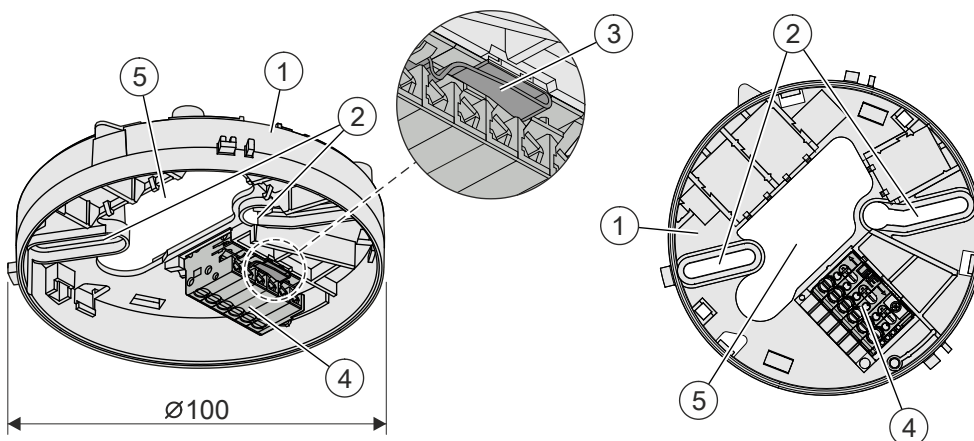


Función:

- Zócalo del detector de incendios plano para detector de incendios con evaluación de señales direccionable
- Terminales de conexión 'naranja', sección del conductor de 0,2...1,5 mm²

Utilización:

- Para el montaje empotrado en el techo, solo para entradas de cable para montaje empotrado

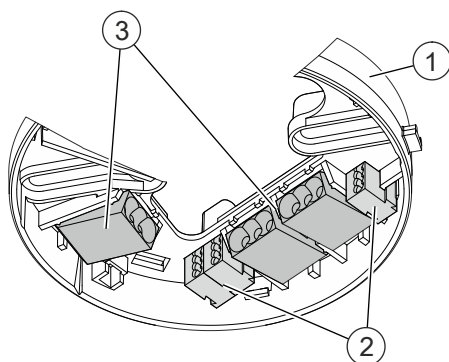


- 1 FDB2x1/FDB2x1-AA
 - Altura del zócalo: 22 mm
 - Altura con detector puntual instalado: 54 mm
- FDB202/FDB222
 - Altura del zócalo: 17 mm
 - Altura con detector puntual instalado: 49 mm
- 2 Ranuras de montaje
- 3 Contacto de lazo
- 4 Terminales de conexión sin tornillos
- 5 Orificio para pasaje de cables

Microterminal DBZ1190-AA y terminal de conexión DBZ1190-AB



- Microterminal DBZ1190-AA
 - Para sección del conductor de máx. 0,5 mm²
- Terminal de conexión DBZ1190-AB
 - Para sección del conductor de máx. 2,5 mm²
 - Para la conexión de dos indicadores de alarma externos o del apantallamiento de cables



- 1 Zócalo del detector FDB2xx/FDB2x1-AA
- 2 Microterminal DBZ1190-AA
- 3 Terminal de conexión DBZ1190-AB

Base aislante FDBZ295



Función:

- Para aumentar la categoría de protección. No obstante, los detectores ya no pueden colocarse ni retirarse mediante el extractor de detectores.

Aviso: No puede utilizarse en combinación con la placa de designación del detector FDBZ291.

Placa de designación del detector FDBZ291



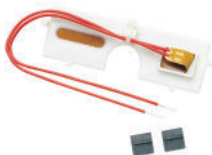
- Para la identificación de la dirección de ubicación
- Utilización solo sin base aislante FDBZ295

Placa de designación del detector DBZ1193A

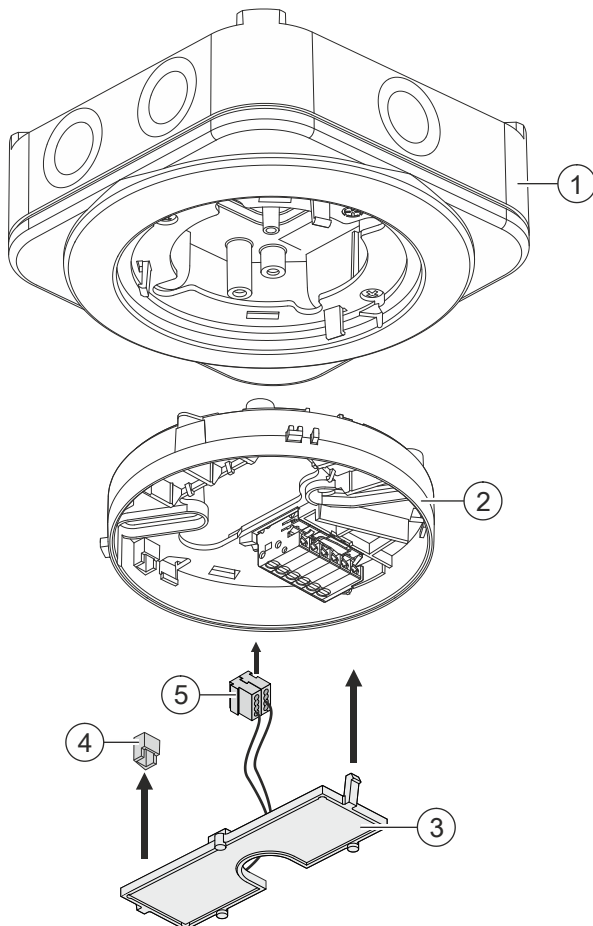


- Para la identificación de la dirección de ubicación
- Utilización solo con acoplamiento zócalo mojado FDB295 o bien acoplamiento zócalo húmedo FDB293

Calefactor del detector FDBH291



- Para el funcionamiento de los detectores puntuales en condiciones ambientales críticas, en caso de peligro de congelación o de condensación por humedad. Ejemplos de aplicación: Almacenes frigoríficos, desvanes, rampas de carga, almacenes de queso
- El perfecto funcionamiento solo se garantiza con el acoplamiento zócalo mojado FDB295 o bien el acoplamiento zócalo húmedo FDB293.
- La temperatura del detector aumenta unos 2 °C con respecto a la temperatura de servicio e impide de esta manera una condensación por humedad en el detector.
- Montaje rápido: El calefactor del detector se encaja en el zócalo del detector.

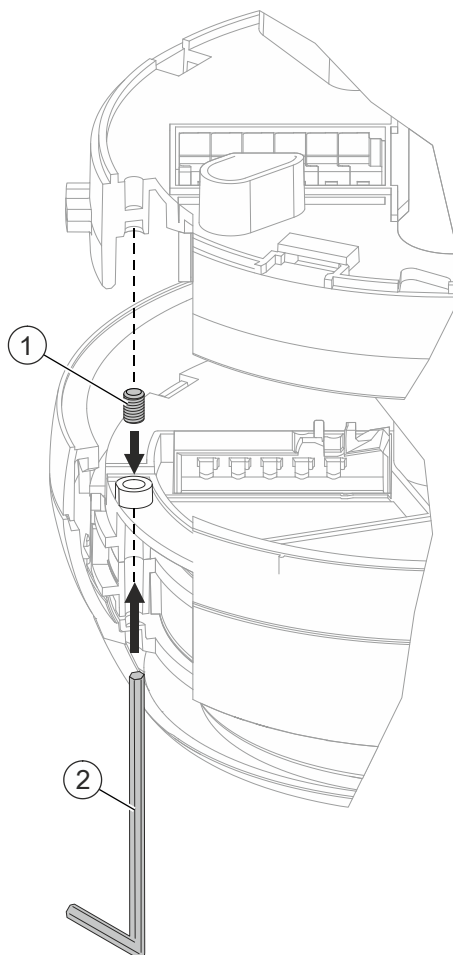


- 1 • Acoplamiento zócalo húmedo FDB293
• Acoplamiento zócalo mojado FDB295
- 2 Zócalo del detector FDB2x1 / FDB2x1-AA, FDB2x2
- 3 Calefactor del detector FDBH291
- 4 Terminal de conexión DBZ1190-AB
- 5 Microterminal DBZ1190-AA

Dispositivo de bloqueo del detector FDBZ293



- Para la protección antirrobo del detector puntual
- El tornillo prisionero M3 x 6 mm impide que el detector puntual se salga del zócalo del detector
- El desmontaje del detector puntual solo se puede hacer con una llave Allen adecuada



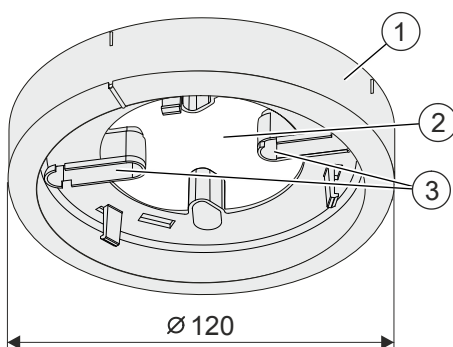
- 1 Tornillo prisionero
- 2 Llave Allen

Acoplamiento zócalo FDB291



Función:

- Para la entrada de cables para montaje en superficie superior a \varnothing 6 mm
- El zócalo del detector se fija con un cierre de encaje a presión



- 1 • Altura del zócalo: 25 mm
- Altura con detector puntual instalado: 60 mm
- 2 Orificio para pasaje de cables
- 3 Ranuras de montaje

Acoplamiento zócalo húmedo FDB293



- Para alcanzar una categoría de protección más elevada
- Para el montaje en entornos mojados o húmedos
- Necesario si se utiliza el calefactor del detector FDBH291
- Necesario si se utiliza la jaula protectora DBZ1194 o bien la jaula protectora CEM FDBZ294
- Montaje entre zócalo del detector y techo
- Montaje rápido del zócalo del detector: El zócalo del detector se encaja en el acoplamiento zócalo húmedo FDB293.

Acoplamiento zócalo mojado FDB295



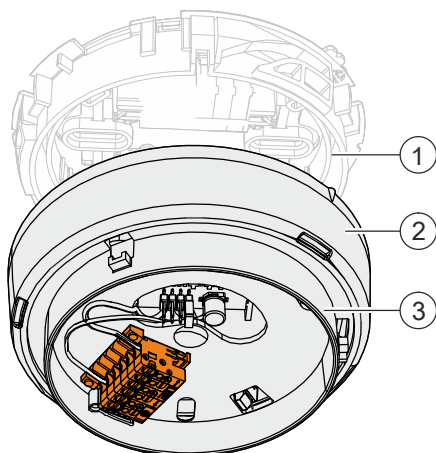
- Acoplamiento zócalo mojado con junta de goma adicional integrada para el montaje en entornos mojados o húmedos
- Para alcanzar una categoría de protección más elevada
- Para el montaje en entornos mojados o húmedos
- Necesario si se utiliza el calefactor del detector FDBH291
- Necesario si se utiliza la jaula protectora DBZ1194
- Montaje entre zócalo del detector y techo
- Montaje rápido del zócalo del detector: El zócalo del detector se encaja en el acoplamiento zócalo mojado FDB295.

Zócalo adaptador FDB241



Función:

- Para la adaptación de AnalogPLUS y SIGMALOOP a sistemas de detección Sinteso
- Ajustable con jumper en los detectores sustituidos



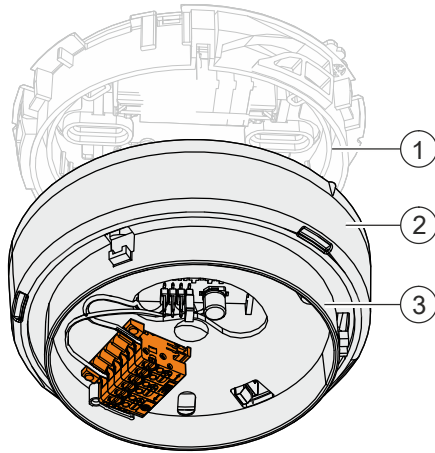
- 1 • SPF3600 Zócalo del detector (SIGMALOOP)
• DB1131A Zócalo del detector (AnalogPLUS)
- 2 • Altura del zócalo: 29,5 mm
• Altura con detector puntual instalado: 74,5 mm
- 3 Adaptador incl. zócalo del detector, terminal de conexión 'naranja'

Zócalo adaptador FDB251



Función:

- Para la adaptación de líneas interactivas a sistemas de detección Sinteso
- Ajustable con jumper en los detectores sustituidos



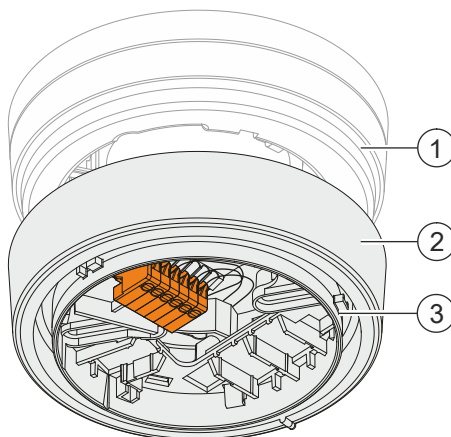
- 1 DB1151A Zócalo del detector (interactivo)
- 2
 - Altura del zócalo: 29,5 mm
 - Altura con detector puntual instalado: 74,5 mm
- 3 Adaptador incl. zócalo del detector, terminal de conexión 'naranja'

Zócalo adaptador FDB281



Función:

- Para la adaptación de MS8/PMT a sistemas de detección Sinteso



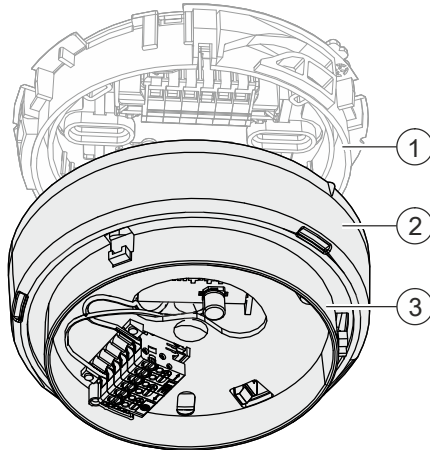
- 1 Zócalo del detector Z84 (MS8/PMT)
- 2
 - Altura del zócalo: 37 mm
 - Altura con detector puntual instalado: 73 mm
- 3 Adaptador incl. zócalo del detector, terminal de conexión 'naranja'

Zócalo adaptador FDB299



Función:

- Para la adaptación de sistemas AlgoRex (colectivo) y SIGMACON a sistemas de detección Sinteso



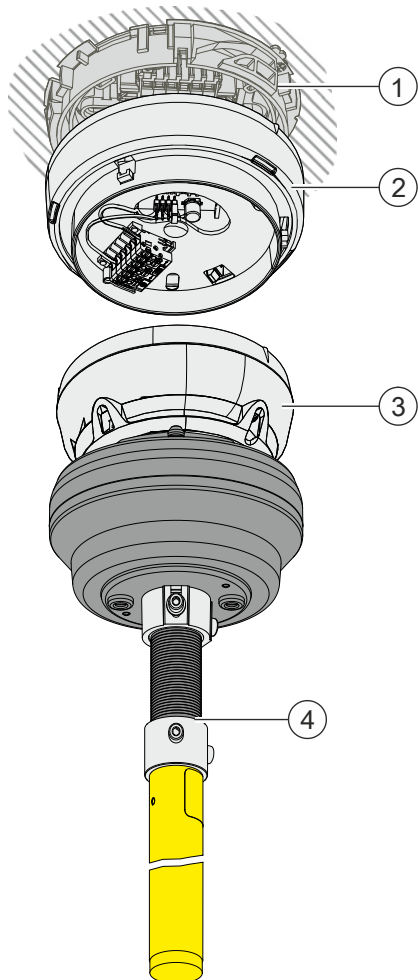
- 1 • DB1101A Zócalo del detector (colectivo, AlgoRex)
• SPF600 Zócalo del detector (SIGMACON)
- 2 • Altura del zócalo: 29,5 mm
• Altura con detector puntual instalado: 74,5 mm
- 3 Adaptador incl. zócalo del detector, terminal de conexión 'gris'

Herramienta de extracción para adaptador FDUD290



Función:

- Para el desmontaje de zócalos adaptadores FDB2xx con extractor de detectores, extractor/probador de detectores o probador de detectores

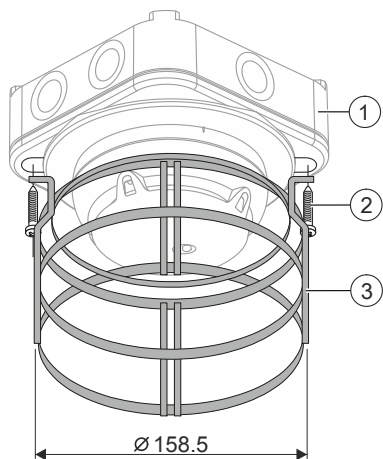


- 1 Zócalo del detector
- 2 Zócalo adaptador FDB241, FDB251 o FDB299
- 3 Herramienta de extracción para adaptador FDUD290
- 4
 - Extractor de detectores FDUD291
 - Extractor/probador de detectores FDUD292
 - Probador inteligente de detectores FDUD293

Jaula protectora DBZ1194



- Para proteger al detector puntual contra daños
- Montaje solo con acoplamiento zócalo húmedo FDB293 o acoplamiento zócalo mojado FDB295

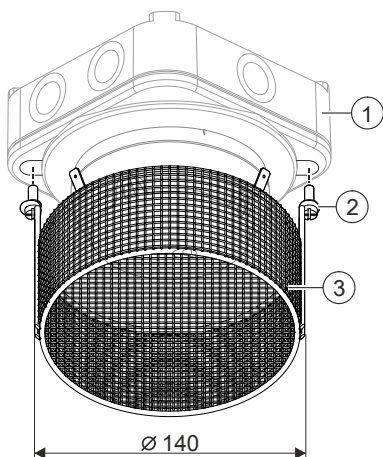


- 1 Acoplamiento zócalo húmedo FDB293 o bien acoplamiento zócalo mojado FDB295
- 2 Tornillo
- 3 Jaula protectora DBZ1194

Jaula protectora CEM FDBZ294



- Para proteger el detector puntual contra fuertes campos electromagnéticos
- Montaje solo con acoplamiento zócalo húmedo FDB293 o acoplamiento zócalo mojado FDB295

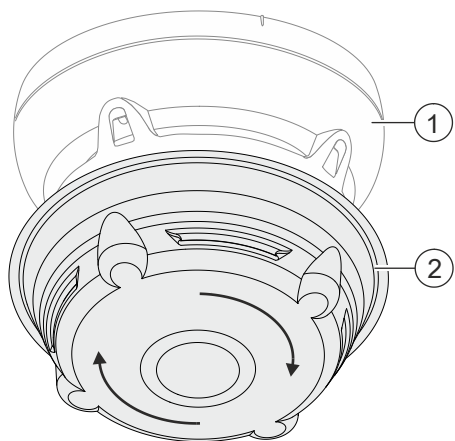


- 1 • FDB293 Acoplamiento zócalo húmedo
• FDB295 Acoplamiento zócalo mojado
- 2 Tornillo
- 3 Jaula protectora FDBZ294

Tapa protección de polvo detector FDZ291



- Cubierta del detector a modo de protección contra el polvo durante la fase de obra



- 1 Detectores puntuales
- 2 Tapa protección de polvo detector FDZ291

Visión general de tipos

Tipo	Denominación	N.º de pedido	Peso [kg]
FDB201	Zócalo del detector colectivo	A5Q00003814	0,026
FDB202	Zócalo del detector colectivo, plano	S54319-F3-A1	0,025
FDB201-AA	Zócalo del detector colectivo incl. 1 microterminal DBZ1190-AA	A5Q00012742	0,029
FDB221	Zócalo del detector direccionable	A5Q00001664	0,026
FDB222	Zócalo del detector direccionable, plano	S54319-F1-A1	0,025
FDB221-AA	Zócalo del detector direccionable incl. 1 microterminal DBZ1190-AA	A5Q00012741	0,029
Accesorios			
FDBZ291	Placa de designación del detector	A5Q00002621	0,002
DBZ1193A	Placa de designación del detector	BPZ:4864330001	0,076
FDBH291	Calefactor del detector incl. microterminal DBZ1190-AA	A5Q00004439	0,015
DBZ1190-AA	Microterminal 0,28...0,5 mm ²	BPZ:4677080001	0,001
DBZ1190-AB	Terminal de conexión 0,5...2,5 mm ²	BPZ:4942340001	0,001
FDBZ293	Dispositivo de bloqueo del detector (2 llaves Allen, 100 tornillos prisioneros)	A5Q00005035	0,001
FDB241	Zócalo adaptador Sinteso (SIGMA/A+)	S54319-F13-A1	0,090
FDB251	Zócalo adaptador Sinteso (interactivo)	S54319-F28-A1	0,090
FDB281	Zócalo adaptador Sinteso (MS8/PMT)	A5Q00004929	0,123
FDB291	Base de montaje	A5Q00001603	0,035
FDB293	Acoplamiento zócalo húmedo	A5Q00003945	0,320
FDB295	Acoplamiento zócalo mojado	S54319-F21-A1	0,286
FDB299	Zócalo adaptador Sinteso (colectivo)	S54319-F14-A1	0,090
FDUD290	Herramienta de extracción para FDUD290	S54370-S13-A1	0,100
DBZ1194	Cesta protectora	BPZ:4677110001	0,138
FDBZ294	Jaula protectora CEM	A5Q00023040	0,144
FDBZ295	Base aislante	S54319-F10-A1	0,062
FDZ291	Tapa de protección de polvo del detector	A5Q00004814	0,003
–	Prensaestopas metálico para cable M20 x 1,5	A5Q00004478	0,036

Eliminación



Conforme a la Directiva europea, para su eliminación, el dispositivo es considerado residuo de dispositivo eléctrico y electrónico, por lo que no se puede desechar como residuo doméstico.

- Deseche el dispositivo a través de los canales previstos para tal fin.
- Tenga en cuenta la legislación local y vigente actualmente.

Datos técnicos

Zócalo del detector

Secciones del conductor:

• Terminales de conexión en el zócalo	0,2...1,5 mm ²
• Terminales de conexión DBZ1190-AB	0,5...2,5 mm ²
• Microterminales DBZ1190-AA	0,28...0,5 mm ²
Temperatura de servicio, temperatura de almacenamiento, humedad del aire, categoría de protección (IEC 60529)	Para más información, consulte los siguientes documentos: <ul style="list-style-type: none">• 007005• 007850• 008141
Color	~RAL 9010 Blanco puro

Calefactor del detector FDBH291

Tensión de servicio (funcionamiento normal)	DC 20...30 V
Corriente de servicio	35...55 mA
Temperatura de servicio	-30...+40 °C
Temperatura de almacenamiento	-30...+60 °C

Documentación del producto

ID del documento	Título
007004	Documentación técnica Detectores automáticos de incendio FDOOT221, FDOOT241-A3, FDOOT241-A4, FDOOT241-A5, FDOOT241-8, FDOOT241-9, FDOOT241-A9, FDO241, FDO221, FDT241, FDT221
007005	Hoja de catálogo Detectores automáticos de incendios FDOOT241-9, FDOOT241-A9, FDO241, FDT241
007850	Hoja de catálogo Detectores automáticos de incendios FDOOT221, FDO221, FDT221
008115	Montaje Calefactor del detector FDBH291
008116	Montaje Base adaptadora FDB281
008141	Hoja de catálogo Detector de humos Multi sensor para modernizaciones FDOOT241-A3, FDOOT241-A4, FDOOT241-A5, FDOOT241-A9, FDOOT241-8
008164	Equipment overview Sinteso™ Detector system FD20
008331	List of compatibility (para la línea de productos 'Sinteso™')
009409	Hoja de catálogo Detectores coloreados FDO..., FDOOT..., FDT..., FDB..., FDCW241
A6V10208546	Montaje Zócalo del detector FDB20x/FDB201-AA, FDB22x/FDB221-AA, Acoplamiento zócalo FDB291, Placa de designación del detector FDBZ291, Detector Dummy FDX291
A6V10208550	Montaje Acoplamiento zócalo húmedo FDB293
A6V10301448	Montaje Base adaptadora FDB299
A6V10301452	Montaje Base adaptadora FDB241
A6V10331076	Montaje Acoplamiento zócalo húmedo FDB295, Placa de designación del detector DBZ1193A, Jaula protectora DBZ1194, Jaula protectora CEM FDBZ294
A6V10411361	Montaje Zócalo adaptador FDB251

