



Palanca de 10 posiciones



Palanca de cierre con seguro



Actuador de engranajes

1.0 DESCRIPCIÓN DEL PRODUCTO

Tamaños disponibles

- 2 – 12"/DN50 – DN300

Presión máxima de trabajo

- Acomoda presiones desde vacío total (29.9 pulg. Hg/760 mm Hg) hasta 300 psi/2100 kPa/21 bar
- Presión de trabajo total para servicios bidireccionales y de fin de línea

NOTA

- Antes de la puesta en marcha, la presión de prueba puede aumentarse a 1 ½ veces la presión máxima de trabajo. Esto es para una prueba del sistema que se realiza una sola vez y debe realizarse en condiciones ambientales.

Temperatura de operación

- Dependiente de la selección del asiento en la Sección 3.0.

Aplicación

- Para uso en sistemas de tuberías de acero al carbón, hierro dúctil y plástico. Cuando se usa con otros materiales de tubería, el diseñador del sistema debe confirmar que los materiales utilizados son aceptables para su uso con la aplicación prevista.

NOTA

- No se recomienda su uso en sistemas de agua potable que utilicen tuberías de acero inoxidable o de cobre. Consulte la [publicación 17.45](#): Válvula mariposa de acero inoxidable Victaulic Vic-300 MasterSeal™ – Serie 461 o [publicación 22.14](#): Válvula mariposa para conexión de cobre Victaulic – Serie 608N para ver más información.

Opciones de actuadores

- Brida de montaje ISO 5211 estándar (2 – 12"/DN50 – DN300)
- Brida de montaje ISO 5211 con actuador de cabeza cuadrada diagonal ISO 5211 (2 – 12"/DN50 – DN300)
- Palanca de 10 posiciones (2 – 6"/DN50 – DN150)
 - Servicio infinitamente variable de tope con posiciones múltiples; asegurable con candado
- Palanca de cierre con seguro (8 – 12"/DN200 – DN300)
 - Servicio infinitamente variable de tope con posiciones múltiples; asegurable con candado
- Actuador de engranajes (2 – 12"/DN50 – DN300)
- Extensión de cuello adicional de 2"/50 mm disponible cuando se requieren más de 2"/50 mm de aislación (2 – 8"/DN50 – DN200)
- Extensión del eje de entrada del volante de 4 ½"/120 mm de largo (2 – 8"/DN50 – DN200)
- Extensión del eje de entrada del volante de 3 ½"/90 mm de largo (10 – 12"/DN250 – DN300)

SIEMPRE CONSULTE LAS NOTIFICACIONES AL FINAL DE ESTE DOCUMENTO ACERCA DE LA INSTALACIÓN, EL MANTENIMIENTO Y EL RESPALDO DEL PRODUCTO.

2.0 CERTIFICACIONES / LISTADOS



La Serie 761 en tamaños de 76.1 mm, 88.9 mm, 114.3 mm, 165.1 mm, 168.3 mm, 219.1 mm y 273.0 mm está aprobada por CCC.

La construcción y rendimiento de las válvulas cumplen o superan los requisitos de MSS-SP-67.

Cumple nivel A de filtración en cierre/asiento A conforme a EN 12266-1, EN 1074-1, EN 1074-2 y ISO 5208.

3.0 ESPECIFICACIONES – MATERIALES

Válvula mariposa Vic-300 MasterSeal™ Serie 761

Cuerpo: Hierro dúctil conforme a ASTM A536, Clase 65-45-12.

Cara de extremo, 2 – 6"/DN50 – DN150: Hierro dúctil conforme a ASTM A536, Clase 65-45-12.

Retenedor de sello, 8 – 12"/DN200 – DN300: Hierro dúctil conforme a ASTM A536, Clase 65-45-12.

Revestimiento: Revestimiento negro.

Disco: (especifique su preferencia)

- Estándares: Hierro dúctil conforme a ASTM A536, Clase 65-45-12, con revestimiento de niquelado químico conforme a ASTM B733.
- Opcional: Acero inoxidable, conforme a ASTM A351 Clase CF8M.
- Opcional: 2 – 6"/DN50 – DN150 únicamente – Aluminio bronce, Clase C95500.

Asiento: (especifique su preferencia)

EPDM Victaulic

EPDM (código de color verde). Rango de temperatura de –30°F a +230°F/de –34°C a +110°C. NO RECOMENDADAS PARA SERVICIOS DE PETRÓLEO NI SERVICIOS DE VAPOR.

Nitrilo Victaulic Clase “T”

Nitrilo (código de color anaranjado). Rango de temperatura de +10°F a +150°F/–12°C a +65°C No compatibles con servicios de agua caliente sobre +150°F/+66°C ni con aire seco caliente sobre +140°F/60°C. NO RECOMENDADOS PARA SERVICIOS DE AGUA CALIENTE O VAPOR.

Fluoroelastómero Victaulic

Fluoroelastómero (código de colores azul). Rango de temperatura de +20°F a +300°F/de –7°C a +149°C. NO SE RECOMIENDAN PARA SERVICIOS DE VAPOR.

Vástago:

- Estándares: Acero inoxidable 416 conforme a ASTM A582.
- Opcional:¹ Acero inoxidable 17-4PH conforme a ASTM A564.

Cartucho de sello de vástago:

- Estándares: Latón C36000.
- Opcional:¹ Acero inoxidable 17-4PH conforme a ASTM A564.

¹ Consulte con Victaulic sobre las opciones de combinaciones de materiales disponibles.

3.0 ESPECIFICACIONES – MATERIALES (CONTINUACIÓN)

Rodamientos: Fibra de vidrio y acero inoxidable 316 con revestimiento de TFE.

Sello de vástago: Fabricados del mismo material que el asiento.

Anillo de retención del vástago: Acero al carbono

Palanca de 10 posiciones:

- Para tamaños de 2 – 6"/DN50 – DN150: Palanca de acero al carbón galvanizada en zinc con placa de seguro de acero al carbón galvanizada en zinc y accesorios de fijación de acero al carbón galvanizados en zinc, infinitamente variable, asegurable con candado; incluye tope con posiciones múltiples. Disponible opcionalmente con accesorios inadulterables.

Palanca de cierre con seguro:

- Para tamaños de 8"/DN200: Hierro dúctil pintado conforme a ASTM A536, Clase 65-45-12, con placa de seguro de acero al carbón y accesorios de sujeción de acero al carbón galvanizados en zinc.
- Para tamaños de 8"/DN200: Servicio infinitamente variable, asegurable con candado, tope con posiciones múltiples. Disponible opcionalmente con accesorios inadulterables.
- Para tamaños de 10 – 12"/DN250 – DN300: Hierro dúctil pintado conforme a ASTM A536, Clase 65-45-12, con extensión de palanca de acero al carbón y accesorios de fijación de acero al carbón galvanizado en zinc.

Actuador de engranajes (con las opciones indicadas a continuación):

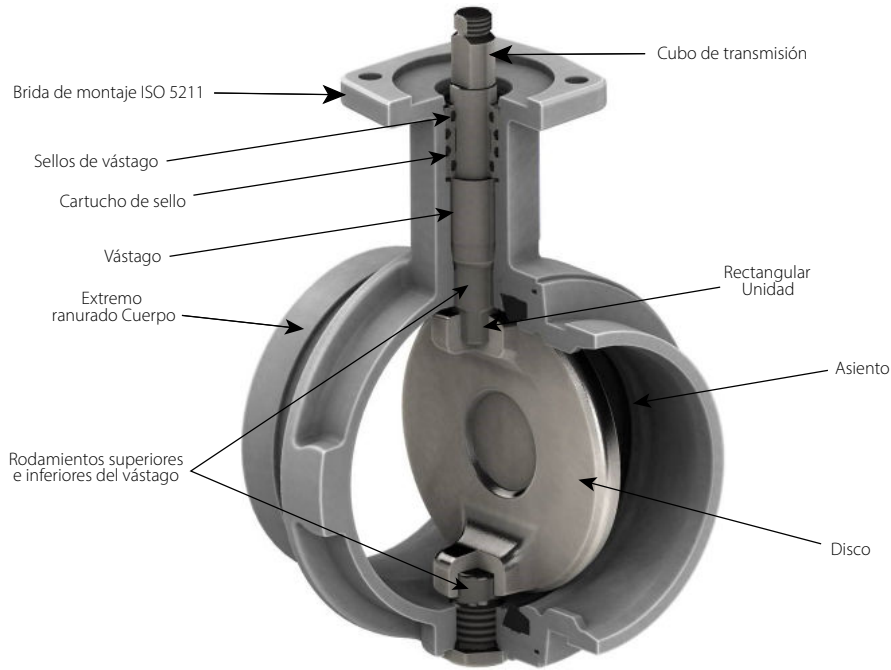
- Volante con tope con posiciones múltiples.
- Volante con cadena.
- Tuerca cuadrada de 2".
- Barrera térmica.

NOTAS

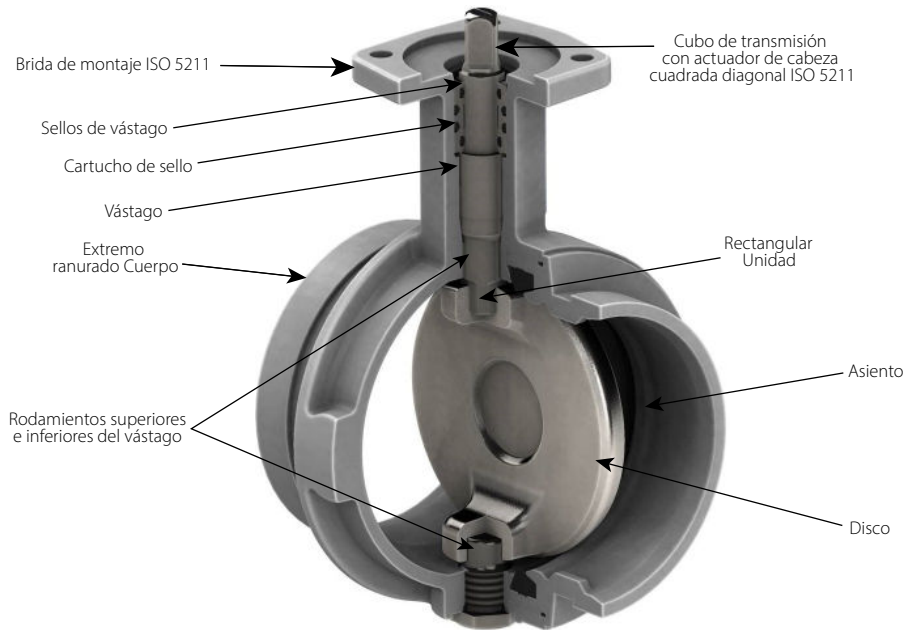
- Una válvula asegurable con candado es aquella que se puede cerrar con candado para que el equipo no sea operado de manera accidental. Cuando se utiliza en conjunto con un sistema apropiado de bloqueo/etiquetado, se pueden usar varios candados. La válvula se podría asegurar con candado en posición totalmente abierta o totalmente cerrada.
- También hay disponible una opción inviolable, que permite disuadir el hurto, vandalismo u otras actividades maliciosas. Las palancas y componentes asociados se ensamblan con accesorios de sujeción inadulterables diseñados para montaje único. Si alguien intenta abrir el candado desarmando parcialmente la válvula, no podrá ocultar las evidencias de dicha actividad. La válvula se podría asegurar con candado en posición totalmente abierta o totalmente cerrada.
- Las extensiones de eje de entrada del volante no están diseñadas para usarse con ruedas de cadena.

3.0 ESPECIFICACIONES – MATERIALES (CONTINUACIÓN)

Válvula mariposa Vic-300 MasterSeal™ Serie 761



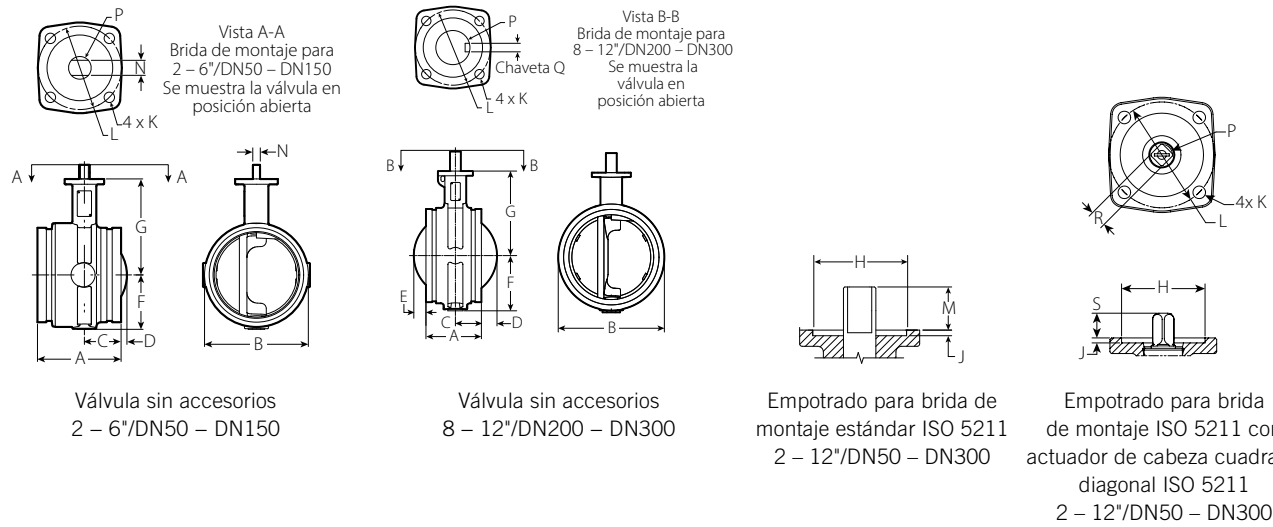
Brida de montaje estándar ISO 5211



Con actuador de cabeza cuadrada diagonal ISO 5211

4.0 DIMENSIONES

Válvula mariposa Vic-300 MasterSeal™ Serie 761 – Válvula sin accesorios



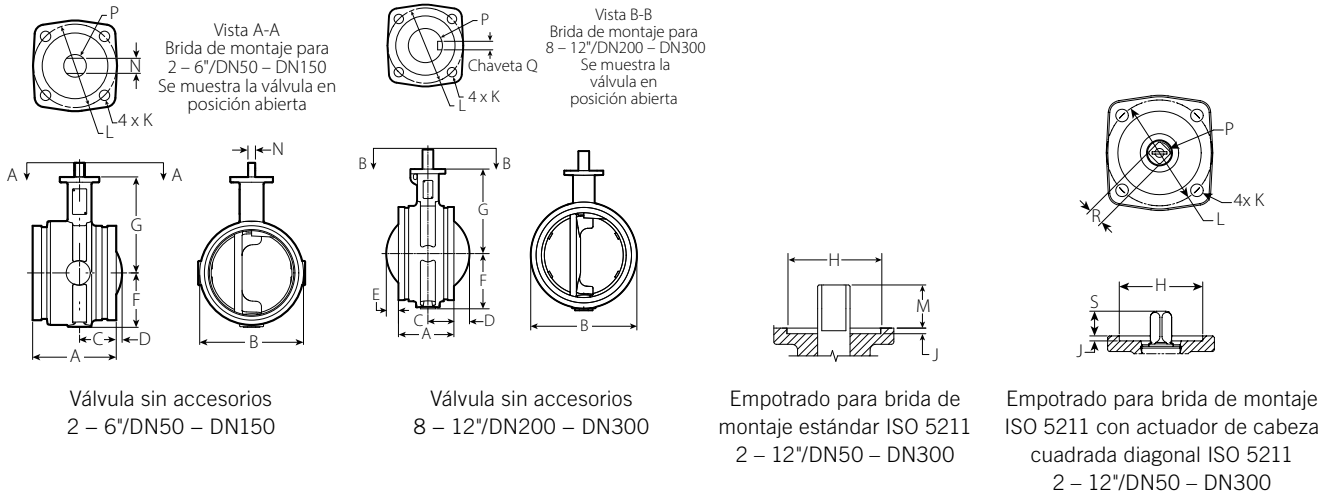
Tamaño		Dimensiones									Peso	
Nominal pulgadas DN	Diámetro exterior real pulgadas mm	A De extremo a extremo pulgadas mm	B pulgadas mm	C pulgadas mm	D pulgadas mm	E pulgadas mm	F pulgadas mm	G pulgadas mm	H pulgadas mm	Chaveta Q pulgadas mm	Aprox. (Unitario) lb kg	Designación de brida ISO 5211
2 DN50	2.375 60.3	3.21 81.5	3.25 82.6	1.44 36.6	– –	– –	1.81 46.0	3.81 96.8	2.17 55.2	– –	3.5 1.6	F07
2 ½ DN65	2.875 73.0	3.77 95.8	4.00 101.6	1.77 45.0	– –	– –	2.10 53.3	4.25 108.0	2.17 55.2	– –	5.0 2.3	F07
3 DN80	3.000 76.1	3.77 95.8	4.00 101.6	1.77 45.0	– –	– –	2.10 53.3	4.25 108.0	2.17 55.2	– –	5.0 2.3	F07
	4.250 ² 108.0	4.63 117.6	5.50 139.7	2.20 55.8	– –	– –	2.88 73.2	5.25 133.4	2.17 55.2	– –	9.3 4.2	F07
4 DN100	4.500 114.3	4.63 117.6	5.50 139.7	2.18 55.4	– –	– –	2.88 73.2	5.25 133.4	2.17 55.2	– –	9.3 4.2	F07
	5.250 ² 133.0	5.88 149.4	6.30 160.0	2.58 65.5	– –	– –	3.34 84.8	6.25 158.8	2.17 55.2	– –	16.8 7.6	F07
DN125	5.500 139.7	5.88 149.4	6.30 160.0	2.58 65.5	– –	– –	3.34 84.8	6.25 158.8	2.17 55.2	– –	16.8 7.6	F07
5	5.563 141.3	5.88 149.4	6.30 160.0	2.58 65.5	– –	– –	3.34 84.8	6.25 158.8	2.17 55.2	– –	16.8 7.6	F07
	6.250 ² 159.0	5.88 149.4	7.30 185.4	2.58 65.5	0.42 10.6	– –	3.83 97.3	6.75 171.5	2.17 55.2	– –	20.0 9.1	F07
	6.500 165.1	5.88 149.4	7.30 185.4	2.58 65.5	0.42 10.6	– –	3.83 97.3	6.75 171.5	2.17 55.2	– –	20.0 9.1	F07
6 DN150	6.625 168.3	5.88 149.4	7.30 185.4	2.58 65.5	0.42 10.6	– –	3.83 97.3	6.75 171.5	2.17 55.2	– –	20.0 9.1	F07
200A ³	216.3	5.38 136.7	10.00 254.0	2.38 60.5	1.50 38.1	0.88 22.4	5.00 127.0	8.00 203.2	2.13 54.1	0.188 x 0.88 4.78 x 22.35	34.0 15.4	F07
8 DN200	8.625 219.1	5.33 135.4	10.00 254.0	2.33 59.2	1.47 37.4	0.80 20.3	5.00 127.0	8.00 203.2	2.17 55.2	0.188 x 0.88 4.78 x 22.35	34.3 15.6	F07
250A ³	267.4	7.88 200.2	12.25 311.2	3.00 76.2	1.88 47.8	0.00 0.0	6.38 162.1	9.75 247.7	2.75 69.9	0.312 x 1.88 7.92 x 47.75	76.1 34.5	F10
10 DN250	10.750 273.0	6.40 162.6	12.25 311.2	3.00 76.2	1.81 45.9	1.41 35.8	6.13 155.7	9.75 247.7	2.76 70.1	0.312 x 1.88 7.92 x 47.75	72.0 32.7	F10
300A ³	318.5	7.88 200.2	14.25 362.0	3.00 76.2	2.88 73	0.88 22.4	7.38 187.5	10.75 273.1	2.75 69.9	0.312 x 1.88 7.92 x 47.75	93.6 42.5	F10
12 DN300	12.750 323.9	6.50 165.1	14.25 362.0	3.00 76.2	2.80 71.0	2.30 58.4	7.13 181.1	10.75 273.1	2.76 70.1	0.312 x 1.88 7.92 x 47.75	88.0 39.9	F10

² Consulte con Victaulic sobre la disponibilidad.

³ Tamaño según norma industrial japonesa (JIS).

4.0 DIMENSIONES (CONTINUACIÓN)

Válvula mariposa Vic-300 MasterSeal™ Serie 761 – Válvula sin accesorios



Tamaño		Dimensiones									Peso	
Nominal pulgadas DN	Diámetro exterior real pulgadas mm	J pulgadas mm	K pulgadas mm	L pulgadas mm	M pulgadas mm	N pulgadas mm	P pulgadas mm	R ⁴ pulgadas mm	S pulgadas mm	Chaveta Q pulgadas mm	Aprox. (Unitario) lb kg	Designación de brida ISO 5211
2 DN50	2.375 60.3	0.13 3.3	0.34 8.6	2.756 70.0	0.94 23.9	0.32 8.0	0.43 11.0	0.35 9.0	0.48 12.2	– –	3.5 1.6	F07
2 ½	2.875 73.0	0.13 3.3	0.34 8.6	2.756 70.0	0.94 23.9	0.32 8.0	0.43 11.0	0.35 9.0	0.48 12.2	– –	5.0 2.3	F07
DN65	3.000 76.1	0.13 3.3	0.34 8.6	2.756 70.0	0.94 23.9	0.32 8.0	0.43 11.0	0.35 9.0	0.48 12.2	– –	5.0 2.3	F07
3 DN80	3.500 88.9	0.13 3.3	0.34 8.6	2.756 70.0	0.94 23.9	0.32 8.0	0.43 11.0	0.35 9.0	0.48 12.2	– –	6.0 2.7	F07
	4.250 ² 108.0	0.13 3.3	0.34 8.6	2.756 70.0	0.94 23.9	0.43 11.0	0.59 15.0	0.43 11.0	0.61 15.5	– –	9.3 4.2	F07
4 DN100	4.500 114.3	0.13 3.3	0.34 8.6	2.756 70.0	0.94 23.9	0.43 11.0	0.59 15.0	0.43 11.0	0.61 15.5	– –	9.3 4.2	F07
	5.250 ² 133.0	0.13 3.3	0.34 8.6	2.756 70.0	1.07 27.2	0.50 12.7	0.75 19.1	0.55 14.0	0.89 22.6	– –	16.8 7.6	F07
DN125	5.500 139.7	0.13 3.3	0.34 8.6	2.756 70.0	1.07 27.2	0.50 12.7	0.75 19.1	0.55 14.0	0.89 22.6	– –	16.8 7.6	F07
5	5.563 141.3	0.13 3.3	0.34 8.6	2.756 70.0	1.07 27.2	0.50 12.7	0.75 19.1	0.55 14.0	0.89 22.6	– –	16.8 7.6	F07
	6.250 ² 159.0	0.13 3.3	0.34 8.6	2.756 70.0	1.07 27.2	0.50 12.7	0.75 19.1	0.55 14.0	0.89 22.6	– –	20.0 9.1	F07
	6.500 165.1	0.13 3.3	0.34 8.6	2.756 70.0	1.07 27.2	0.50 12.7	0.75 19.1	0.55 14.0	0.89 22.6	– –	20.0 9.1	F07
6 DN150	6.625 168.3	0.13 3.3	0.34 8.6	2.756 70.0	1.07 27.2	0.50 12.7	0.75 19.1	0.55 14.0	0.89 22.6	– –	20.0 9.1	F07
200A ³	216.3	0.13 3.3	0.38 9.7	2.75 69.9	1.25 31.8	– –	0.88 22.2	– –	– –	0.188 x 0.88 4.78 x 22.35	34.0 15.4	F07
8 DN200	8.625 219.1	0.13 3.3	0.34 8.6	2.756 70.0	1.16 29.5	– –	0.88 22.2	0.67 17.0	1.15 29.2	0.188 x 0.88 4.78 x 22.35	34.3 15.6	F07
250A ³	267.4	0.13 3.3	0.50 12.7	4.00 101.6	2.25 57.2	– –	1.25 31.8	– –	– –	0.312 x 1.88 7.92 x 47.75	76.1 34.5	F10
10 DN250	10.750 273.0	0.13 3.3	0.43 11.0	4.016 102.0	2.25 57.2	– –	1.25 31.8	0.87 22.0	1.32 33.5	0.312 x 1.88 7.92 x 47.75	72.0 32.7	F10
300A ³	318.5	0.13 3.3	0.50 12.7	4.00 101.6	2.25 57.2	– –	1.25 31.8	– –	– –	0.312 x 1.88 7.92 x 47.75	93.6 42.5	F10
12 DN300	12.750 323.9	0.13 3.3	0.43 11.0	4.016 102.0	2.24 56.9	– –	1.25 31.8	0.87 22.0	1.31 33.3	0.312 x 1.88 7.92 x 47.75	88.0 39.9	F10

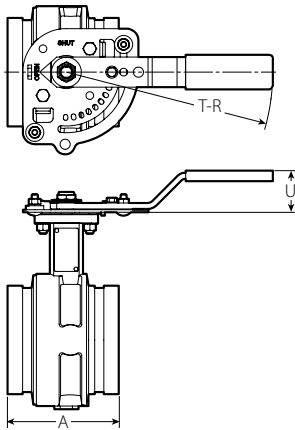
² Consulte con Victaulic sobre la disponibilidad.

³ Tamaño según norma industrial japonesa (JIS).

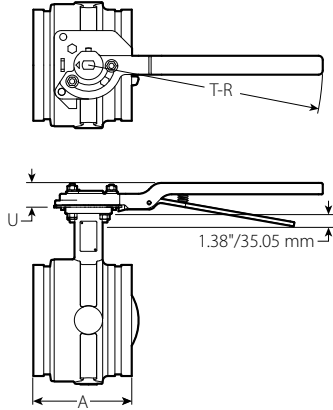
⁴ La transmisión de cabeza cuadrada diagonal sigue a un ajuste de holgura C11.

4.1 DIMENSIONES

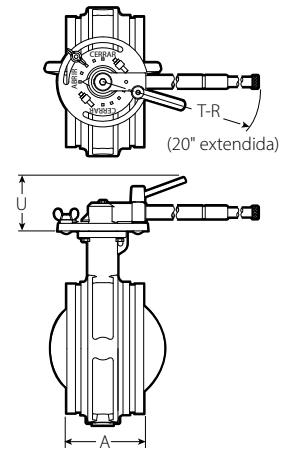
Válvula mariposa Vic-300 MasterSeal™ Serie 761 – con palanca



Palanca de 10 posiciones con tope con posiciones múltiples
2 – 6"/DN50 – DN150



Palanca con cierre con seguro y tope con posiciones múltiples
8"/DN200



Palanca con cierre con seguro y tope con posiciones múltiples
10 – 12"/DN250 – DN300

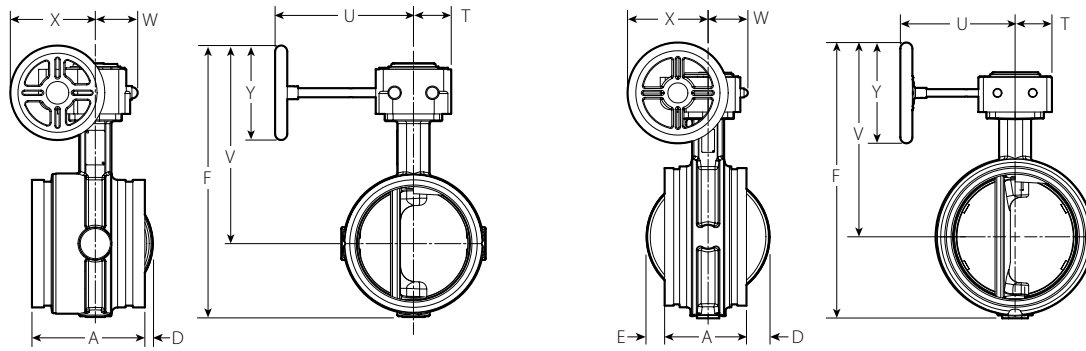
Tamaño		Dimensiones			Peso
Nominal pulgadas DN	Diámetro exterior real pulgadas mm	A De extremo a extremo pulgadas mm	T-R pulgadas mm	U pulgadas mm	Aproximado (Unitario) lb kg
2 DN50	2.375 60.3	3.21 81.5	7.00 177.8	1.57 39.9	6.0 2.7
2 ½	2.875 73.0	3.77 95.8	7.00 177.8	1.57 39.9	7.5 3.4
DN65	3.000 76.1	3.77 95.8	7.00 177.8	1.57 39.9	7.5 3.4
3 DN80	3.500 88.9	3.77 95.8	7.00 177.8	1.57 39.9	8.5 3.9
4 DN100	4.250 ² 108.0	4.63 117.6	8.50 215.9	1.64 41.7	11.8 5.4
	4.500 114.3	4.63 117.6	8.50 215.9	1.64 41.7	11.8 5.4
DN125	5.250 ² 133.0	5.88 149.4	12.00 304.8	1.64 41.7	20.0 9.1
	5.500 139.7	5.88 149.4	12.00 304.8	1.64 41.7	20.0 9.1
5	5.563 141.3	5.88 149.4	12.00 304.8	1.64 41.7	20.0 9.1
	6.250 ² 159.0	5.88 149.4	12.00 304.8	1.64 41.7	23.2 10.5
6 DN150	6.500 165.1	5.88 149.4	12.00 304.8	1.64 41.7	23.2 10.5
	6.625 168.3	5.88 149.4	12.00 304.8	1.63 41.4	23.2 10.5
200A ³	216.3	5.38 136.7	14.00 355.6	1.50 38.1	37.5 17.0
8 DN200	8.625 219.1	5.33 135.4	14.00 355.6	1.51 38.4	37.5 17.0
250A ³	267.4	7.88 200	11.63 295.4	4.50 114.3	88.1 40.0
10 DN250	10.750 273.0	6.40 162.6	11.66 296.2	4.50 114.30	84.0 38.1
300A ³	318.5	7.88 200	11.63 295.4	4.50 114.3	105.6 47.9
12 DN300	12.750 323.9	6.50 165.1	11.66 296.2	4.50 114.3	100.0 45.4

² Consulte con Victaulic sobre la disponibilidad.

³ Tamaño según norma industrial japonesa (JIS).

4.2 DIMENSIONES

Válvula mariposa Vic-300 MasterSeal™ Serie 761 – con actuador de engranajes



Actuador de engranajes de
2 – 6"/DN50 – DN150

Actuador de engranajes
8 – 12"/DN200 – DN300

Tamaño		Dimensiones										Peso	
Nominal	Diámetro exterior real	A De extremo a extremo	D	E	F	T	U	V	W	X	Y	Aproximado (Unitario)	
pulgadas DN	pulgadas mm	pulgadas mm	pulgadas mm	pulgadas mm	pulgadas mm	pulgadas mm	pulgadas mm	pulgadas mm	pulgadas mm	pulgadas mm	pulgadas mm	lb	kg
2	2.375	3.21	–	–	8.65	1.57	4.76	6.84	1.89	3.64	3.9	6.0	2.7
DN50	60.3	81.5	–	–	219.7	40.0	121.0	173.8	48.0	92.5	100.0		
2 ½	2.875	3.77	–	–	9.38	1.57	4.76	7.28	1.89	3.64	3.9	7.5	3.4
	73.0	95.8	–	–	238.3	40.0	121.0	185.0	48.0	92.5	100.0		
DN65	3.000	3.77	–	–	9.38	1.57	4.76	7.28	1.89	3.64	3.9	7.5	3.4
	76.1	95.8	–	–	238.3	40.0	121.0	185.0	48.0	92.5	100.0		
3	3.500	3.77	–	–	9.88	1.57	4.76	7.53	1.89	3.64	3.9	8.5	3.9
DN80	88.9	95.8	–	–	251	40.0	121.0	191.3	48.0	92.5	100.0		
4	4.500	4.63	–	–	11.16	1.57	4.76	8.28	1.89	3.64	3.9	11.8	5.4
DN100	114.3	117.6	–	–	283.5	40.0	121.0	210.4	48.0	92.5	100.0		
DN125	5.500	5.88	–	–	13.15	1.97	7.20	9.81	2.20	4.43	4.9	20.8	9.4
	139.7	149.4	–	–	334.1	50.0	183.0	249.3	56.0	112.5	125.0		
5	5.563	5.88	–	–	13.15	1.97	7.20	9.81	2.20	4.43	4.9	20.8	9.4
	141.3	149.4	–	–	334.1	50.0	183.0	249.3	56.0	112.5	125.0		
	6.500	5.88	0.41	–	14.14	1.97	7.20	10.31	2.20	4.43	4.9	24.0	10.9
	165.1	149.4	10.5	–	359.2	50.0	183.0	262.0	56.0	112.5	125.0		
6	6.625	5.88	0.41	–	14.14	1.97	7.20	10.31	2.28	4.43	4.9	24.0	10.9
DN150	168.3	149.4	10.5	–	359.2	50.0	183.0	261.9	57.9	112.5	125.0		
200A ³	216.3	5.38	1.50	0.88	16.75	2.00	7.25	11.63	2.25	4.38	5.00	36.6	16.6
		136.5	38.1	22.4	425.5	50.8	184.2	295.0	57.2	111.3	127.0		
8	8.625	5.33	1.47	0.8	16.63	1.97	7.20	11.56	2.20	4.43	4.9	38.3	17.4
DN200	219.1	135.4	37.4	20.4	422.5	50.0	183.0	293.7	56.0	112.5	125.0		
250A ³	267.4	7.88	1.88	0.00	21.63	2.88	9.00	15.25	3.13	6.38	7.88	73.6	33.4
		200.2	47.8	0.0	549.4	73.2	228.6	387.4	79.5	162	200.2		
10	10.750	6.40	1.81	1.41	21.55	2.87	8.98	15.18	3.11	6.30	7.9	81.5	39.0
DN250	273.0	162.6	45.9	35.7	547.4	73.0	228.0	385.7	79.0	160.0	200.0		
300A ³	318.5	7.88	2.88	0.88	23.63	2.88	9.00	16.25	3.13	6.38	7.88	90.4	41.0
		200.2	73.2	22.4	600.2	73.2	228.6	413.0	79.5	162	200.2		
12	12.750	6.50	2.79	2.29	23.54	2.87	8.98	16.18	3.11	6.30	7.9	97.5	44.2
DN300	323.9	165.1	70.9	58.3	598	73.0	228.0	411.1	79.0	160.0	200.0		

³ Tamaño según norma industrial japonesa (JIS).

4.3 DIMENSIONES

Accesorios

Ruedas de cadena

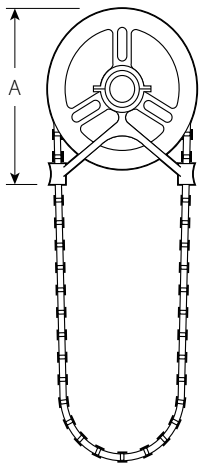
Las ruedas de cadena van montadas en los volantes de los actuadores de engranajes. El borde de la rueda dentada y los brazos de guía están fabricados en aluminio fundido. La cadena es una cadena de eslabones de bloqueo sin soldadura de acero galvanizado.

COMO HACER EL PEDIDO:

Especifique el tipo de válvula y de actuador según el sistema de numeración de válvulas que se muestra en la página 14.

Especifique siempre la longitud de la cadena requerida.

Para ver la aislación y dispositivos de cierre, consulte los detalles con Victaulic. Las extensiones de eje de entrada del volante no están diseñadas para usarse con ruedas de cadena.



Rueda de cadena y guía con juego de cables de seguridad

Tamaño	rueda dentada	Tamaño comercial de la cadena	Rueda de cadena (diámetro)	Dimensiones	Peso
				A	Aproximado (unitario)
Nominal pulgadas DN	pulgadas		pulgadas mm	pulgadas mm	lb kg
2 – 4 DN50 – DN100	0	2	4.00 102	4.63 118	2.0 0.9
5 – 8 DN200	1	1/0	5.75 146	6.38 162	4.0 1.8
10 – 12 DN250 – DN300	2	1/0	9.00 229	10.50 267	10.0 4.5

5.0 RENDIMIENTO

Válvula mariposa Vic-300 MasterSeal™ Serie 761

Los valores Cv/Kv de flujo de agua a +60°F/+16°C a diferentes posiciones del disco se muestran en la tabla siguiente.

Fórmulas para calcular valores Cv/Kv

$$\Delta P = \frac{Q^2}{C_v^2}$$

$$Q = C_v \times \sqrt{\Delta P}$$

Donde:

Q = Caudal (GPM)

ΔP = Caída de presión (psi)

C_v = Coeficiente de caudal

$$\Delta P = \frac{Q^2}{K_v^2}$$

$$Q = K_v \times \sqrt{\Delta P}$$

Donde:

Q = Caudal (m³/hr)

ΔP = Caída de presión (bar)

K_v = Coeficiente de caudal

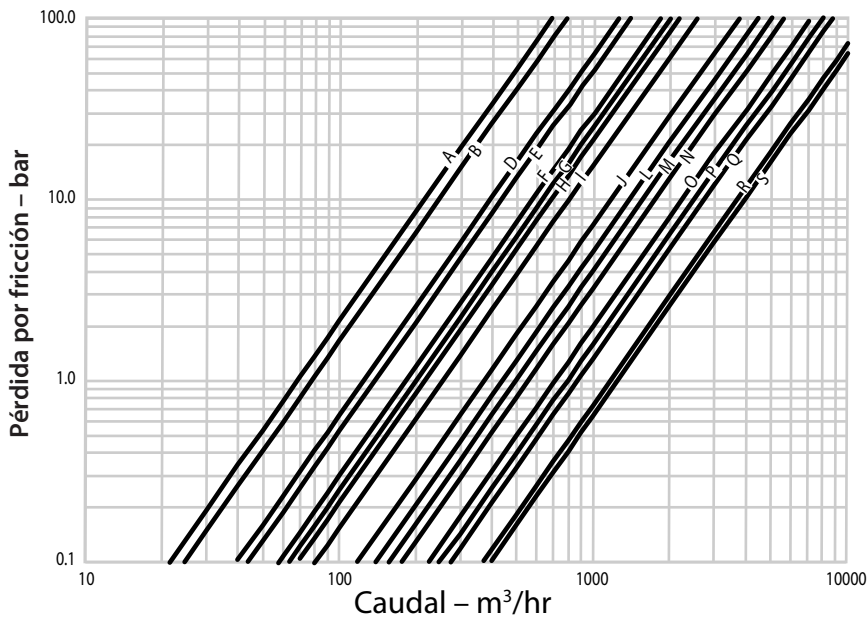
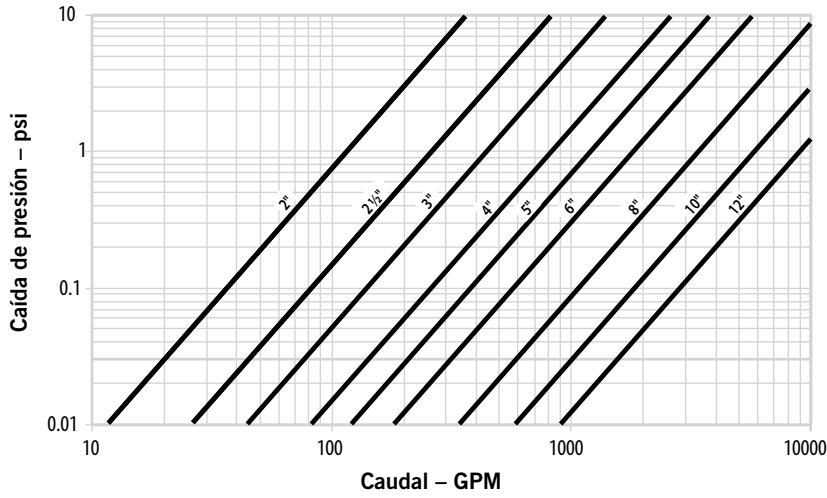
Tamaño		Cv	Kv
Nominal pulgadas DN	Diámetro exterior real pulgadas mm	(Completamente abierto)	(Completamente abierto)
2 DN50	2.375 60.3	115	99
2 ½	2.875 73.0	260	224
DN65	3.000 76.1	260	224
3 DN80	3.500 88.9	440	379
	4.250 108.0	820	707
4 DN100	4.500 114.3	820	707
	5.250 133.0	1200	1034
DN125	5.500 139.7	1200	1034
5	5.563 141.3	1200	1034
	6.250 159.0	1800	1552
	6.500 165.1	1800	1552
6 DN150	6.625 168.3	1800	1552
200A ³	216.3	3400	2931
8 DN200	8.625 219.1	3400	2931
250A ³	267.4	5800	5000
10 DN250	10.750 273.0	5800	5000
300A ³	318.5	9000	7758
12 DN300	12.750 323.9	9000	7758

³ Tamaño según norma industrial japonesa (JIS).

5.0 RENDIMIENTO (CONTINUACIÓN)

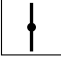





Válvula mariposa Vic-300 MasterSeal™ Serie 761

Características de flujo



5.0 RENDIMIENTO (CONTINUACIÓN)

Válvula mariposa Vic-300 MasterSeal™ Serie 761

Tamaño		Coeficientes de flujo – Cv/Kv											
Nominal pulgadas DN	Diámetro exterior real pulgadas mm	Posición del disco (grados de apertura)											
		90		70		60		50		40		30	
								Cv	Kv	Cv	Kv	Cv	Kv
2 DN50	2.375 60.3	115	99	60	52	36	31	23	20	14	12	7	6
2 ½	2.875 73.0	260	224	140	121	80	69	50	43	30	26	16	14
DN65	3.000 76.1	260	224	140	121	80	69	50	43	30	26	16	14
3 DN80	3.500 88.9	440	379	230	198	140	121	90	78	50	43	26	22
	4.250 108.0	820	707	430	371	250	216	160	138	100	86	50	43
4 DN100	4.500 114.3	820	707	430	371	250	216	160	138	100	86	50	43
	5.250 133.0	1200	1034	620	534	370	319	240	207	140	121	70	60
DN125	5.500 139.7	1200	1034	620	534	370	319	240	207	140	121	70	60
5	5.563 141.3	1200	1034	620	534	370	319	240	207	140	121	70	60
	6.250 159.0	1800	1552	940	810	560	483	360	310	220	190	110	95
	6.500 165.1	1800	1552	940	810	560	483	360	310	220	190	110	95
6 DN150	6.625 168.3	1800	1552	940	810	560	483	360	310	220	190	110	95
200A ³	216.3	3400	2931	1770	1526	1050	905	670	578	410	353	200	172
8 DN200	8.625 219.1	3400	2931	1770	1526	1050	905	670	578	410	353	200	172
250A ³	267.4	5800	5000	3020	2603	1800	1552	1150	991	700	603	350	302
10 DN250	10.750 273.0	5800	5000	3020	2603	1800	1552	1150	991	700	603	350	302
300A ³	318.5	9000	7758	4680	4034	2790	2405	1780	1534	1080	931	540	465
12 DN300	12.750 323.9	9000	7758	4680	4034	2790	2405	1780	1534	1080	931	540	465

³ Tamaño según norma industrial japonesa (JIS).

5.1 RENDIMIENTO

Válvula mariposa Vic-300 MasterSeal™ Serie 761

Requerimientos de torque

Tamaño		Torque – Pulg. Libras/Newton Metros					
Nominal pulgadas mm	Diámetro exterior real pulgadas mm	Presión diferencial – psi/bar					
		50/3	100/7	150/10	200/14	232/16	300/21
2 DN50	2.375 60.3	53 6	65 7	78 9	90 10	100 11	115 13
2 ½	2.875 73.0	100 11	120 14	140 16	160 18	170 19	200 23
DN65	3.000 76.1	100 11	120 14	140 16	160 18	170 19	200 23
3 DN80	3.500 88.9	150 17	170 19	190 22	210 24	230 26	260 29
	4.250 108.0	220 25	250 28	280 32	310 35	330 37	370 42
4 DN100	4.500 114.3	220 25	250 28	280 32	310 35	330 37	370 42
	5.250 133.0	340 38	390 44	450 51	500 57	530 60	600 68
DN125	5.500 139.7	340 38	390 44	450 51	500 57	530 60	600 68
5	5.563 141.3	340 38	390 44	450 51	500 57	530 60	600 68
	6.250 159.0	410 46	470 53	540 61	600 68	640 72	730 83
	6.500 165.1	410 46	470 53	540 61	600 68	640 72	730 83
6 DN150	6.625 168.3	410 46	470 53	540 61	600 68	640 72	730 83
200A ³	216.3	540 61	680 77	820 93	950 107	1040 118	1230 139
8 DN200	8.625 219.1	540 61	680 77	820 93	950 107	1040 118	1230 139
250A ³	267.4	1610 182	1920 217	2230 252	2530 286	2730 308	3150 356
10 DN250	10.750 273.0	1610 182	1920 217	2230 252	2530 286	2730 308	3150 356
300A ³	318.5	2720 307	2880 325	3040 344	3190 360	3290 372	3510 397
12 DN300	12.750 323.9	2720 307	2880 325	3040 344	3190 360	3290 372	3510 397

³ Tamaño según norma industrial japonesa (JIS).

Fuente:

Estos valores de torque se derivaron de datos de prueba con válvulas en agua a temperatura ambiente con sellos de EPDM. Para otros materiales y condiciones de servicio, aplique el factor de servicio correspondiente.

Factores de torque:

Todos los valores de torque se refieren a condiciones normales (es decir, la válvula se acciona por lo menos una vez cada tres meses, la corrosión del disco es menor, se usan materiales limpios y no abrasivos y los efectos químicos sobre el elastómero son menores).

Factores de torque para fluidos comúnmente usados en la industria:

Agua: 1.0; Servicio lubricado: 0.8; Gases secos: Se podrían especificar sellos de asiento “T” de nitrilo lubricado para gases secos, si las condiciones químicas son apropiadas. Vea el factor de torque del material a continuación.

Factores de torque de material:

EPDM = 1.0; Fluoroelastómero = 1.2; Nitrilo = 0.8

Factor de ciclo:

El torque de la válvula generalmente aumentará y la potencia del actuador se reducirá a medida que la válvula completa su ciclo. Se debería aplicar un factor de 1.5 cuando se espera que la válvula exceda de 5,000 ciclos.

5.1 RENDIMIENTO (CONTINUACIÓN)

Factor de accionamiento:

Se debería agregar un factor para compensar la potencial desviación de la potencia del actuador por su rendimiento, desalineamiento o entradas externas (por ejemplo, el suministro de aire o energía). Para esto, se puede usar un factor de hasta 1.25.

Combinación de factores de torque:

Cuando se aplican múltiples factores de torque, se combinan multiplicándolos. Ejemplo: Para un sello EPDM y un factor de 5,000 ciclos, el factor combinado sería de $1.0 \times (1.5) = 1.5$.

NOTAS

- En ciertas condiciones de alto flujo, el torque hidrodinámico puede superar el torque de asentamiento. No se recomiendan válvulas mariposa grandes en condiciones de descarga libre, como cuando se llena una línea vacía con fluido a su máxima presión nominal.
- Comuníquese con Victaulic para obtener información sobre otros servicios.

5.2 RENDIMIENTO

Válvula mariposa Vic-300 MasterSeal™ Serie 761

Especificaciones convencionales

Las válvulas mariposa de 2 – 12"/DN50 – DN300 deben ofrecer una capacidad nominal de 300 psi/2100 kPa/21 bar y ser aptas para servicios bidireccionales y de fin de línea desde vacío total a la máxima presión. El material del cuerpo será hierro dúctil con vástagos de acero inoxidable a prueba de explosión y disco de hierro dúctil recubierto de níquel no electrolítico. El material del asiento será EPDM y tendrá un contacto continuo completo de 360° con la superficie del asiento. Los sellos de los vástagos deben ser de la misma clase de material que los asientos. El disco debe estar desplazado respecto de la línea central de los vástagos y debe conectarse al vástago sin utilizar sujetadores ni clavijas. Los extremos de la válvula deben ser ranurados. La válvula debe tener una brida de montaje estándar ISO para facilitar su accionamiento. Los actuadores se deben especificar basándose en las opciones de la tabla de válvulas. La válvula de palanca estándar de 2 – 12"/DN50 – DN300 debe incluir características como seguro de cierre, servicio infinitamente variable y tope con posiciones múltiples. Fabricante – Victaulic – Válvula Vic-300 MasterSeal o una equivalente aprobada.

Sistema de numeración

V - 040 - 761 S E - 0

Tipo	D.E. real pulg./mm	Código de tamaño	Serie	Disco/vástago	Asiento	Actuador
V	2.375/60.3	020	761	S - Hierro dúctil/416SS	E - EPDM	0 - Sin accesorios
	2.875/73.0	024		B - Aluminio bronce/416SS	T - Nitrilo lubricado	2 - Palanca de 10 posiciones con tope con posiciones múltiples
	3.000/76.1	761		V - Barrera térmica	O - Fluoroelastómero	3 - Actuador de engranaje
	3.500/88.9	030		X - CF8M/416SS		4 - Palanca con seguro y dispositivo inadulterable (8"/200 mm)
	4.250/108.0	108		9 - Especial ⁵		5 - Actuador de engranaje con tope con posiciones múltiples
	4.500/114.3	040				6 - Actuador de engranaje con volante con cadena
	5.250/133.0	133				7 - Actuador de engranaje con tope con posiciones múltiples y volante con cadena
	5.500/139.7	139				8 - Actuadora de engranaje con tuerca cuadrada AWWA de 2"
	5.563/141.3	050				9 - Especial ⁵
	6.250/159.0	159				5 - Válvula sin accesorios con actuador de cabeza cuadrada diagonal ISO 5211
	6.500/165.1	165				
	6.625/168.3	060				
	8.500/216.3	216				
	8.625/219.1	080				
	10.500/267.4	267				
	10.750/273.0	100				
	12.500/318.5	318				
	12.750/323.9	120				

⁵ Los detalles deben incluirse en el pedido.

5.3 RENDIMIENTO

Válvula mariposa Vic-300 MasterSeal™ Serie 761

Consideraciones importantes para la instalación

Al instalar una válvula mariposa Victaulic en un sistema de tuberías, siga las instrucciones incluidas con el acople. Vea las aplicaciones y limitaciones en las notas siguientes.

Al utilizar válvulas mariposa para servicios de regulación, Victaulic recomienda que el disco se posicione a no menos de 30 grados de apertura. Para mejores resultados, el disco debiera tener entre 30 y 70 grados de apertura. Las altas velocidades en las tuberías y/o la regulación con el disco a menos de 30 grados de apertura podría causar ruido, vibraciones, cavitación, erosión grave en las líneas y/o pérdida de control. Para ver detalles sobre los servicios de regulación, consulte con Victaulic.

Victaulic recomienda que las velocidades de flujo para servicios de agua se limiten a 20 pies por segundo/6 m por segundo. Cuando sean necesarias mayores velocidades de flujo, consulte con Victaulic. Cuando se transporten otros fluidos en lugar de agua, consulte con Victaulic.

Victaulic recomienda seguir buenas prácticas de tendido de tuberías e instalar la válvula a una distancia de cinco diámetros de tubería aguas abajo de fuentes de irregularidad de flujo, como bombas, codos y válvulas de control. Si no resulta práctico por limitaciones de espacio, el sistema se debería diseñar ubicando y orientando la válvula de modo de minimizar el impacto del torque dinámico y la vida útil de la válvula.

Las válvulas mariposa Victaulic están diseñadas con extremos ranurados para que puedan utilizarse con acoples de tuberías ranuradas. Si se requieren conexiones de brida, consulte las notas siguientes sobre las restricciones del adaptador Vic-Flange®.

- Se pueden usar adaptadores Vic-Flange Estilo 741 con todos los tamaños de las válvulas mariposa Vic®-300 MasterSeal™ Serie 761.
- Los adaptadores Vic-Flange Estilo 743 no se pueden usar con válvulas mariposa Vic®-300 MasterSeal™ Serie 761. Se requiere un adaptador de brida N° 46 según ANSI 300.



NO INSTALE VÁLVULAS MARIPOSA EN EL SISTEMA
CON EL DISCO EN POSICIÓN COMPLETAMENTE ABIERTA.

6.0 NOTIFICACIONES

ADVERTENCIA



- Lea y comprenda todas las instrucciones antes de instalar, retirar, ajustar o dar mantenimiento a cualquier producto Victaulic para tuberías.
- Despresurice y drene el sistema de tuberías antes de instalar, retirar, ajustar o dar mantenimiento a cualquiera de los productos para tuberías de Victaulic.
- Use gafas, casco y calzado de seguridad.

Si no sigue estas instrucciones, existe riesgo de un accidente mortal o lesiones personales graves y daños materiales.

7.0 MATERIALES DE REFERENCIA

[17.45: Válvula mariposa de acero inoxidable Victaulic Vic-300 MasterSeal – Serie 861](#)

[22.14: Válvula mariposa Victaulic para conexión de cobre – Serie 608N](#)

[I-100: Manual de instalación en campo de Victaulic](#)

[I-ENDCAP: Instrucciones de seguridad para la instalación del tapón de cierre Victaulic](#)

[I-VIC300MS: Instrucciones de Instalación y Mantenimiento – Válvula mariposa de acero al carbón Vic-300 MasterSeal™ Serie 761](#)

Responsabilidad del usuario en la selección y aptitud del producto

Cada usuario tiene la responsabilidad última de decidir sobre la idoneidad de los productos Victaulic para una aplicación particular de uso final, de acuerdo con las normas de la industria, las especificaciones del proyecto, los códigos de construcción aplicables y la normativa relacionada, así como las instrucciones de funcionamiento, mantenimiento, seguridad y advertencias de Victaulic. Ninguna indicación de este u otro documento, ni recomendación, sugerencia u opinión verbal de algún empleado de Victaulic, deberá interpretarse como que modifica, varía, anula o descarta alguna disposición de las condiciones de venta estándares de Victaulic Company, la guía de instalación o esta exención de responsabilidad.

Derechos de propiedad intelectual

Ninguna declaración aquí contenida acerca del uso posible o sugerido de estos materiales, productos, servicios o diseños implica, de manera directa o por interpretación, la cesión de alguna licencia asociada a patentes o a derechos de propiedad intelectual de Victaulic o alguna de sus filiales o empresas afiliadas en lo que concierne al uso o diseño, ni constituye recomendación de uso de dichos materiales, productos, servicios o diseños de manera que vulnere cualquier otra patente o derecho de propiedad intelectual. Los términos "patentado" o "con patente en trámite" se refieren a patentes de diseño o utilidad o bien solicitudes de patentes para artículos y/o métodos que se usan en Estados Unidos y/u otros países.

Nota

Este producto debería ser fabricado por Victaulic o según las especificaciones de Victaulic. Todos los productos se instalarán de acuerdo con las últimas instrucciones de instalación y montaje de Victaulic. Victaulic se reserva el derecho de cambiar las especificaciones, diseños y equipamiento estándar de los productos sin aviso y sin incurrir en obligación alguna.

Instalación

Siempre debería consultar el Manual de Instalación Victaulic o las instrucciones de instalación del producto que está instalando. Con cada despacho de productos Victaulic se incluyen manuales que contienen datos completos sobre la instalación y el montaje, disponibles también en formato PDF en nuestro sitio web www.victaulic.com.

Garantía

Consulte la sección Garantía de la Lista de precios vigente o contacte a Victaulic para más información.

Marcas registradas

Victaulic y todas sus demás marcas son marcas comerciales o industriales registradas por Victaulic Company y/o sus entidades afiliadas en EE.UU. y/u otros países.