

# RETENEDOR 50 Kg PARA EMPOTRAR

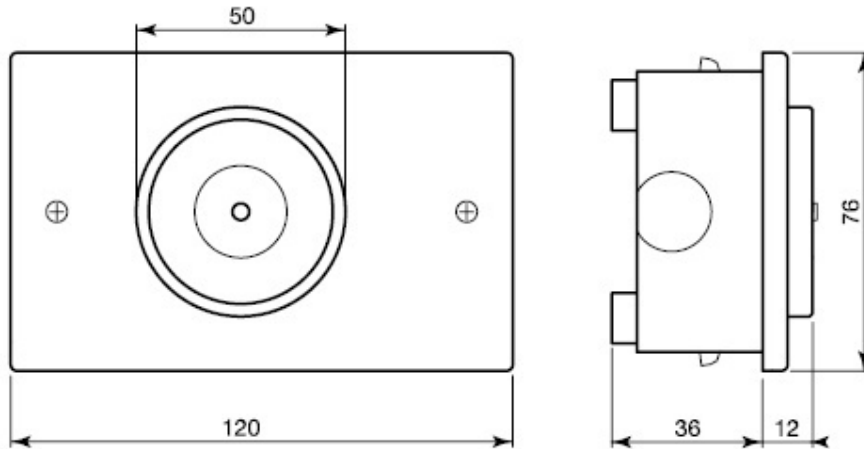
## AE/ V-R2450E

### Descripción

La función es mantener abiertas las puertas de paso o cortafuegos y liberarlas automáticamente en caso de incendio. Se componen de dos partes, el electroimán propiamente dicho y la contrachapa. Disponen de un botón de desbloqueo que se puede instalar en ambos lados. El electroimán se empotra en la pared y la contrachapa en la puerta.



### Dimensiones



### CARACTERÍSTICAS TÉCNICAS

Material:	Aluminio galvanizado
Temperatura de funcionamiento:	-10°C +55°C
Grado de protección:	IP40
Alimentación:	24Vcc
Consumo:	45mA
Fuerza de sujeción:	50Kg / 490N