

RETENEDOR DE 100Kg

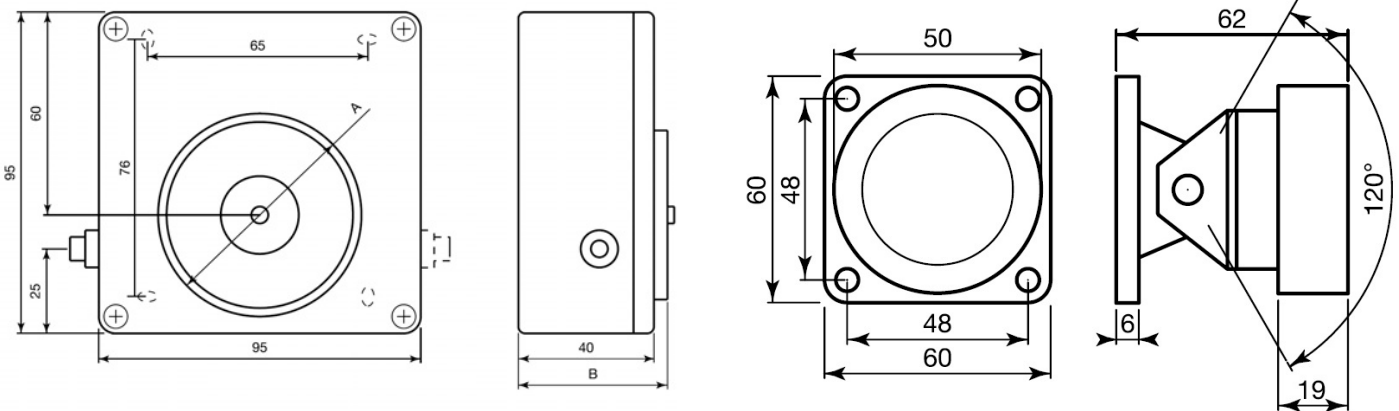
AE/ V-R24100

Descripción

La función es mantener abiertas las puertas de paso o cortafuegos y liberarlas automáticamente en caso de incendio. Se componen de dos partes, el electroimán propiamente dicho y la contrachapa. Disponen de un botón de desbloqueo que se puede instalar en ambos lados. El electroimán se monta sobre la pared y la contrachapa en la puerta



Dimensiones



CARACTERÍSTICAS TÉCNICAS

Material:	Aluminio y termoplástico
Temperatura de funcionamiento:	-10°C +55°C
Grado de protección:	IP40
Alimentación:	24Vcc
Consumo:	100mA
Fuerza de sujeción:	100Kg / 980N

