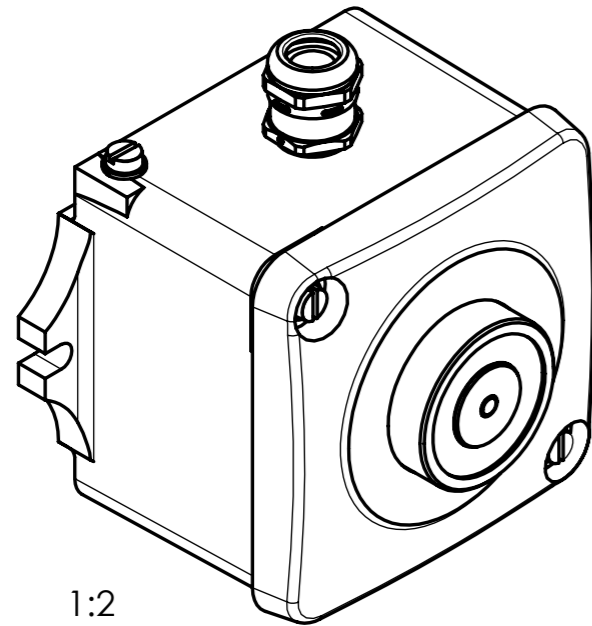
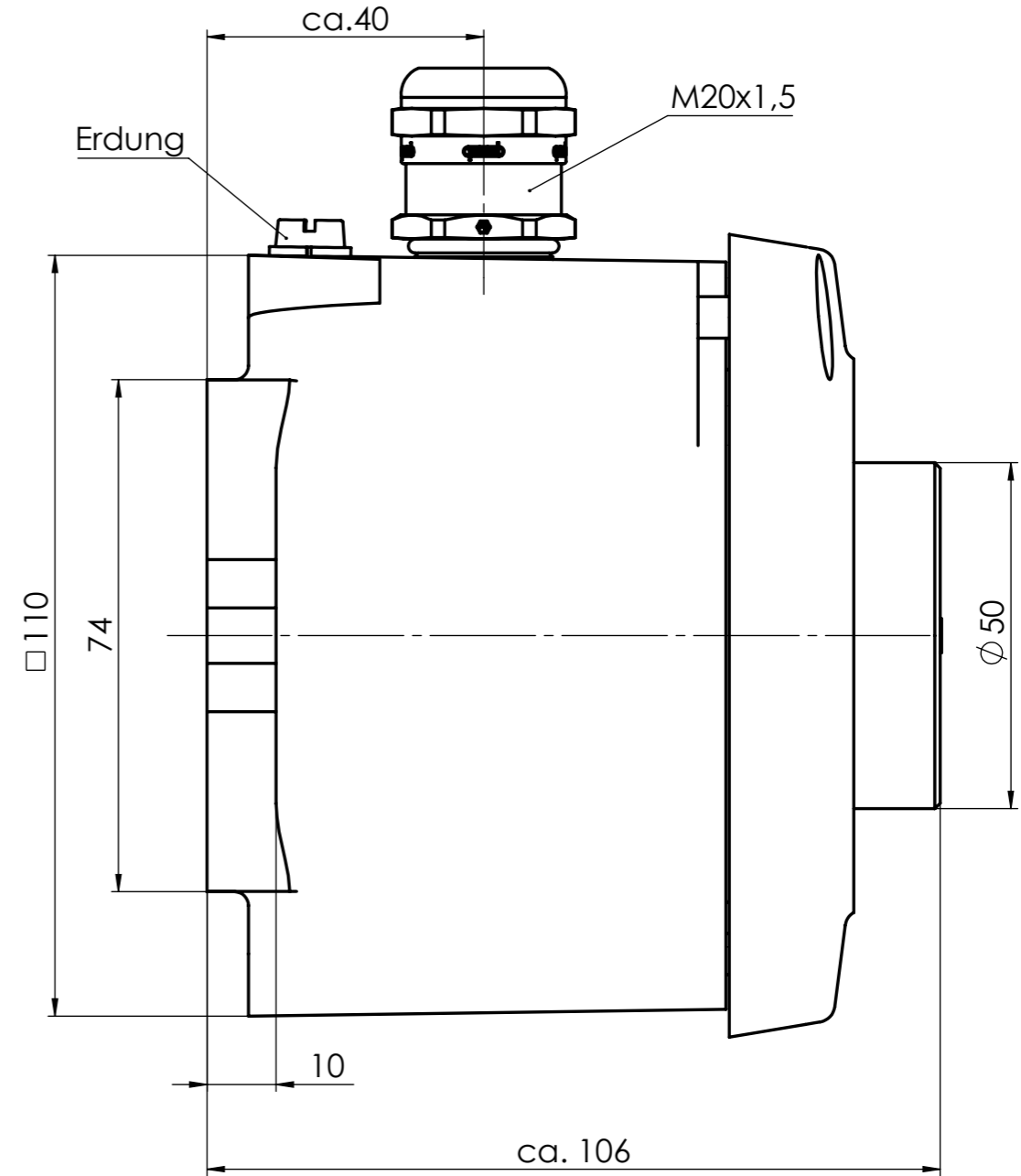
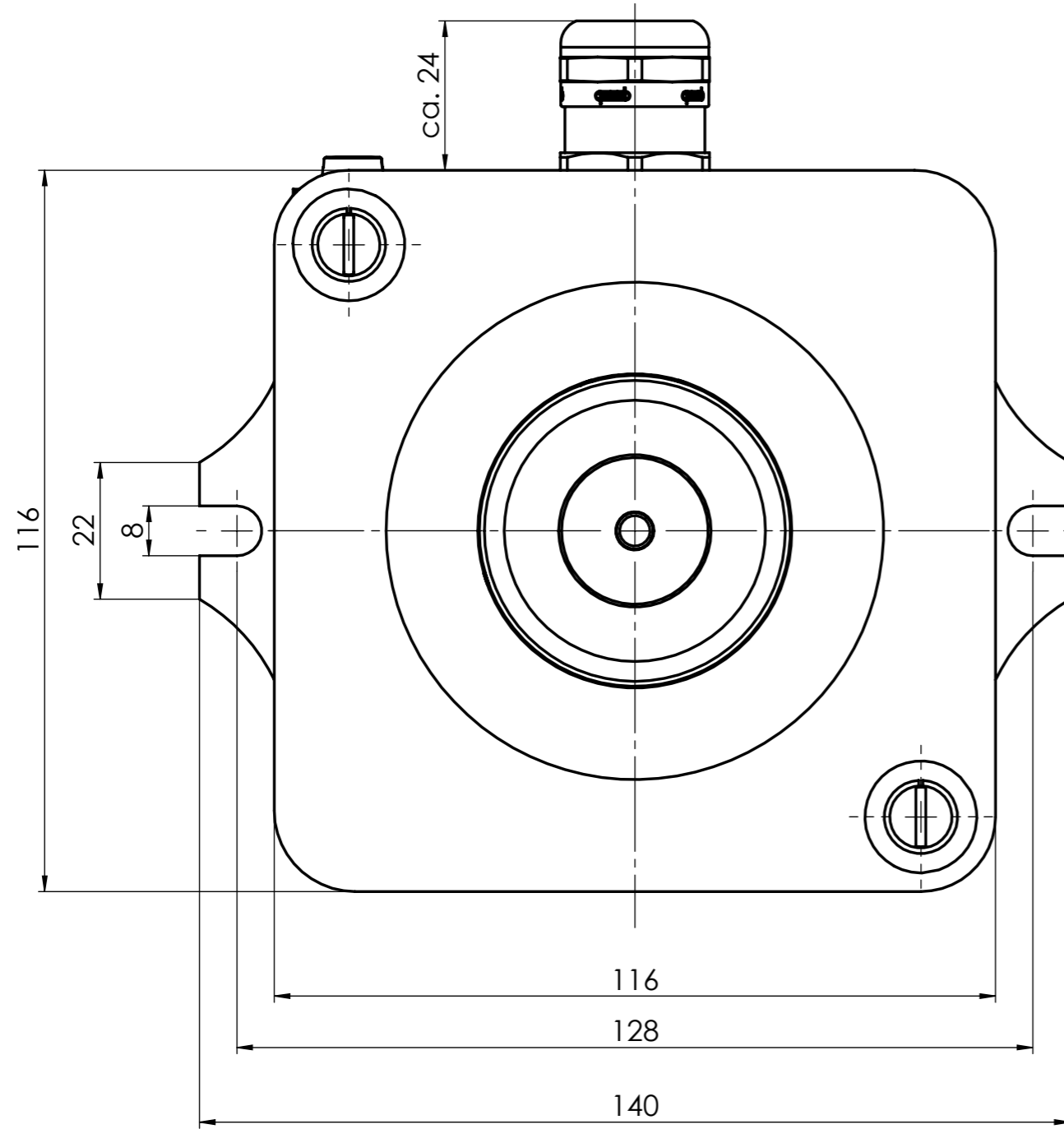


Confidential



1:2

weiter Technische Daten siehe Kundenzeichnung
(for more technical data see customer drawing)

Projektionsmethode PROJECTION		ISO 128 1 (E)		Werkstückkanten WORK PIECE EDGES ISO 13715		Nennmassbereich / NOMINAL SIZE RANGE 0,2...0,5 mm	
				Allgemeintoleranz GENERAL TOLERANCE		Längenmasse LENGTH DIMENSION	
				ISO 2768 -mK		± 0,05 mm	
				Oberfläche SURFACE		Radien, Fasen RADIA, CHAMFERS	
				ISO 1302		± 0,1 mm	
				Datum		Art.Nr. / MAT.-NO.	
				Name		Werkstoff, Ausgangsteil / MATERIAL, INITIAL PART	
				Bearb. DRAWN		Benennung / DESCRIPTION	
				25.08.21		Tuerhaltemagnet	
				Gepr. CHECK.		Door holding magnet	
				25.08.21		Zeichnungsnummer / DRAWING NO.	
				Name		GT050R050.01 -O	
a		ern		PM000764		Blatt / PAGE	
Zust.		Anz.		Änderung		1	
REV.I.		Qty.		REV. DESC.		1 Bl. / OF	
				Datum		Ers. f. / REPL. LogoCAD 31.08.2005 Rev.h	
				DATE		Format / SIZE A3	
				Name		SolidWorks	
				NAME			