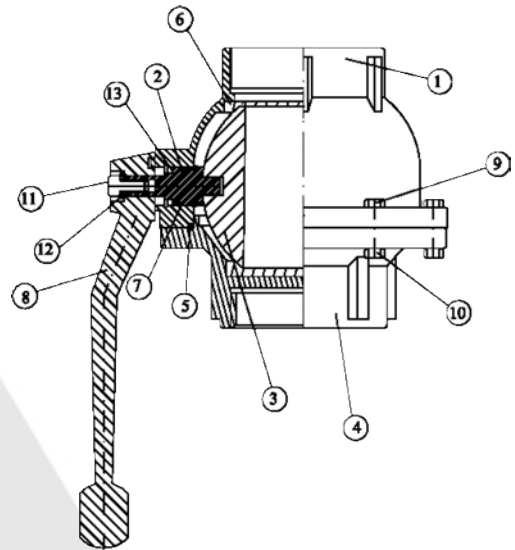


## VÁLVULA DE SECCIÓN PARA COLUMNA SECA



Válvula de sección con entrada y salida rosca interior de 3".  
Material: construido en aluminio.  
Presión de prueba: 20 Bar.

Nº	Qty	Descripción	Material
1	1	Tapa eje	L2520
2	1	Eje válvula de sección	Latón
3	1	Bola Ø 100	L2520
4	1	Tapeta	L2520
5	1	Junta tórica 135 x 3.5	Caucho
6	2	Junta asiento bola Ø 100	Caucho
7	2	Junta tórica 19 x 2.5	Caucho
8	1	Maneta	L2520
9	6	Tornillo M8 x 30	Comercial
10	6	Tuerca M8	Comercial
11	1	Tornillo M8 x 16 avellanado	Comercial
12	2	Arandela M8	Comercial
13	1	Anillo elástico 27	Comercial



REF: BIIPF\_072021\_REVO

AQL PROTECCION

Carretera N-340 Km 1245, 3 Nave B-5 Polígono industrial El Pla 08750 Molins de Rei, Barcelona (España)  
Tel. (+34) 936800376 \* WhatsApp pedidos: 660781482 \* [www.aqlproteccion.com](http://www.aqlproteccion.com) \* [aql@aqlproteccion.com](mailto:aql@aqlproteccion.com)

ANBER

Avda. de las Flores, 13-15 P.E. El Molino 28970 Humanes de Madrid, Madrid (España)  
Tel. (+34) 916063711 \* WhatsApp pedidos: 649787619 \* [www.anber.es](http://www.anber.es) \* [anber@anber.es](mailto:anber@anber.es)