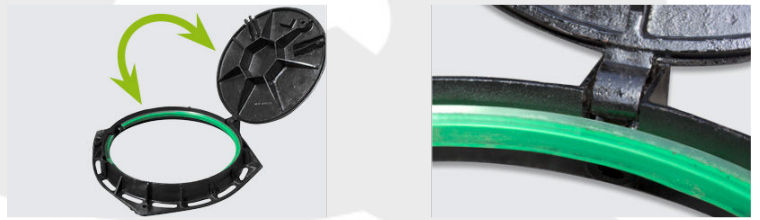


TAPA USO PESADO “D-400”



CARACTERÍSTICAS

- **Fabricación:**
Conjunto de tapa y marco fabricada en fundición dúctil.
- **Revestimiento:**
Superficie con acabado antideslizante de pintura negra, soluble en agua y no tóxica.
- **Estabilidad:**
Sistema ergonómico de articulación con apertura hasta 120° y con bloqueo de seguridad a 90°. Sistema de cierre elástico para una mayor seguridad en su uso diario. Junta de insonorización colocada en el marco para asegurar una perfecta estabilidad y una total ausencia de ruidos. Modelo especialmente diseñado para calzada con tráfico no intenso.
- **Instalación:**
Clase D400 EN-124. Grupo 4. Calzadas de carreteras, calles peatonales, arcenes estabilizados y zonas de aparcamiento para todo tipo de vehículos.

REF: HKHA000700EC_012021_REVO

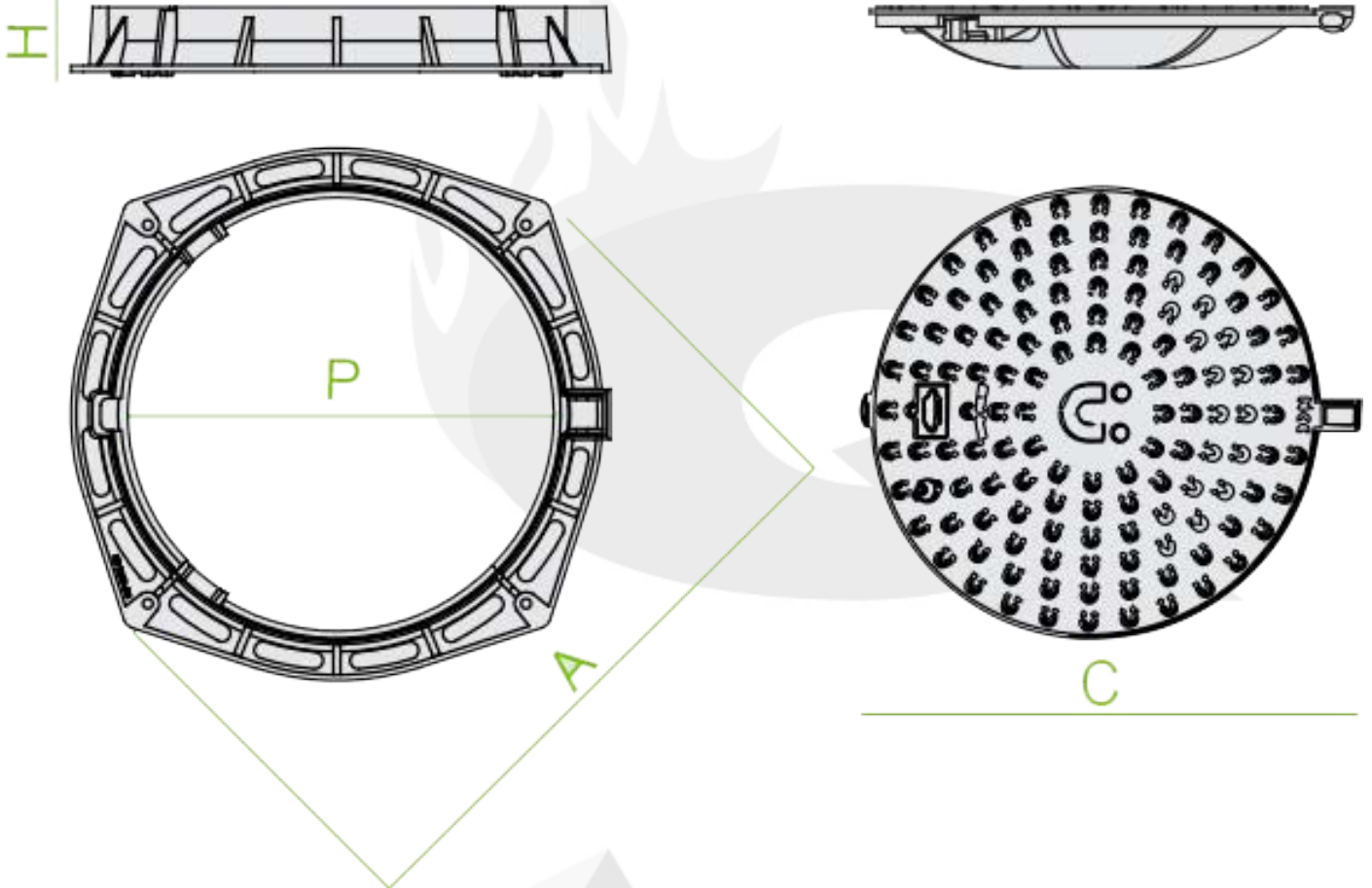
AQL PROTECCION

Carretera N-340 Km 1245, 3 Nave B-5 Polígono industrial El Pla 08750 Molins de Rei, Barcelona (España)
Tel. (+34) 936800376 * WhatsApp pedidos: 660781482 * www.aqlproteccion.com * aql@aqlproteccion.com

ANBER

Avda. de las Flores, 13-15 P.E. El Molino 28970 Humanes de Madrid, Madrid (España)
Tel. (+34)916063711 * WhatsApp pedidos: 649787619 * www.anber.es * anber@anber.es

CUADRO TÉCNICO



REF.	CLASE	A	C	H	P
TP3	D-400	850	645	100	600

REF: HKHA000700EC_012021_REVO

AQL PROTECCION

Carretera N-340 Km 1245, 3 Nave B-5 Polígono industrial El Pla 08750 Molins de Rei, Barcelona (España)
 Tel. (+34) 936800376 * WhatsApp pedidos: 660781482 * www.aqlproteccion.com * aql@aqlproteccion.com

ANBER

Avda. de las Flores, 13-15 P.E. El Molino 28970 Humanes de Madrid, Madrid (España)
 Tel. (+34)916063711 * WhatsApp pedidos: 649787619 * www.anber.es * anber@anber.es