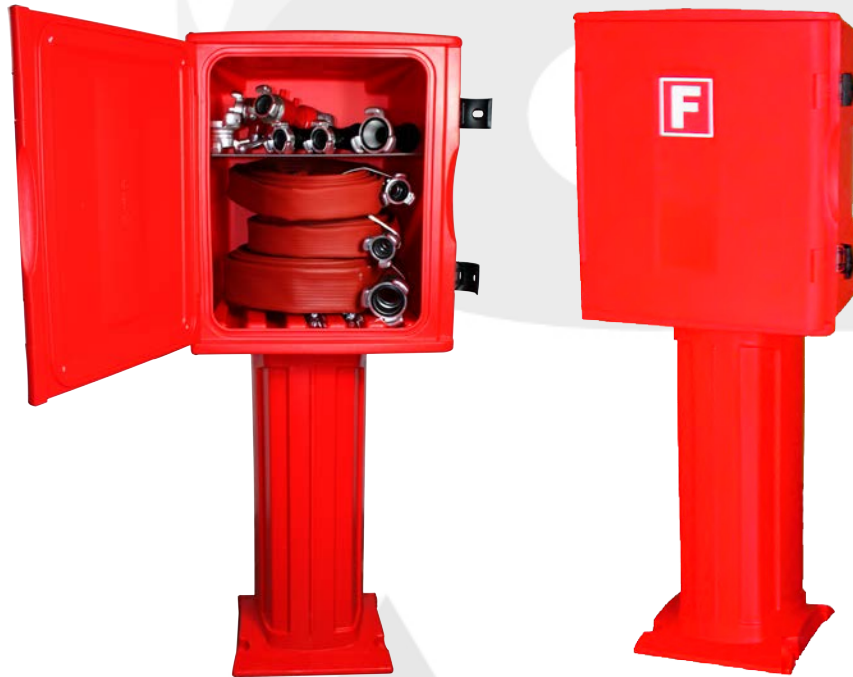


ARMARIO PARA DOTACIÓN



CARACTERÍSTICAS

- Armario auxiliar para la protección de equipos contra incendios de máxima resistencia a la intemperie.
- Fabricado en polietileno lineal de media densidad, estabilizado a los rayos ultravioletas en rojo RAL 3000.
- Estante: sistema compacto estratificado de alta presión.
- Bisagra integrada al cuerpo con eje inoxidable.
- Cierre de plástico policarbonato de fácil apertura.
- Puerta reforzada doble pared con cierre estanco.
- No requiere de ningún tipo de obra para su instalación.
La fijación se realiza mediante tornillos y tacos de 12/14 mm."
- El equipo se suministra con un estante en tablero compacto estratificado de alta presión.
- **MODELO DH-JG.**

REF: HDCIP_022021_REV0

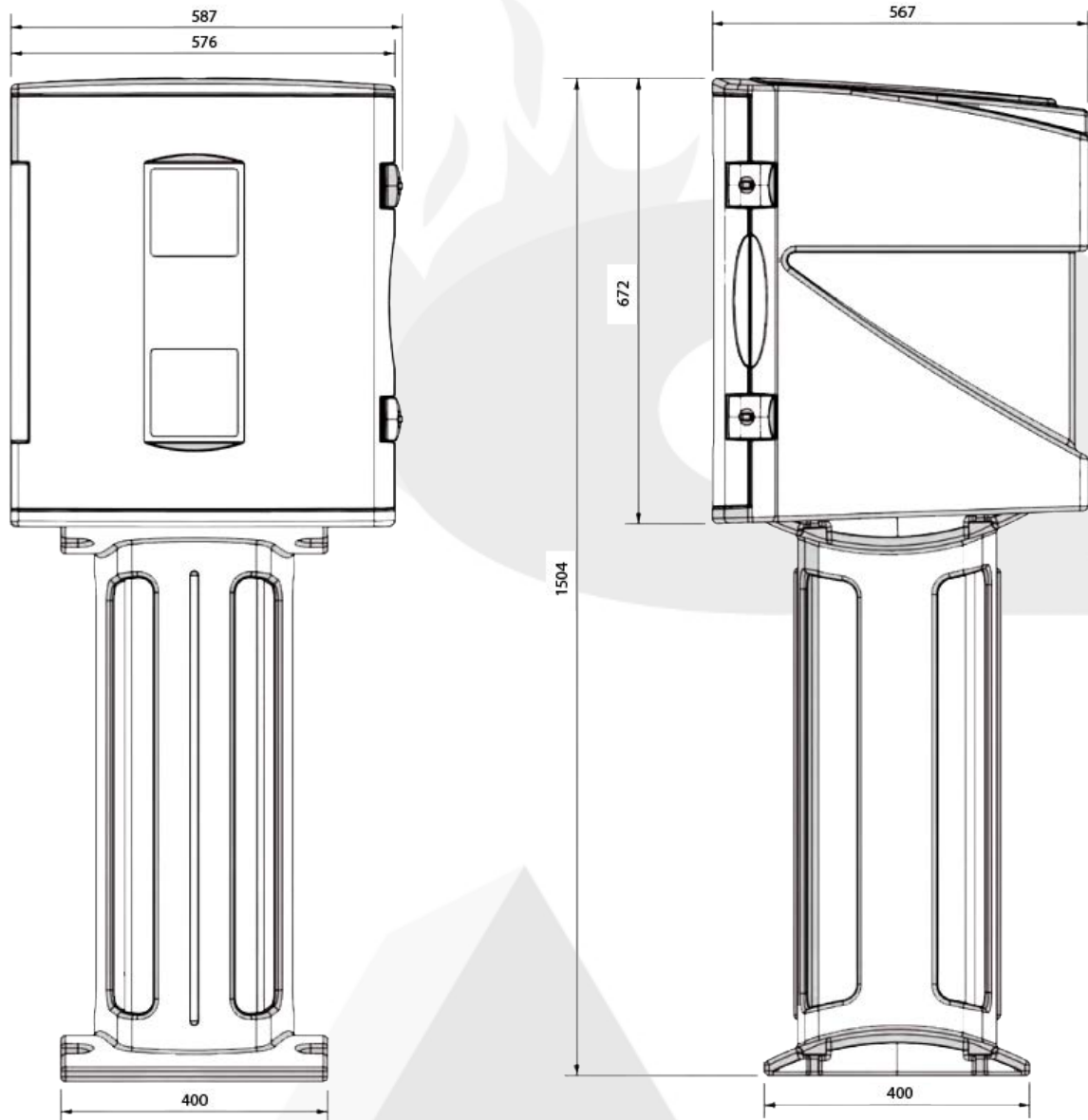
AQL PROTECCION

Carretera N-340 Km 1245, 3 Nave B-5 Polígono industrial El Pla 08750 Molins de Rei, Barcelona (España)
Tel. (+34) 936800376 * WhatsApp pedidos: 660781482 * www.aqlproteccion.com * aql@aqlproteccion.com

ANBER

Avda. de las Flores, 13-15 P.E. El Molino 28970 Humanes de Madrid, Madrid (España)
Tel. (+34) 916063711 * WhatsApp pedidos: 649787619 * www.anber.es * anber@anber.es

MEDIDAS EXTERIORES



REF: HDCIP_022021_REVO

AQL PROTECCION

Carretera N-340 Km 1245, 3 Nave B-5 Polígono industrial El Pla 08750 Molins de Rei, Barcelona (España)
Tel. (+34) 936800376 * WhatsApp pedidos: 660781482 * www.aqlproteccion.com * aql@aqlproteccion.com

ANBER

Avda. de las Flores, 13-15 P.E. El Molino 28970 Humanes de Madrid, Madrid (España)
Tel. (+34) 916063711 * WhatsApp pedidos: 649787619 * www.anber.es * anber@anber.es

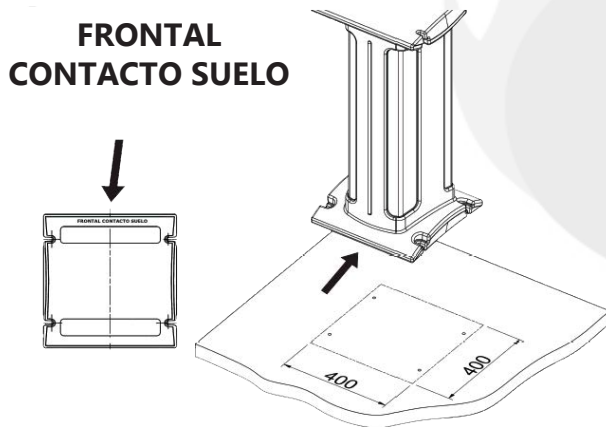
MANUAL DE MONTAJE E INSTALACIÓN

1

Requisitos de la base

Posicionar la columna tal como indica el texto grabado.

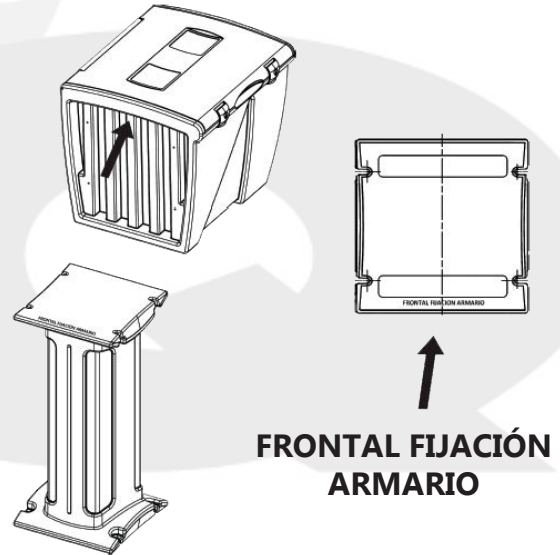
*Para una correcta fijación verificar que la base sea firme, este nivelada y sea uniforme. Realizar la fijación mediante tacos de entre 12/14 mm y tornillos de 10mm.



2

Encajar partes

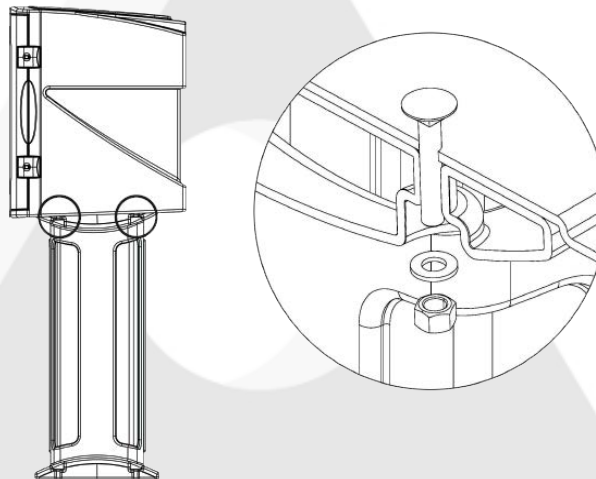
Posicionar el frontal tal como indica el texto grabado.



3

Fijación partes

Fijar las dos partes mediante los tornillos DIN-603 suministrados. Prestar especial atención a la correcta colocación de la arandela.



REF: HDCIP_022021_REV0

AQL PROTECCION

Carretera N-340 Km 1245, 3 Nave B-5 Polígono industrial El Pla 08750 Molins de Rei, Barcelona (España)
Tel. (+34) 936800376 * WhatsApp pedidos: 660781482 * www.aqlproteccion.com * aql@aqlproteccion.com

ANBER

Avda. de las Flores, 13-15 P.E. El Molino 28970 Humanes de Madrid, Madrid (España)
Tel. (+34) 916063711 * WhatsApp pedidos: 649787619 * www.anber.es * anber@anber.es