

Detector de Llama UV Analógico

Características Principales

Detector puntual de llama UV analógico diseñado para proteger áreas donde puede estar presente un fuego abierto o una llama.

- Detector de diseño elegante y gran robustez.
- Salida de indicador remoto limitado en corriente.
- Direccionamiento mecánico mediante tarjeta.
- Base libre de electrónica con terminales de acero.
- Sensible a radiación ultra-violeta (185 - 260nm).
- Inmune a fluctuaciones de aire, fuertes corrientes y viento.
- Certificado acorde a EN54-10 por LPCB.



Descripción y Funcionamiento

El detector puntual de llama UV analógico ha sido diseñado para proteger áreas donde pueda originarse un fuego abierto o una llama. Debido a que solo detecta el espectro ultra-violeta en el rango de 185 - 260nm, puede detectar incluso llamas estáticas, como por ejemplo, la de un mechero o llamas de gas azul.

Este detector es inmune a fuertes corrientes de aire, por lo que es ideal para fábricas, salas de máquinas o espacios abiertos muy ventilados. Por otro lado, es sensible a arcos voltáicos, chispas eléctricas, radiación nuclear y fuentes de luz UV - por lo que si alguno de los anteriores está presente, no se debería utilizar este detector.

Puede detectar llamas de 0.1m² con un tiempo de respuesta muy rápido a más de 25m de distancia.

Especificaciones Técnicas

Voltage de alimentación (Vmix - V max)	17 - 28V dc
Voltage de protocolo	5 - 9V pico a pico
Consumo de arranque inicial	9mA - durante 100ms
Consumo en reposo	2,3mA
Consumo máximo en alarma (LED encendido)	4,2mA
Ángulo de visión	cono de 90°
Tiempo máximo de arranque inicial	4 segundos
Grado de protección	IP66
Temperatura de Funcionamiento	- 40°C / +70°C
Humedad máxima relativa	0% - 95% - Sin condensación
Dimensiones	100mm (diámetro) x 40mm (alto)
Peso	150g
Certificaciones	Clase 1-3, EN54-10 - CPR y LPCB
Referencia	B06478-00

Tabla 1 - Especificaciones técnicas.

Detector de Llama UV Analógico

Información Gráfica

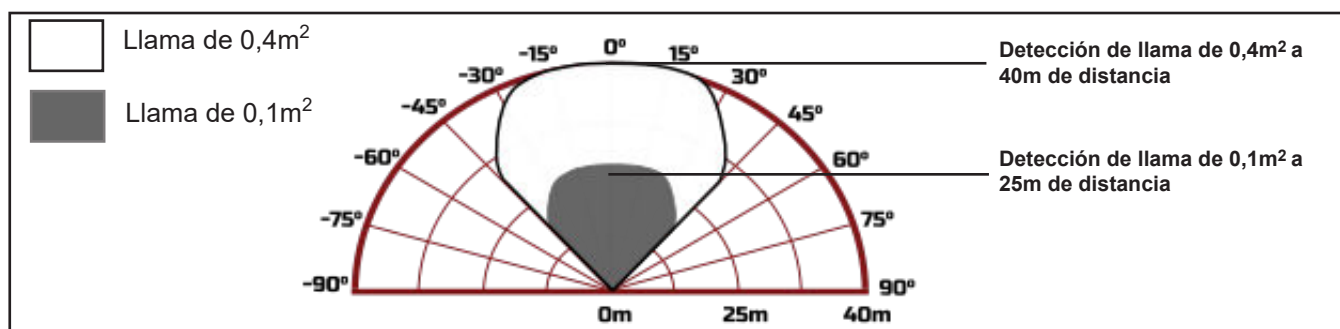


Gráfico 1 - Campo de visión del detector

Posicionamiento y Distancia de Detección

El número de detectores necesarios para cubrir un área, así como su posicionamiento e instalación, dependerá de los siguientes factores:

- Anticipación del tamaño de la llama.
- La distancia de la llama al detector.
- El ángulo de visión del detector de llama.

El detector de llama UV está diseñado para funcionar en clase 1 acorde a EN54-10. Esto significa que podrá detectar una llama de aproximadamente 0,1m² o una llama clara de 0,1m² a 25m de distancia.

No obstante, el detector podrá detectar una llama a hasta 40m de distancia, pero el tamaño de la llama tendrá que ser considerablemente mayor.

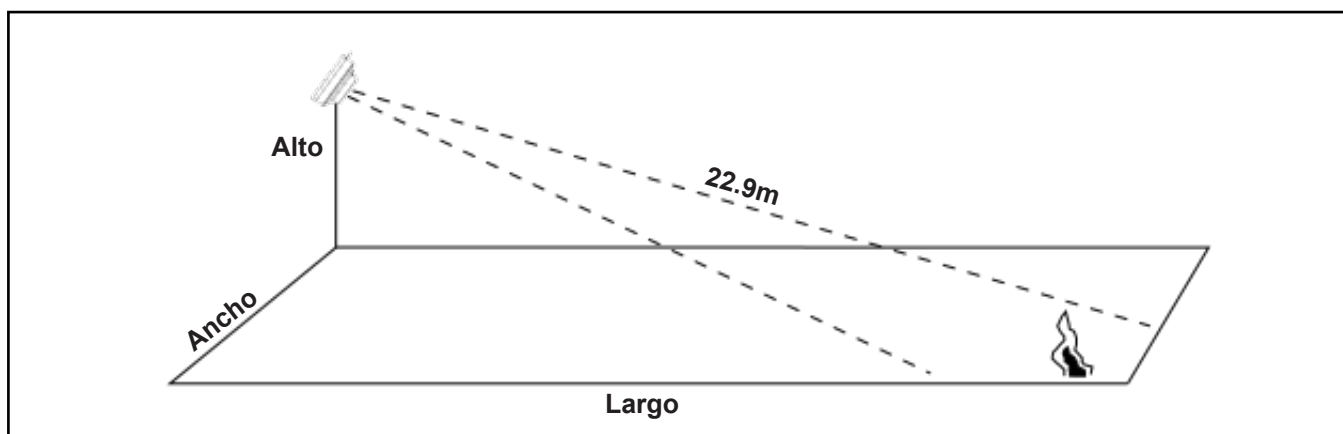
Para calcular la distancia diagonal de detección del detector de llama, se debe utilizar la siguiente fórmula:

$$\sqrt{L^2 + W^2 + H^2}$$

L → Longitud
W → Anchura
H → Altura

En el siguiente ejemplo, tenemos un área que mide 20m de largo x 10m de ancho x 5m de alto. Acorde a la fórmula anterior, tendríamos la siguiente distancia diagonal de detección:

$$\sqrt{20^2 + 10^2 + 5^2} = 22.9m$$



Detector de Llama UV Analógico

Dimensiones

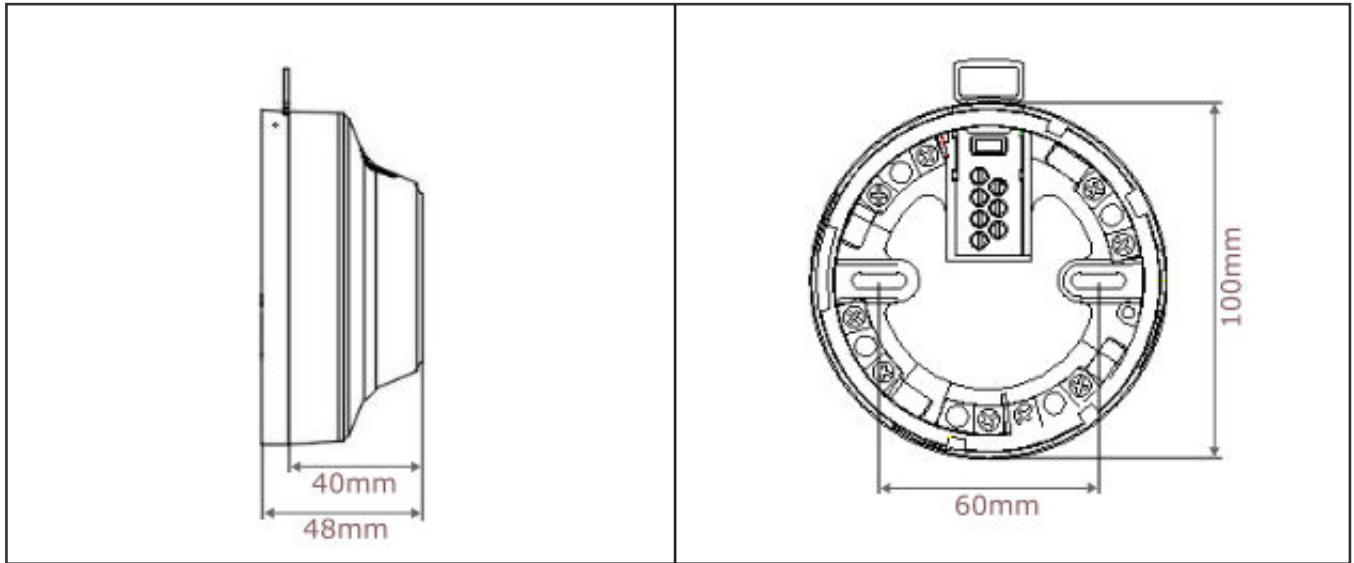


Diagrama de Conexión

