

## NDA-U-PMAS Adaptador montaje poste pequeño



Los soportes de montaje y accesorios modulares para cámaras son una familia de soportes, adaptadores de montaje, placas de conexión para soportes colgantes y cámaras de vigilancia que se pueden utilizar con una amplia gama de cámaras de Bosch. Los accesorios son fáciles de instalar y se pueden combinar para simplificar la instalación en distintas ubicaciones conservando un mismo aspecto.

### Funciones

#### Adaptador para montaje en poste

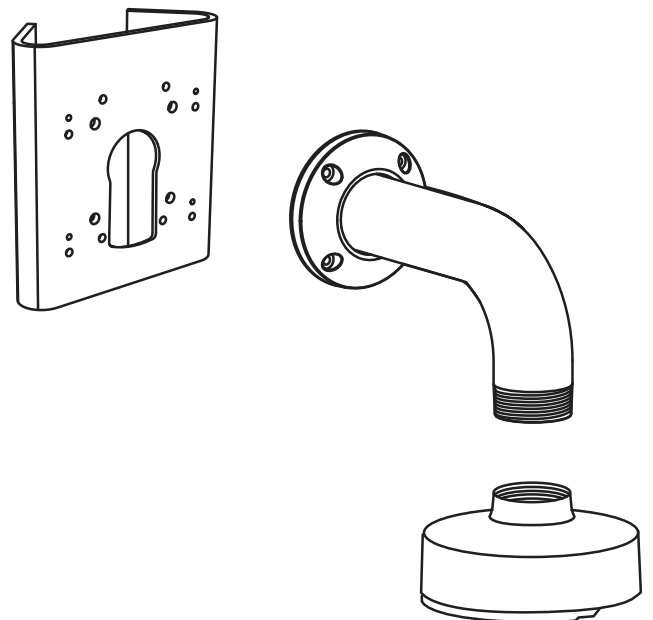
Adaptador de montaje en poste compacto para la instalación directa del soporte colgante de pared.

#### Combinaciones de accesorios universales

Es una solución segura y robusta para montar cámaras junto con los accesorios siguientes.

- Soporte de pared colgante NDA-U-WMT
- NDA-U-PSMB. SMB para soporte de techo/pared suspendido

- ▶ Adaptador de montaje en poste compacto para la instalación directa del soporte colgante de pared de Bosch
- ▶ Diseño modular para una instalación rápida y sencilla
- ▶ Diseño antivandálico para el uso en interiores y exteriores
- ▶ Acabado a prueba de intemperie para mantener el aspecto cosmético

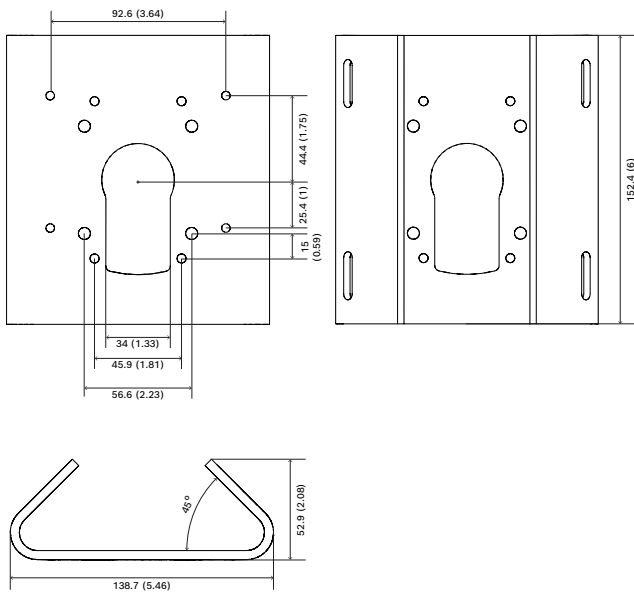


### Información reglamentaria

#### Especificaciones ambientales

Niebla salina	IEC60068-2-52
Vibración	NEMA TS2
Choque	IEC60068-2-27
Impacto	IK10

## Notas de configuración/instalación



Dimensiones en mm (pulgadas)

## Piezas incluidas

Cantidad	Componente
1	Adaptador para montaje en poste pequeño
4	Tornillo de cabeza hexagonal M6 x 20
4	Arandela de resorte M6
4	Arandela M6
4	Tornillo de cabeza ovalada con ranura del n.º 6-32 x 1 pulg.
2	Tira, inoxidable, 5 pies de longitud
2	Hebilla
1	Guía de instalación rápida

## Especificaciones técnicas

## Especificaciones mecánicas

Dimensiones (An. x Al.)	129 x 152 mm (5,1 x 6,0 pulg.)
Peso (g)	508 g
Peso (lb)	1.12 lb
Material	Aluminio

## Representado por:

**Europe, Middle East, Africa:**  
 Bosch Security Systems B.V.  
 P.O. Box 80002  
 5600 JB Eindhoven, The Netherlands  
 Phone: + 31 40 2577 284  
[www.boschsecurity.com/xc/en/contact/](http://www.boschsecurity.com/xc/en/contact/)  
[www.boschsecurity.com](http://www.boschsecurity.com)

**Germany:**  
 Bosch Sicherheitssysteme GmbH  
 Robert-Bosch-Ring 5  
 85630 Grasbrunn  
 Tel.: +49 (0)89 6290 0  
 Fax: +49 (0)89 6290 1020  
[de.securitysystems@bosch.com](mailto:de.securitysystems@bosch.com)  
[www.boschsecurity.com](http://www.boschsecurity.com)

Código de colores

RAL 9003 Blanco señal

## Información para pedidos

**NDA-U-PMAS Adaptador montaje poste pequeño**

Adaptador para montaje en poste pequeño

Adaptador para montaje en poste universal, blanco, pequeño.

Número de pedido **NDA-U-PMAS | F.01U.324.943**