

NDA-U-PMAL Adaptador montaje poste grande

www.boschsecurity.com



BOSCH

Innovación para tu vida



- ▶ Adaptador para el montaje en poste adecuado para instalar accesorios como las cajas de vigilancia de Bosch en un poste o mástil
- ▶ Diseño modular para una instalación rápida y sencilla
- ▶ Acabado a prueba de intemperie para mantener el aspecto cosmético

Los soportes de montaje y accesorios modulares para cámaras son una familia de soportes, adaptadores de montaje, placas de conexión para soportes colgantes y cámaras de vigilancia que se pueden utilizar con una amplia gama de cámaras de Bosch. Los accesorios son fáciles de instalar y se pueden combinar para simplificar la instalación en distintas ubicaciones conservando un mismo aspecto.

Funciones

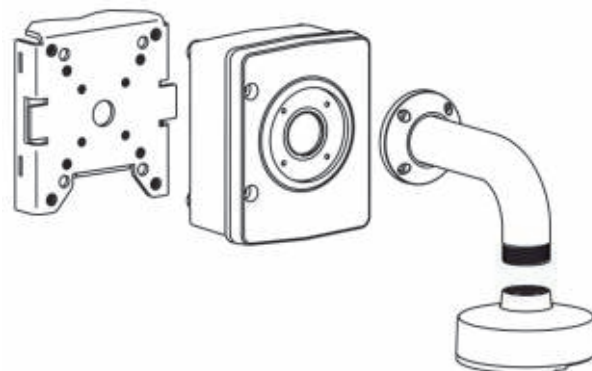
Adaptador para montaje en poste

Este adaptador para montaje en poste permite la instalación en un poste o mástil.

Combinaciones de accesorios universales

Es una solución segura y robusta para montar cámaras junto con los accesorios siguientes.

- Soporte de pared colgante NDA-U-WMT
- Placa de montaje en pared NDA-U-WMP
- Caja de vigilancia NDA-U-PA0/1/2
- SMB para soporte de techo/pared suspendido NDA-U-PSMB



Certificaciones y aprobaciones

Especificaciones ambientales

Niebla salina	IEC60068-2-52
Vibración	NEMA TS2
Choque	IEC60068-2-27
Impacto	IK10

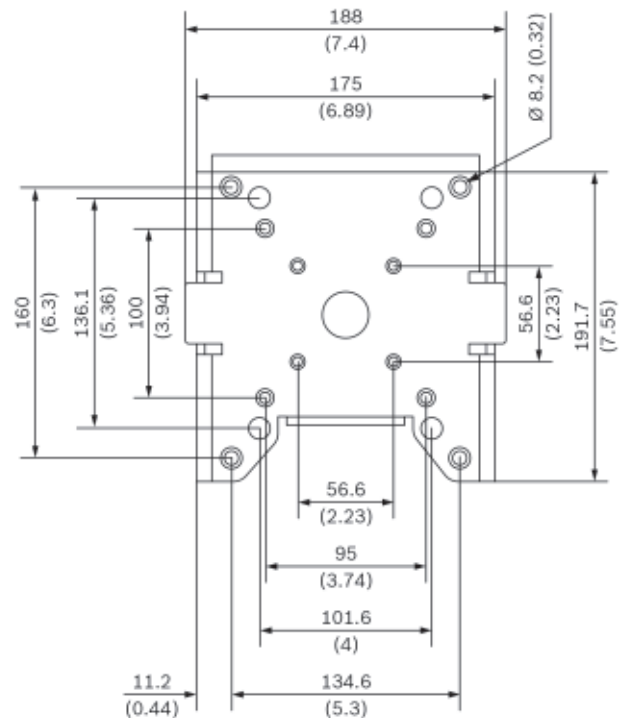
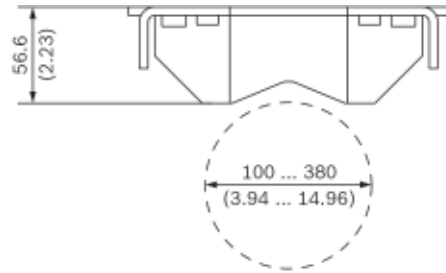
Piezas incluidas

Cantidad	Componente
1	Adaptador para montaje en poste grande
4	Tornillo de cabeza hexagonal de 3/8 pulgadas - 16 x 1,75 pulgadas
4	Arandela de 3/8 pulgadas
4	Tornillo de cabeza hexagonal M6 x 30
4	Arandela M6
4	Arandela de resorte M6
2	Tira, inoxidable, 5 pies de longitud
2	Hebilla
1	Guía de instalación rápida

Especificaciones técnicas

Especificaciones mecánicas

Dimensiones (An. x Al. x Pr.)	188 x 192 x 57 mm (7,4 x 7,6 x 2,2 pulg.)
Peso	638 g (1,41 libras)
Color estándar	Blanco (RAL 9003)
Material de fabricación	Aleación de aluminio



Dimensiones en mm (pulgadas)

Información para pedidos

NDA-U-PMAL Adaptador montaje poste grande

Adaptador para montaje en poste universal, blanco, grande

Número de pedido **NDA-U-PMAL**

Accesorios

NDA-U-PA0 Armario vigilancia 24VAC

Caja de vigilancia, entrada de 24 VCA, salida de 24 VCA, IP66

Número de pedido **NDA-U-PA0**

NDA-U-PA1 Armario vigilancia 120VAC

Caja de vigilancia, entrada de 120 VCA, salida de 24 VCA, IP66

Número de pedido **NDA-U-PA1**

NDA-U-PA2 Armario vigilancia 230VAC

Caja de vigilancia, entrada de 230 VCA, salida de 24 VCA, IP66

Número de pedido **NDA-U-PA2**

NDA-U-PSMB SMB para soporte colgante mural/techo

Caja de montaje en superficie (SMB) para montaje en pared o montaje en techo.

Número de pedido **NDA-U-PSMB**

NDA-U-WMP Placa montaje mural

Placa posterior para montaje en pared universal, montaje en esquina y montaje en poste, blanco, IP66

Número de pedido **NDA-U-WMP**

NDA-U-WMT Montaje mural colgante

Soporte de pared universal para cámaras domo, blanco

Número de pedido **NDA-U-WMT**

Representado por:

Europe, Middle East, Africa:

Bosch Security Systems B.V.
P.O. Box 80002
5600 JB Eindhoven, The Netherlands
Phone: + 31 40 2577 284
emea.securitysystems@bosch.com
emea.boschsecurity.com

Germany:

Bosch Sicherheitssysteme GmbH
Robert-Bosch-Ring 5
85630 Grasbrunn
Germany
www.boschsecurity.com