

NDA-U-PA2 Armario vigilancia 230VAC

www.boschsecurity.com



BOSCH

Innovación para tu vida



- ▶ Solución de conectividad y fuente de alimentación completa adecuada para el uso en exteriores
- ▶ Entrada de 230 VCA con 24 VCA/100 W de potencia de salida
- ▶ Protección frente a picos de tensión integrada para mejorar la fiabilidad del sistema
- ▶ Se integra perfectamente dentro del soporte de la cámara, lo cual elimina la necesidad de una caja de conexiones aparte
- ▶ Diseño modular para una instalación rápida y sencilla

Los soportes de montaje y accesorios modulares para cámaras son una familia de soportes, adaptadores de montaje, placas de conexión para soportes colgantes y cámaras de vigilancia que se pueden utilizar con una amplia gama de cámaras de Bosch. Los accesorios son fáciles de instalar y se pueden combinar para simplificar la instalación en distintas ubicaciones conservando un mismo aspecto.

Funciones

Las cajas de vigilancia de Bosch están diseñadas para cumplir los requisitos de alimentación y seguridad eléctrica de las cámaras que se utilizan en aplicaciones de seguridad en exteriores. Las cajas de vigilancia proporcionan una fuente de alimentación para situaciones sin PoE.

El NDA-U-PA2 incluye un transformador con entrada de 120 VCA y 24 VCA de salida para alimentar las cámaras con valores nominales de hasta 100 W con protección frente a picos de tensión.

Kits de fibra óptica

El kit de fibra óptica VG4-SFP SCKT es un módulo de conversión de medios único para el uso con la caja de vigilancia. Este convertidor de medios está diseñado para admitir una amplia gama de módulos conectables

de pequeño formato (SFP) de 10/100 Mbps para su uso con fibra monomodo o multimodo con conectores sencillos (SC) o de doble fibra (LC). El módulo de conversión de medios y el módulo SFP se pueden instalar directamente en la caja de vigilancia para obtener una solución de integrada con fibra óptica.

Combinaciones de accesorios universales

Este accesorio está preparado para la instalación en la pared o el techo. Para adaptarlo al montaje en un poste o una esquina, es necesario utilizar los accesorios siguientes:

- Adaptador para montaje en poste grande NDA-U-PMAL
- Adaptador para montaje en esquina NDA-U-CMT

Este accesorio permite una instalación fácil y directa de los soportes siguientes:

- Soporte de pared colgante NDA-U-WMT
- Soporte de techo suspendido NDA-U-PMT

Certificaciones y aprobaciones

Especificaciones ambientales

Niebla salina	IEC60068-2-52
Impacto	IK10

Especificaciones ambientales

Índice de protección frente a entrada	IP66
Vibración	NEMA TS2
Choque	NEMA TS2

Región Marcas de calidad/cumplimiento normativo

Europa	CE	NDA-U-PAx
EE. UU.	UL	NDA-U-PAx

Piezas incluidas

Cantidad	Componente
1	Armario de vigilancia de 230 V CA
1	Guía de instalación rápida
1	Manual de seguridad
1	Documento EAC

Especificaciones técnicas

Especificaciones mecánicas

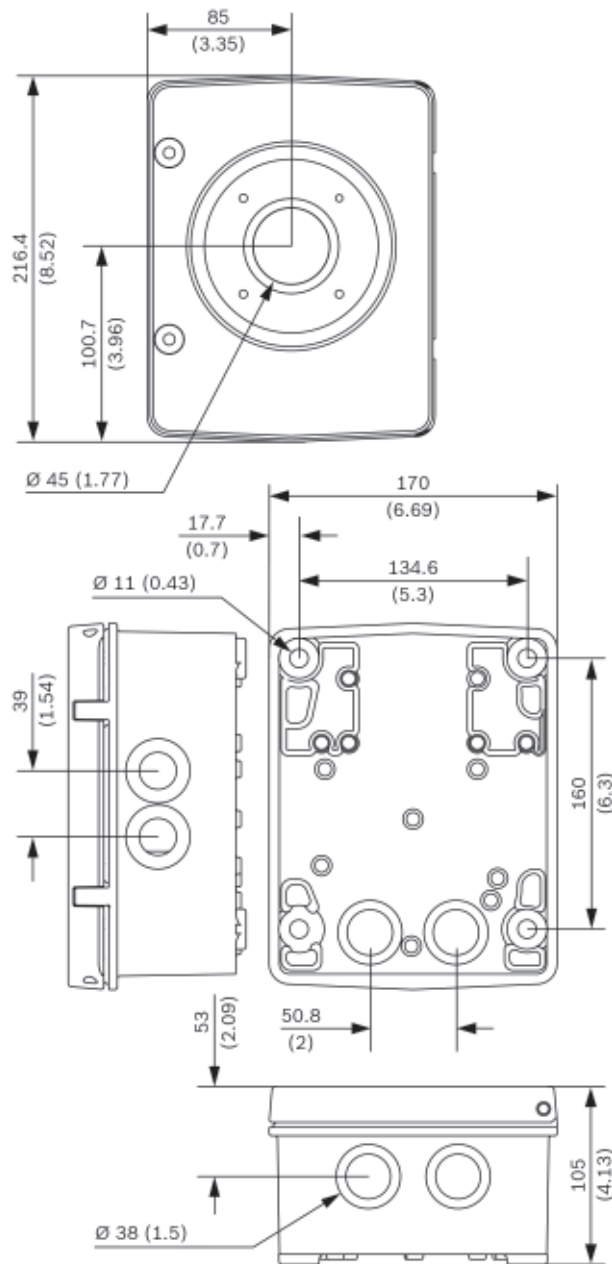
Dimensiones (An. x Al. x Pr.)	170,0 mm x 216,4 mm x 105,0 mm (6,69 pulg. x 8,52 pulg. x 4,13 pulg.)
Peso	3773 g (8,32 libras)
Color estándar	Blanco (RAL 9003)
Material de fabricación	Aleación de aluminio

Especificaciones eléctricas

Protección contra subidas de tensión de salida de alimentación	Corriente máxima de 21,4 A, potencia máxima de 1500 W (10/1000 µs)
Entrada	230 VCA, 50/60 Hz
Potencia de las salidas	24 V a 96 VA
Fusibles de entrada	0,8 A
Fusibles de salida	2,0 A (cámara), 3,15 A (calefactor)

Especificaciones ambientales

Temperatura de funcionamiento	De -60 °C a 55 °C (de -76 °F a 131 °F)
Humedad	Del 0 % al 100 %, con condensación



Dimensiones en mm (pulgadas)

Información para pedidos

NDA-U-PA2 Armario vigilancia 230VAC
 Caja de vigilancia, entrada de 230 VCA, salida de 24 VCA, IP66
 Número de pedido **NDA-U-PA2**

Accesorios

NDA-U-WMT Montaje mural colgante
 Soporte de pared universal para cámaras domo, blanco
 Número de pedido **NDA-U-WMT**

NDA-U-CMT Adaptador montaje esquina

Montaje en esquina universal, blanco
Número de pedido **NDA-U-CMT**

NDA-U-PMAL Adaptador montaje poste grande

Adaptador para montaje en poste universal, blanco,
grande
Número de pedido **NDA-U-PMAL**

NDA-U-PMT Soporte tubo colgante, 31cm

Soporte de tubo universal para cámaras domo, 31 cm,
blanco
Número de pedido **NDA-U-PMT**

SFP-2 Módulo de fibra, multimodo, 1310nm, 2LC

Módulo de fibra óptica SFP, 2 km (1,2 millas), 2
conectores LC.
Multimodo
1310 nm
Número de pedido **SFP-2**

SFP-3 Módulo de fibra, monomodo, 1310nm, 2LC

Módulo de fibra óptica SFP, 20 km (12,4 millas), 2
conectores LC.
Monomodo
1.310 nm
Número de pedido **SFP-3**

SFP-25 Módulo de fibra, 1310/1550nm, 1SC

Módulo de fibra óptica SFP, 2 km (1,2 millas), 1
conector SC
Multimodo
1310/1550 nm
Número de pedido **SFP-25**

SFP-26 Módulo de fibra, 1550/1310nm, 1SC

Módulo de fibra óptica SFP, 2 km (1,2 millas), 1
conector SC
Multimodo
1550/1310 nm
Número de pedido **SFP-26**

Representado por:

Europe, Middle East, Africa:
Bosch Security Systems B.V.
P.O. Box 80002
5600 JB Eindhoven, The Netherlands
Phone: + 31 40 2577 284
emea.securitysystems@bosch.com
emea.boschsecurity.com

Germany:
Bosch Sicherheitssysteme GmbH
Robert-Bosch-Ring 5
85630 Grasbrunn
Germany
www.boschsecurity.com