

RIM 35

Modulo de Interfaz de Relés para ASD

Empezando con número de producción 250408

El RIM 35 es un módulo de ampliación para el detector de humo por aspiración ASD 533 y ASD 535. Dispone de 5 relés con contactos libres de potencial.



Fig. 1 RIM 35

Descripción

Hasta dos unidades RIM 35 pueden ser instalados en el detector de humo por aspiración ASD. Dependiendo de la versión de este dispositivo, los relés pueden ser configurados con un criterio predefinido (por defecto) o pueden ser libremente programadas utilizando el software de configuración "ASD Config".

Montaje/ Instalación

Existen cuatro ranuras de expansión para el montaje de los módulos opcionales de expansión en la carcasa del detector ASD.

En el juego de montaje del RIM 35 existen porta módulos, tornillos de montaje y el cable de conexión (cable plano) para la conexión al AMB 33 o AMB 35 (véase Fig. 2).

Los Módulos de Interfaz de Relé RIM 35 siempre están conectados a la Option3. Si se instalan dos unidades RIM 35, el segundo RIM 35 recibe energía eléctrica del primer RIM 35 (en cascada de acuerdo a la Fig. 3). El RIM 35 conectado al AMB en el conector de la Option3 siempre es el primer RIM 35.

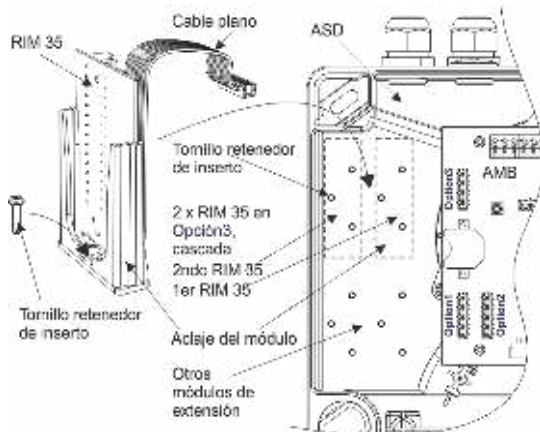


Fig. 2 Instalación del RIM 35

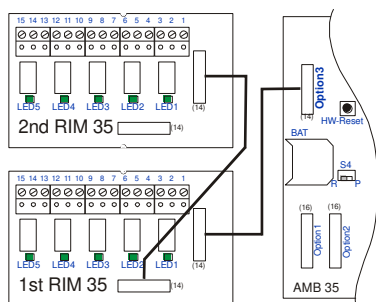


Fig. 3 Cableado del RIM 35

Programación

Dependiendo de la versión del dispositivo ASD, los relés pueden ser configurados con el siguiente criterio (por defecto) o pueden ser libremente programados con el software de configuración "ASD Config".

RIM / relé	Versión del dispositivo	Función, Evento	
1er RIM / Rel. 1	todos	Preseñal 1 sensor de humo I	
1er RIM / Rel. 2		Preseñal 2 sensor de humo I	
1er RIM / Rel. 3		Preseñal 3 sensor de humo I	
1er RIM / Rel. 4		Sensor de humo I sucio	
1er RIM / Rel. 5		Bloqueo en tubo de muestreo I	
2do RIM / Rel. 1	ASD 533	Libremente programable	
2do RIM / Rel. 2		Libremente programable	
2do RIM / Rel. 3		ASD 535-1	Libremente programable
2do RIM / Rel. 4		ASD 535-3	Libremente programable
2do RIM / Rel. 5		ASD 535-3	Libremente programable
2do RIM / Rel. 1	ASD 535-2	Preseñal 1 sensor de humo II	
2do RIM / Rel. 2		Preseñal 2 sensor de humo II	
2do RIM / Rel. 3		Preseñal 3 sensor de humo II	
2do RIM / Rel. 4		ASD 535-4	Sensor de humo II sucio
2do RIM / Rel. 5		ASD 535-4	Bloqueo en tubo de muestreo II

Los criterios disponibles que pueden ser programados en los relés pueden encontrarse en Descripción Técnica T 140 287 o T 131 192, sección 7.2.2.

Displays

Para cada relé en el RIM 35 hay un LED verde que indica el estado activado del relé (también véase Fig. 3).


Puesta en Marcha

El RIM 35 es automáticamente detectado cuando se enciende el dispositivo y monitoreado de ahí en adelante. Si el RIM es subsecuentemente retirado (ej. porque no se usa), debe ser terminada la sesión vía la unidad de control en la Tarjeta Madre AMB (véase Descripción Técnica T 140 287 o T 131 192, sección 7.3.7).

Hoja de datos

Asignación de terminales

Terminal	Señal	
1	Rel. 1 "NO"	Preseñal 1 o libremente programable
2	Rel. 1 "NC"	
3	Rel. 1 "COM"	
4	Rel. 2 "NO"	Preseñal 2 o libremente programable
5	Rel. 2 "NC"	
6	Rel. 2 "COM"	
7	Rel. 3 "NO"	Preseñal 3 o libremente programable
8	Rel. 3 "NC"	
9	Rel. 3 "COM"	
10	Rel. 4 "NO"	Sensor de humo sucio o libremente programable
11	Rel. 4 "NC"	
12	Rel. 4 "COM"	
13	Rel. 5 "NO"	Bloqueo en tubería de muestreo o libremente programable
14	Rel. 5 "NC"	
15	Rel. 5 "COM"	

 Dependiendo de la versión del dispositivo ASD, los criterios asignados (señales) al momento de la entrega del producto aplican al sensor de humo I en el primer RIM 35 y al sensor de humo II en el segundo RIM 35. La asignación de relés individuales o todos los relés puede ser cambiado con el software de configuración "ASD Config".

Si dos dispositivos RIM 35 están desplegados en el ASD 533, ASD 535-1 o ASD 535-3, los relés del segundo RIM 35 no están configurados con criterios de fábrica (por defecto). La programación requerida debe ser realizada con el software de configuración "ASD Config".

Dibujo dimensional

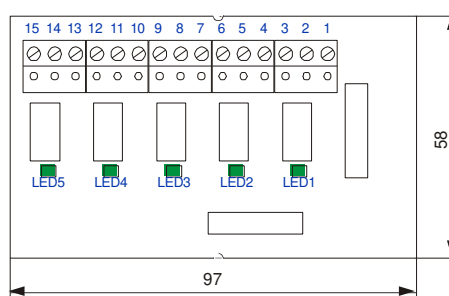


Fig. 4 RIM 35 dibujo dimensional

Números de artículo / repuestos

Breve descripción	Número de artículo
RIM 35, incl. juego de montaje	4000287.0101
Descripción Técnica ASD 533	T 140 287
Descripción Técnica ASD 535	T 131 192
Hoja de datos ASD 533	T 140 288
Hoja de datos ASD 535	T 131 193

Datos técnicos

Tipo	RIM 35	
Voltaje operacional desde AMB	5	V-DC
Consumo máximo de corriente	15	mA
Capacidad máxima de carga del contacto del relé	50 (UL max. 30)	V-DC
	1	A
	30	W
Condiciones ambientales de acuerdo al IEC 721-3-3 / EN 60721-3-3 (1995)	3K5 / 3Z1	Clase
Condiciones ambientales ampliadas:		
• Rango de temperaturas para RIM 35	-30 ... +60 (UL max. +40)	°C
• Temperatura de almacenaje máximo permitido (sin condensación)	-30 ... +70	°C
• Condición ambiental de humedad (transitorio sin condensación)	95	% hum rel
• Condición ambiental de humedad (continuo)	70	% hum rel
Terminales de enchufe	2.5	mm ²
Dimensiones (Ancho x Alto x Profundidad)	97 x 58 x 17	mm
Peso (incluyendo porta módulo)	85	g