

TC.8 TUBERÍA CAPILAR de 8 mm.

imatge ASD

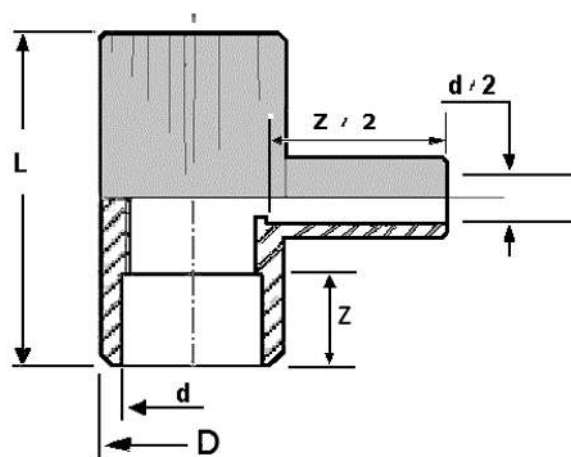
MODELOS:

TC.8 ABS Blanco

DIMENSIONES:

Cotas en Milímetros

D = \varnothing 32,5
d = \varnothing 25
d-2 = \varnothing 8
Z = 20
Z-2 = 22
L = 65



Se suministra en bolsas de 5 unidades.

MATERIA PRIMA:

ABS (Acrylonitrilo Butadieno Stireno) es un robusto Polímero, que reúne las características físicas para una óptima fuerza a la expansión e impacto, resistencia superficial y una larga longevidad, así como una gran estabilidad a temperaturas por debajo de 0°.

El ABS es un material termoplástico Libre de Halógenos

Temperaturas Max. de uso. -35° a 60°

| | | |
|------------------|----------|-------------|
| TUBERÍA | SECCIÓN | ASD SYSTEMS |
| | FECHA | MARZO 2015 |
| CAPILAR de 8 mm. | REVISADO | J. VALLS |
| | REF. | TC.8 |