



**BOSCH**

# **AUTODOME inteox 7000i**

**it**      Installation Manual it



## Sommaro

<b>1</b>	<b>Sicurezza IT</b>	<b>5</b>
1.1	Informazioni sul manuale	5
1.2	Informazioni legali	5
1.3	Norme di sicurezza	5
1.4	Istruzioni importanti per la sicurezza	5
1.5	Informazioni importanti	9
1.6	Servizio e assistenza clienti	10
<b>2</b>	<b>Disimballaggio</b>	<b>12</b>
2.1	Elenco dei componenti	12
2.2	Utensili necessari	12
<b>3</b>	<b>Descrizione prodotto</b>	<b>13</b>
<b>4</b>	<b>Verifiche preliminari all'installazione</b>	<b>15</b>
4.1	Stabilizzazione	16
4.2	Configurazione e implementazione di Intelligent Tracking	16
<b>5</b>	<b>Preparazione della cupola</b>	<b>18</b>
<b>6</b>	<b>(Opzionale) Installazione di una scheda SD</b>	<b>19</b>
<b>7</b>	<b>Sostituzione dell'anello di chiusura e della cupola</b>	<b>20</b>
<b>8</b>	<b>Montaggio del box alimentatore su parete, palo (asta) e ad angolo</b>	<b>21</b>
<b>9</b>	<b>Installazione delle staffe per montaggio su braccio pendente a parete, ad angolo e su palo (asta)</b>	<b>23</b>
9.1	Descrizione	23
9.2	Passaggio dei cavi e collegamento dei connettori	23
9.3	Passaggio dell'alimentazione attraverso un box alimentatore intermedio	27
9.4	Collegamento braccio pendente al box alimentatore	30
9.5	Collegamenti nel box alimentatore	32
9.6	Installazione dell'unità VGA-PEND-WPLATE	33
9.7	Montaggio e fissaggio del pendente al braccio	37
<b>10</b>	<b>Procedura di montaggio delle staffe per tubo e tetto (parapetto)</b>	<b>39</b>
10.1	Descrizione	39
10.2	Passaggio dei cavi e collegamento dei connettori	39
10.3	Collegamento dello sportello del coperchio al box alimentatore	44
10.4	Installazione della staffa VG4-A-9543 per montaggio su tubo	45
10.5	Collegamento della scheda di interfaccia tubo	46
10.6	Montaggio e fissaggio del pendente al braccio	50
10.7	Collegamenti nel box alimentatore	51
<b>11</b>	<b>Completamento dell'installazione</b>	<b>52</b>
<b>12</b>	<b>Sostituzione di una cupola pendente</b>	<b>53</b>
<b>13</b>	<b>Collegamento</b>	<b>54</b>
13.1	Collegamento della telecamera AUTODOME al PC	54
13.2	Schema della distanza dei fili e del cavo di alimentazione	54
13.3	Collegamenti Ethernet	55
13.4	Convertitore di supporti Ethernet in fibra ottica (facoltativo)	57
13.5	Collegamenti allarmi e relè	57
13.6	Collegamenti audio (facoltativo)	61
<b>14</b>	<b>Ricerca dei guasti</b>	<b>63</b>
14.1	Riavvio dell'unità	63
14.2	Pulsante di ripristino fisico	63
14.3	Servizio e assistenza clienti	65

---

<b>15</b>	<b>Manutenzione</b>	<b>66</b>
<b>16</b>	<b>Dati tecnici</b>	<b>67</b>
<b>17</b>	<b>Servizi di supporto e Bosch Academy</b>	<b>68</b>

# 1 Sicurezza IT

## 1.1 Informazioni sul manuale

Il presente manuale è stato redatto con grande attenzione e le informazioni in esso contenuto sono state verificate in modo approfondito. Al momento della stampa, il testo risulta completo e corretto. In seguito ai continui aggiornamenti dei prodotti, il contenuto del presente manuale può essere tuttavia soggetto a modifica senza preavviso. Bosch Security Systems declina ogni responsabilità per danni, diretti o indiretti, derivanti da errori, incompletezza o discrepanze tra il manuale e il prodotto descritto.

## 1.2 Informazioni legali

### Copyright

Il presente manuale è proprietà intellettuale di Bosch Security Systems ed è protetto da copyright. Tutti i diritti riservati.

### Marchi

Tutti i nomi dei prodotti hardware e software menzionati in questo documento sono marchi registrati e devono essere trattati come tali.

## 1.3 Norme di sicurezza



### Pericolo!

Indica una situazione pericolosa che, se non evitata, causa lesioni gravi o mortali.



### Avvertenza!

Indica una situazione pericolosa che, se non evitata, può causare lesioni gravi o mortali.



### Attenzione!

Indica una situazione pericolosa che, se non evitata, può causare lesioni di lieve o media entità.



### Avviso!

Indica una situazione pericolosa che, se non evitata, può causare danni all'apparecchiatura o all'ambiente o perdita di dati.

## 1.4 Istruzioni importanti per la sicurezza

Leggere, seguire e conservare per riferimento futuro le seguenti istruzioni sulla sicurezza. Seguire tutte le avvertenze riportate sull'unità e nelle istruzioni operative prima di utilizzare l'unità.

1. **Pulizia** - Scollegare l'unità dalla presa prima di eseguire le operazioni di pulizia. Attenersi a tutte le istruzioni fornite con l'unità. In genere, è sufficiente utilizzare un panno asciutto per la pulizia, ma è anche possibile utilizzare un panno privo di lanugine e leggermente inumidito o una pelle di daino. Non utilizzare detergenti liquidi o spray.
2. **Fonti di calore** - Non installare l'unità in prossimità di fonti di calore come radiatori, termoconvettori, fornelli o altri apparecchi (inclusi amplificatori) che producono calore.

3. **Ventilazione** - Per prevenire il surriscaldamento e garantire un funzionamento affidabile, la custodia dell'unità è dotata di aperture. Non ostruire o coprire tali aperture. Non inserire l'unità in una custodia priva della necessaria ventilazione o senza seguire le istruzioni del produttore.
4. **Introduzione di oggetti e liquidi** - Non introdurre mai oggetti di alcun tipo nell'unità attraverso le aperture, poiché è possibile entrare in contatto con tensioni pericolose e causare il cortocircuito con il rischio di incendi e scosse elettriche. Non versare mai liquidi di qualunque tipo sull'unità. Non poggiare sull'unità recipienti, quali vasi o tazze, contenenti liquidi.
5. **Fulmini** - Per una maggiore protezione durante i temporali o quando l'unità viene lasciata incustodita o inutilizzata per lunghi periodi di tempo, scollegare l'unità dalla presa a muro ed il sistema via cavo. Ciò consente di prevenire eventuali danni dovuti a fulmini e sovratensioni della linea elettrica.
6. **Regolazione dei controlli** - Regolare solo i controlli specificati nelle istruzioni operative. Una regolazione errata di altri controlli può causare danni all'unità. L'uso di comandi o regolazioni oppure lo svolgimento di procedure in modo diverso da quanto specificato, può causare un'esposizione pericolosa a radiazioni.
7. **Sovraccarico** - Non sovraccaricare le prese e le prolunghe, onde evitare il rischio di incendi o scosse elettriche.
8. **Protezione del cavo di alimentazione e della spina** - Fare in modo che la spina ed il cavo di alimentazione non vengano calpestati o schiacciati da oggetti posti sopra o contro l'uscita delle prese elettriche. Per le unità funzionanti con alimentazione a 230 VAC, 50 Hz, il cavo di alimentazione in ingresso ed in uscita deve essere conforme alle ultime versioni della pubblicazione IEC 227 o IEC 245.
9. **Scollegamento dell'alimentazione** - Le unità vengono alimentate se è inserito il cavo di alimentazione o se viene fornita l'alimentazione High PoE (High Power-over-Ethernet) su cavo CAT 5E/6 Ethernet. L'unità è in funzione solo se l'interruttore ON/OFF è in posizione ON. Il cavo di alimentazione è il dispositivo principale di scollegamento per disattivare tutte le unità. Se si utilizza High PoE o PoE+ (802.3at) per alimentare l'unità, l'alimentazione viene fornita su cavo Ethernet, che quindi è il principale dispositivo di scollegamento per disattivare tutte le unità.
10. **Fonti di alimentazione** - Utilizzare l'unità solo con l'alimentazione indicata sulla targhetta. Prima di procedere, assicurarsi di scollegare l'alimentazione dal cavo che si desidera installare nell'unità.  
Per le unità funzionanti con alimentazione a batteria, consultare le istruzioni operative.  
Per le unità con fonti di alimentazione esterne, utilizzare esclusivamente gli alimentatori consigliati o approvati.  
Per le unità con alimentazione a corrente limitata, è necessario che l'alimentatore sia conforme alla normativa EN60950. Sostituzioni improprie possono danneggiare l'unità o causare incendi o scosse elettriche.  
Per le unità con alimentazione a 24 VAC, la massima tensione applicabile non deve essere superiore a  $\pm 10\%$  o a 28 VAC. I cavi di alimentazione devono essere conformi alle normative locali in materia di sistemi elettrici (livelli di alimentazione di Classe 2). Non effettuare la messa a terra dell'alimentazione in corrispondenza della morsettiera o dei terminali di alimentazione dell'unità.  
Se non si è certi del tipo di alimentatore da utilizzare, contattare il proprio rivenditore o l'azienda elettrica locale.

11. **Interventi tecnici** - Non tentare di riparare l'unità personalmente. L'apertura o la rimozione delle coperture può esporre a tensioni pericolose ed altri rischi. Richiedere sempre l'intervento di personale tecnico qualificato per eventuali riparazioni.
12. **Danni che richiedono l'intervento di tecnici** - Scollegare l'unità dalla presa a muro e rivolgersi a personale tecnico qualificato quando l'apparecchiatura viene danneggiata, ad esempio:
  - danni al cavo di alimentazione o alla spina;
  - esposizione ad umidità, acqua e/o intemperie (pioggia, neve ecc.);
  - caduta di liquidi all'interno o sopra l'unità;
  - caduta di oggetti all'interno dell'unità;
  - caduta dell'unità o danni alla custodia;
  - modifica delle prestazioni dell'unità;
  - errato funzionamento dell'unità durante l'esecuzione delle istruzioni d'uso.
13. **Parti di ricambio** - Assicurarsi che il tecnico dell'assistenza abbia utilizzato pezzi di ricambio specificati dal produttore o aventi le stesse caratteristiche di quelli originali. Le sostituzioni improprie possono causare incendi, scosse elettriche o altri rischi.
14. **Controlli di sicurezza** - Al termine dell'intervento di manutenzione o riparazione dell'unità, è necessario effettuare dei controlli relativi alla sicurezza per accertare il corretto funzionamento dell'unità.
15. **Installazione** - Installare l'unità in conformità con le istruzioni del produttore e con le normative locali vigenti.
16. **Componenti ausiliari, variazioni o modifiche** - Utilizzare esclusivamente componenti ausiliari/accessori specificati dal produttore. Eventuali modifiche all'apparecchiatura non espressamente approvate da Bosch potrebbero invalidare la garanzia o, in caso di accordo di autorizzazione, il diritto dell'utente all'uso dell'unità.

**Attenzione!**

L'installazione deve essere eseguita da personale qualificato e in conformità ad ANSI/NFPA 70 (National Electrical Code® (NEC)), il Canadian Electrical Code, parte I (denominato anche Codice CE o CSA C22.1) e a tutte le normative locali vigenti. Bosch Security Systems declina ogni responsabilità per danni o perdite provocati da un'installazione errata o impropria.

**Avvertenza!**

INSTALLARE I CAVI DI INTERCONNESSIONE IN CONFORMITÀ ALLA NORMATIVA NEC, ANSI/NFPA70 (PER LE APPLICAZIONI US), ALLA NORMATIVA CANADESE (CEC), PARTE I, CSA C22.1 (PER LE APPLICAZIONI CAN) ED ALLA NORMATIVA LOCALE VIGENTE NEGLI ALTRI PAESI. L'IMPIANTO DELL'EDIFICIO DEVE NECESSARIAMENTE DISPORRE DI UN SISTEMA DI PROTEZIONE DEL CIRCUITO DERIVATO CON INTERRUTTORE OMOLOGATO DA 20 A A DUE POLI, O DI FUSIBILI CON LA TENSIONE NOMINALE DELLA DERIVAZIONE. È NECESSARIO INTEGRARE UN DISPOSITIVO DI DISCONNESSIONE A 2 POLI FACILMENTE ACCESSIBILE CON CONTATTI AD UNA DISTANZA DI ALMENO 3 MM.

**Avvertenza!**

L'INSTRADAMENTO DEI CAVI ESTERNI DEVE ESSERE ESEGUITO ATTRAVERSO UN CONDOTTO DI METALLO MESSO A TERRA IN MODO PERMANENTE.

**Avvertenza!**

È NECESSARIO INSTALLARE LA TELECAMERA IN MODO DIRETTO E PERMANENTE SU UNA SUPERFICIE NON COMBUSTIBILE.

---

**Avviso!**

Utilizzare sempre un cavo di connessione con doppino ritorto schermato (STP) e un connettore cavo di rete RJ45 se la telecamera è utilizzata all'esterno o se il cavo di rete viene posato all'esterno.

Usare sempre cavi/connettori schermati in ambienti elettrici interni impegnativi, dove il cavo di rete è steso in parallelo ai cavi di alimentazione di rete o dove vicino alla telecamera o al suo cavo si trovano grandi carichi induttivi, come motori o contattori.

---

**Avviso!**

Bosch consiglia l'uso di dispositivi di protezione da sovratensione/parafulmine (procurati localmente) per proteggere i cavi di rete e di alimentazione e la sede di installazione della telecamera. Fare riferimento a 780 NFPA, classe 1 e 2, UL96A o al codice equivalente appropriato per il proprio paese e ai codici edilizi locali. Consultare anche le istruzioni per l'installazione di ciascun dispositivo (protezione da sovraccarico laddove il cavo entra in edificio, midspan e telecamera).

---

Se un adattatore di alimentazione eroga energia elettrica alla telecamera, è necessario collegarlo correttamente a terra.

## 1.5 Informazioni importanti



**Accessori** - Non collocare questa unità su un sostegno, un cavalletto, una staffa o una sede di installazione che non siano stabili, poiché potrebbe cadere e danneggiarsi in modo grave. Utilizzare solo metodi di installazioni specificati dal produttore. Se si utilizza un carrello, prestare attenzione durante lo spostamento dell'apparecchio onde evitare danni causati dal ribaltamento. Arresti bruschi, forza eccessiva o superfici irregolari possono causare il ribaltamento dell'unità e del carrello. Installare l'unità attenendosi alle istruzioni specifiche.

**Regolazione dei controlli** - Regolare solo i controlli menzionati nelle istruzioni operative. Una regolazione errata di altri controlli può causare danni all'unità.

**Segnale della telecamera** - Proteggere il cavo con una protezione primaria se il segnale della telecamera supera i 42 metri, in conformità alla normativa NEC800 (CEC Sezione 60).

**Dichiarazione ambientale** - Bosch tiene in particolare considerazione gli aspetti legati all'inquinamento ambientale. Il dispositivo è stato progettato nel maggiore rispetto possibile per l'ambiente.

**Dispositivo sensibile all'elettricità statica** - utilizzare precauzioni di sicurezza ESD appropriate quando si maneggia la telecamera per evitare scariche elettrostatiche.

**Capacità del fusibile** - Per proteggere il dispositivo, il sistema di protezione del circuito derivato deve essere garantito con una capacità massima del fusibile di 16 A, in conformità alla normativa NEC800 (CEC Sezione 60).

### Messa a terra:

- Collegare l'apparecchiatura per esterno agli ingressi dell'unità solo dopo che il terminale di messa a terra dell'unità è stato collegato correttamente ad una sorgente di terra.

Prima di scollegare il terminale di messa a terra, scollegare i connettori di ingresso dell'unità dall'apparecchiatura esterna.

- Quando si collega un'apparecchiatura esterna all'unità, attenersi alle norme di sicurezza, ad esempio sulla messa a terra.

Solo per i modelli U.S.A.: la Sezione 810 del National Electrical Code, ANSI/NFPA No.70, fornisce informazioni relative ad un'adeguata messa a terra della struttura di installazione e di supporto, alle dimensioni dei conduttori di messa a terra, all'ubicazione del dispersore, al collegamento agli elettrodi di messa a terra ed ai requisiti per gli elettrodi di messa a terra.

**Segnali esterni** - L'installazione di segnali esterni, soprattutto per quanto riguarda la distanza dai conduttori di alimentazione ed illuminazione e la protezione da sovratensione transitoria, deve essere conforme alle normative NEC725 e NEC800 (Norma CEC 16-224 e Sezione CEC 60).

Consultare la sezione "Best practice per l'installazione all'esterno" del manuale per ulteriori informazioni sulle installazioni esterne.

**Apparecchiature collegate in modo permanente** - Utilizzare un dispositivo di disconnessione facilmente accessibile nel cablaggio dell'edificio.

**Linee elettriche** - Non collocare la telecamera in prossimità di linee elettriche sospese, circuiti di alimentazione, lampioni oppure in luoghi in cui potrebbe entrare in contatto con tali linee, circuiti o luci.

**Danni che richiedono l'intervento di tecnici** - Scollegare i dispositivi dalla presa a muro e rivolgersi a personale tecnico qualificato quando il dispositivo viene danneggiato, ad esempio:

- il cavo di alimentazione viene danneggiato;
- si verifica una caduta di oggetti sul dispositivo;
- il dispositivo è caduto o la custodia è stata danneggiata;

- il dispositivo non funziona correttamente nonostante l'utente segua le istruzioni operative in modo corretto.

**Interventi tecnici** - Non tentare di riparare l'unità in modo autonomo. Richiedere sempre l'intervento di personale tecnico qualificato per eventuali riparazioni.  
Questo dispositivo non dispone di parti riparabili dall'utente.



**Avviso!**

Questo è un prodotto di **Classe A**. Il prodotto, utilizzato in un ambiente domestico, può causare interferenze radio, nel qual caso l'utente dovrà adottare i provvedimenti necessari per porvi rimedio.



**Avviso!**

Ce produit est un appareil de **Classe A**. Son utilisation dans une zone résidentielle risque de provoquer des interférences. Le cas échéant, l'utilisateur devra prendre les mesures nécessaires pour y remédier.

**Informazioni FCC e ICES**

(Solo per i modelli U.S.A. e canadesi)

Questo dispositivo è conforme a quanto disposto dalla parte 15 delle norme FCC. L'utilizzo è soggetto alle seguenti condizioni:

- il dispositivo non deve causare interferenze dannose
- il dispositivo deve accettare ogni interferenza ricevuta, incluse le interferenze che potrebbero causare alterazioni del funzionamento.

NOTA: questo prodotto è stato testato ed è risultato conforme ai limiti per un dispositivo digitale di **Classe A**, ai sensi della parte 15 delle norme FCC e di ICES-003 (Industry Canada). Questi limiti hanno lo scopo di garantire una protezione adeguata dalle interferenze dannose quando l'apparecchiatura viene utilizzata in **applicazioni commerciali**. L'apparecchiatura genera, utilizza e può irradiare energia in radiofrequenza e, se non installata ed utilizzata in conformità al manuale utente, può causare interferenze dannose alle comunicazioni radio. L'uso di questa apparecchiatura in una zona residenziale può provocare interferenze dannose. In tal caso, l'utente dovrà porvi rimedio a proprie spese.

Non è consentito apportare modifiche all'unità, volontarie o accidentali, senza l'autorizzazione esplicita dell'ente competente. Tali modifiche possono annullare l'autorizzazione dell'utente ad utilizzare l'apparecchiatura. Se necessario, l'utente dovrà richiedere l'assistenza del rivenditore o di un tecnico radiotelevisivo qualificato.

## 1.6

### Servizio e assistenza clienti

Nel caso in cui sia necessario riparare l'unità, contattare il centro di assistenza Bosch Security Systems più vicino per richiedere l'autorizzazione al reso e le istruzioni per la spedizione.

**Stati Uniti e Canada**

Telefono: 800-289-0096, opzione 5

Fax: 800-366-1329

E-mail: repair@us.bosch.com

**Servizio clienti**

Telefono: 800-289-0096, opzione 3

Fax: 800-315-0470

E-mail: orders@us.bosch.com

**Assistenza tecnica**

Telefono: 800-289-0096, opzione 4

Fax: 800-315-0470

E-mail: [technical.support@us.bosch.com](mailto:technical.support@us.bosch.com)

**Europa, Medio Oriente, Africa e Asia Pacifico**

Contattare il distributore o l'ufficio commerciale Bosch di zona. Utilizzare il seguente collegamento: <https://www.boschsecurity.com/xc/en/where-to-buy/>

**Ulteriori informazioni**

Per ulteriori informazioni, rivolgersi al rappresentante Bosch Security Systems più vicino o visitare [www.boschsecurity.com](http://www.boschsecurity.com).

## 2 Disimballaggio

- Questo dispositivo deve essere disimballato e maneggiato con cautela. Controllare che nella parte esterna della confezione non siano presenti danni visibili. Se un articolo ha subito danni durante il trasporto, segnalare immediatamente il problema al corriere.
- Verificare che siano presenti tutti i componenti indicati nell'elenco fornito di seguito. Se uno dei componenti risultasse mancante, avvisare il rappresentante dell'assistenza clienti o il proprio agente di vendita Bosch Security Systems.
- Se uno dei componenti risulta danneggiato, non utilizzare il prodotto. In caso di danni alle merci, rivolgersi a Bosch Security Systems.
- La scatola d'imballaggio originale (se non danneggiata) è il contenitore più sicuro per il trasporto dell'unità e deve essere riutilizzata in caso di restituzione della stessa all'assistenza. Conservarla per eventuali usi successivi.

### 2.1 Elenco dei componenti

### 2.2 Utensili necessari

La seguente tabella elenca i prodotti aggiuntivi, venduti separatamente da Bosch o da altri produttori, necessari per l'installazione delle telecamere AUTODOME.

Quantità	Prodotto	Codice prodotto	Dimensioni
1	Scheda SD	(fornito dall'utente)	
---	Condotto a tenuta stagna in metallo	(fornito dall'utente)	20 mm
--	Serracavi a tenuta stagna certificati UL	(fornito dall'utente)	
--	Sigillante impermeabile	(fornito dall'utente)	
4	Traversini, acciaio inossidabile, anticorrosione	(fornito dall'utente)	da 6,4 mm a 8 mm

### 3 Descrizione prodotto

La telecamera AUTODOME inteox 7000i è una telecamera di sorveglianza PTZ 30x avanzata basata su un sistema operativo aperto e conforme con OSSA fornito da Security and Safety Things. Grazie alla tecnologia di imaging starlight, che offre un'eccellente sensibilità in condizioni di scarsa luminosità, alla migliore tecnologia Video Analytics disponibile sul mercato e allo streaming video, la telecamera garantisce una qualità dell'immagine impareggiabile. Anche nelle condizioni di illuminazione più complesse, la telecamera produce video 1080p ad alta definizione (HD). La telecamera è semplice da installare ed è dotata di un alloggiamento pendente per esterno o di un alloggiamento a soffitto per interno testato sul campo. L'installazione della telecamera viene eseguita in modo semplice e rapido, una caratteristica chiave dei prodotti di sicurezza video IP di Bosch.

Tutti gli alloggiamenti dispongono di viti a incasso e ganci per una maggiore protezione dalle manomissioni.

In un'area di installazione chiusa, l'aria ferma può causare l'aumento della temperatura di esercizio della telecamera oltre il massimo consentito. Se si installa una telecamera in un'area chiusa, assicurarsi che la temperatura di esercizio non superi la temperatura massima consentita. La temperatura massima di esercizio è:

- +40 °C per modelli a soffitto
- +55 °C per modelli pendenti

Assicurarsi che sia consentita la circolazione dell'aria per garantire il raffreddamento.

La seguente tabella elenca i componenti opzionali, venduti separatamente, necessari per il montaggio di un pendente a parete, ad angolo o su palo.

Opzioni di montaggio	Codici prodotto
Braccio pendente (solo)	VGA-PEND-ARM
Braccio pendente con piastra di montaggio (solo modelli VG5 a 24 V, senza box alimentatore)	VGA-PEND-WPLATE
Braccio pendente con uno dei seguenti box alimentatore:	
- Box alimentatore senza trasformatore (24 VAC)	VG4-A-PA0
- Box alimentatore con trasformatore da 120 VAC o con trasformatore da 230 VAC	VG4-A-PA1 VG4-A-PA2
Scatola di alimentazione e coperchio con trasformatore da 120 VAC o con trasformatore da 230 VAC	VG4-A-PSU1 VG4-A-PSU2
Bosch 60 W midspan	NPD-6001B
Kit di montaggio ad angolo	
- Piastra di montaggio ad angolo	VG4-A-9542
Kit di montaggio su palo (asta)	
- Piastra di montaggio su palo	VG4-A-9541
- Kit convertitore di supporti Ethernet in fibra ottica	VG4-SFPCKT

La seguente tabella elenca i componenti obbligatori, venduti separatamente, necessari per il montaggio di un pendente su tetto (parapetto) e tubo.

<b>Opzioni di montaggio</b>	<b>Codici prodotto</b>
Montaggio su parapetto (tetto) con uno dei seguenti box alimentatore:	VGA-ROOF-MOUNT
– Box alimentatore e coperchio con trasformatore da 120 VAC o da 230 VAC	VG4-A-PSU1 VG4-A-PSU2
Montaggio su tubo con uno dei seguenti box alimentatore:	VG4-A-9543
– Box alimentatore e coperchio con trasformatore da 120 VAC o da 230 VAC	VG4-A-PSU1 VG4-A-PSU2

La seguente tabella elenca i componenti opzionali, venduti separatamente, necessari per il montaggio di un pendente su tetto (parapetto) e tubo.

<b>Opzioni di montaggio</b>	<b>Codici prodotto</b>
Adattatore per il montaggio facoltativo su tetto dell'unità VGA-ROOF-MOUNT	LTC 9230/01

## 4 Verifiche preliminari all'installazione

1. Determinare la posizione e la distanza della scatola di alimentazione in base alla tensione e al consumo di corrente.  
È possibile scegliere di far passare l'alimentazione principale attraverso una scatola di alimentazione intermedia (VG4-PSU1 o VG4-PSU2) prima di collegarla alla scatola di alimentazione del braccio pendente (VG4-PA0).



### Attenzione!

Preferire una struttura di montaggio rigida per evitare eccessive vibrazioni della telecamera.

2. Per i condotti della scatola di alimentazione utilizzare esclusivamente serracavi a tenuta stagna certificati UL per impedire infiltrazioni di acqua nella scatola. È necessario utilizzare condotti e raccordi a tenuta stagna per la conformità agli standard NEMA 4.
3. In base alla posizione della telecamera, acquistare l'hardware appropriato da utilizzare per l'installazione angolare, a parete o su palo (asta).  
Se l'applicazione contiene una scatola di alimentazione, fare riferimento a *Montaggio del box alimentatore su parete, palo (asta) e ad angolo, pagina 21*.  
Se si utilizza la piastra di montaggio con una telecamera AUTODOME da 24 V, fare riferimento a *Installazione dell'unità VGA-PEND-WPLATE, pagina 33*.



### Avvertenza!

Per le unità da installare all'esterno: tutti i cavi (di alimentazione e di ingresso/uscita) collegati all'unità devono essere instradati separatamente all'interno di diversi condotti in metallo con messa a terra permanente (non forniti).



### Avvertenza!

Per ridurre al minimo il potenziale di corrosione dell'alloggiamento, utilizzare solo hardware e staffe Bosch. Per ulteriori informazioni, fare riferimento al punto 5 (Installazione in un ambiente corrosivo) nella sezione Utilizzo consigliato della telecamera.

4. Installare tutti i cavi esterni, inclusi quello di alimentazione, di controllo, coassiale video, di ingresso/uscita dell'allarme e del relè ed in fibra ottica. Per i tipi di cavo necessari e le lunghezze consentite, fare riferimento al capitolo *Collegamento, pagina 54*.



### Avvertenza!

Installare i cavi di interconnessione esterni in conformità alla normativa NEC, ANSI/NFPA70 (per le applicazioni USA) e Canadian Electrical Code, Parte I, CSA C22.1 (per le applicazioni CAN) ed alla normativa locale vigente negli altri Paesi.

L'impianto dell'edificio deve necessariamente disporre di un sistema di protezione del circuito derivato con interruttore omologato da 20 A, a 2 poli, o di fusibili con la tensione nominale della derivazione. È necessario integrare un dispositivo di disconnessione a 2 poli facilmente accessibile con contatti ad una distanza di almeno 3 mm.

Solo alimentazione a 24 VAC Classe II.

5. Se si prevede di utilizzare la funzione Intelligent Tracking, fare riferimento a *Configurazione e implementazione di Intelligent Tracking, pagina 16* prima di installare la telecamera.

## 4.1 Stabilizzazione

Le telecamere di sorveglianza sono soggette ad oscillazioni causate dal vento o vibrazioni provenienti dal supporto su cui è installata la telecamera. Le telecamere installate su pali, tetti o ponti sono particolarmente esposte a danni. Bosch suggerisce una serie di raccomandazioni per stabilizzare la telecamera AUTODOME e ridurre gli effetti delle vibrazioni su immagini trasmesse, zone oscurate ed Intelligent Tracking.

### Installazione su tubo e palo

- Utilizzare un braccio pendente con l'adattatore per palo (VG4-A-9541).
  - Non fissare la staffa per parapetto su tubo o su palo.
- Utilizzare un palo progettato specificatamente per le telecamere TVCC:
  - Non utilizzare un palo filettato.
  - Non utilizzare un palo dotato di segni o altri apparecchi collegati.
- Consultare i dati relativi al valore nominale EPA/vento per scegliere il palo appropriato.

### Installazione su tetto

- Montare la telecamera nella posizione più stabile possibile sul tetto.
- Evitare di collocarla in luoghi soggetti a vibrazioni, ad esempio in prossimità di un condizionatore montato in cima ad un tetto.
- Utilizzare dei tiranti per stabilizzare la telecamera AUTODOME contro vento forte.
- Utilizzare l'adattatore per montaggio su tetto piano LTC 9230/01, dove opportuno. L'adattatore è realizzato appositamente per applicazioni su tetto AUTODOME.

### Applicazioni per l'installazione in condizioni estreme

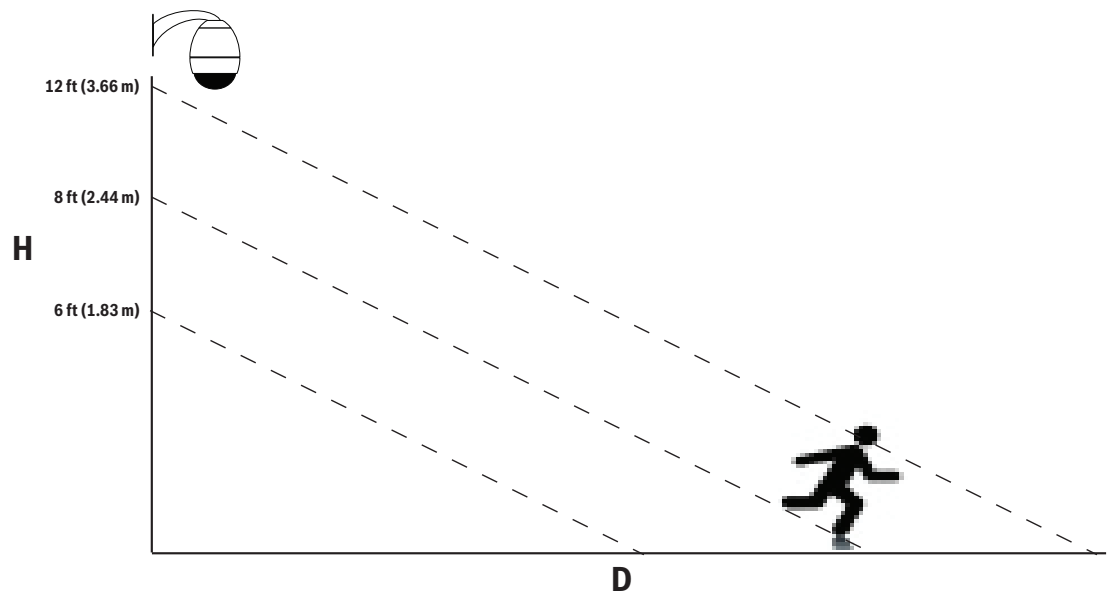
Le applicazioni particolari, soggette a forti raffiche di vento, traffico intenso o altre condizioni critiche, possono richiedere ulteriori misure per la stabilizzazione della telecamera. Contattare un produttore specializzato in soppressione delle vibrazioni passive mediante resistenza o isolamento.

## 4.2 Configurazione e implementazione di Intelligent Tracking

### Configurazione di Intelligent Tracking

La telecamera utilizza la tecnologia integrata Intelligent Video Analytics (IVA) per seguire costantemente un oggetto stazionario oppure un oggetto o un individuo anche se si sposta in una zona oscurata. La telecamera utilizza oggetti rilevati dalla tecnologia IVA in una posizione di preset fisso per attivare la funzione Intelligent Tracking.

La funzione Intelligent Tracking consente di seguire costantemente una persona o un oggetto sullo schermo. Funziona attraverso il riconoscimento di un oggetto in movimento ed effettua lo zoom del campo visivo fino a circa il 50% (soglia zoom di tracciamento predefinita) per un'altezza media dell'obiettivo di 180 cm. Inoltre, controlla le azioni di panoramica/ inclinazione/zoom della telecamera per mantenere l'oggetto selezionato all'interno della scena.



### Linee guida per implementare Intelligent Tracking

Alcuni fattori, quali l'angolo visivo ed i movimenti accidentali (ad esempio di alberi) possono interferire con la funzione Intelligent Tracking. Per un corretto utilizzo della funzione, attenersi alle seguenti raccomandazioni:

- **Stabilità della superficie di montaggio**
  - Montare la telecamera nella posizione più stabile possibile. Evitare di collocarla in luoghi soggetti a vibrazioni, ad esempio in prossimità di un condizionatore montato in cima ad un tetto, poiché queste possono causare problemi quando la telecamera effettua lo zoom su un soggetto.
  - Se possibile usare una staffa di montaggio per muro. Questa opzione di montaggio è la più stabile per la telecamera.
  - In caso di montaggio su un parapetto, utilizzare dei tiranti come protezione dal vento forte.
- **Campo visivo**
  - Scegliere una posizione ed un angolo visivo che consentono al flusso di persone di muoversi all'interno del campo visivo.
  - Evitare posizioni in cui il movimento avviene direttamente verso la telecamera.
  - Evitare punti che attraggono un grande numero di persone, ad esempio grandi magazzini o intersezioni. Intelligent Tracking è ottimizzato per scene con pochi oggetti in movimento.
- **Movimento accidentale**
  - Evitare luci al neon, luci lampeggianti, luci notturne e la luce riflessa di specchi o finestre. Lo sfarfallio prodotto da queste sorgenti luminose può interferire con la funzione Intelligent Tracking
  - Evitare il movimento fisso e persistente di foglie e rami.

## 5 Preparazione della cupola



### Avviso!

Per evitare la saturazione di umidità eccessiva all'interno dell'alloggiamento, ridurre il tempo in cui la cupola è scollegata dall'alloggiamento. Bosch consiglia di rimuovere la cupola dall'alloggiamento per un tempo massimo di cinque (5) minuti.

### Rimozione della cupola da un alloggiamento pendente

1. Utilizzando entrambe le mani, ruotare in senso antiorario il gruppo della cupola pendente (guardando verso l'alto la dome) per inserire il gancio della cupola.
2. Inserire un cacciavite a lama piatta di piccole dimensioni (2 mm) nell'apertura di rilascio della cupola all'interno dell'anello di chiusura per sbloccarla, quindi rimuovere il cacciavite.
  - ▶ Ruotare il gruppo della cupola in senso antiorario di circa 20 gradi fino a quando non si stacca dall'alloggiamento pendente.

## 6 (Opzionale) Installazione di una scheda SD

La telecamera può accettare una scheda di memoria **SDHC** o **SDXC** fornita dal cliente (di seguito denominata "scheda SD") per l'archiviazione locale. La telecamera non supporta le schede MicroSD. L'utilizzo della scheda **SD** è facoltativo.

**Nota:** scollegare l'alimentazione alla telecamera quando si aggiunge o rimuove una scheda **SD**.

1. Attenersi alle procedure descritte nelle seguenti sezioni (in base al tipo di staffa per telecamera): Rimozione della cupola da un alloggiamento per incasso a soffitto o Rimozione della cupola da un alloggiamento pendente.
2. Inserire la scheda SD nello slot. Premere l'estremità delle schede SD finché non si sente un clic e la scheda si blocca in posizione.
3. Attenersi alle procedure descritte nelle seguenti sezioni (in base al tipo di staffa per telecamera): Sostituzione della cupola in un alloggiamento per incasso a soffitto o Sostituzione della cupola in un alloggiamento pendente.

## 7 **Sostituzione dell'anello di chiusura e della cupola**

### **Sostituzione della cupola in un alloggiamento del pendente**

1. Inserire il gruppo cupola e anello di chiusura nell'alloggiamento del pendente.
2. Ruotare il gruppo in senso orario finché non si blocca. Quando viene raggiunta tale posizione, il meccanismo del gancio scatta.

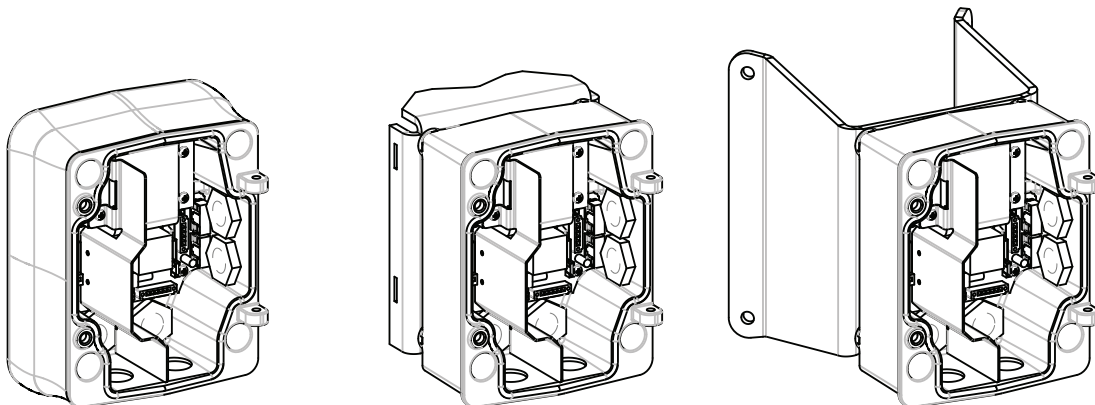
## 8 Montaggio del box alimentatore su parete, palo (asta) e ad angolo

Prima di montare il box alimentatore, decidere se collegarlo tramite i fori presenti nella sua parte inferiore o posteriore. Se si collega il box tramite i fori posti sulla parte posteriore, prima del montaggio, far passare i due (2) tappi nei fori sulla parte inferiore.



### Avviso!

Utilizzare raccordi NPS da 20 mm (3/4") per i fori posti sulla parte inferiore o posteriore del box. Utilizzare raccordi NPS da 15 mm (1/2") per i fori laterali.



**Figura 8.1:** Alimentazione per installazioni a parete, su palo (asta) e ad angolo

1. Utilizzare il modello di installazione a muro fornito nella confezione per individuare i quattro (4) fori di montaggio della scatola di alimentazione.
2. Praticare quattro (4) fori per i tasselli di montaggio. Se si tratta di un'installazione per esterno, applicare del sigillante impermeabile attorno a ciascun foro sulla superficie di montaggio.



### Avvertenza!

Si consiglia di impostare un diametro del traversino compreso tra 6,4 mm (1/4") e 8 mm (5/16") per garantire una resistenza di estrazione di 120 Kg. Il materiale per il montaggio deve essere in grado di resistere a questa forza di estrazione. Ad esempio, almeno 19 mm (3/4") per il legno compensato.

3. Posizionare il box alimentatore nella copertura opzionale.
4. Fissare il box alimentatore alla superficie di montaggio.  
Per l'installazione a muro: utilizzare quattro (4) traversini in acciaio anticorrosione (non forniti). Procedere come indicato al punto 5.  
Per l'installazione ad angolo: fissare la piastra ad angolo mediante quattro (4) traversini (non forniti). Procedere come indicato al punto 5.  
Per l'installazione su palo o asta: le fascette metalliche incluse con il montaggio su palo si adattano ad un'asta dal diametro di 100–380 mm. Per un'installazione su palo o asta è necessario usare uno strumento di cementatura (venduto separatamente). Attenersi alle istruzioni fornite con lo strumento di cementatura al fine di fissare saldamente la piastra al palo. Contattare il rappresentante vendite di Bosch per ordinare lo strumento di cementatura P/N TC9311PM3T.
5. Fissare il box alimentatore alla piastra ad angolo o alla piastra per palo con l'ausilio dei quattro (4) bulloni da 3/8 x 1-3/4" e le rondelle di sicurezza (in dotazione).

- 
6. Collegare i raccordi NPS per tubo da 20 mm, a tenuta stagna e con messa a terra (non forniti) ai fori nella parte inferiore o posteriore del box alimentatore, attraverso i quali far passare i cavi video, di alimentazione e dei dati di controllo.
- 

**Avvertenza!**

Per le unità da installare all'esterno: tutti i cavi (di alimentazione e di ingresso/uscita) collegati all'unità devono essere instradati separatamente all'interno di diversi condotti in metallo con messa a terra permanente (non forniti).

---

## 9 Installazione delle staffe per montaggio su braccio pendente a parete, ad angolo e su palo (asta)

### 9.1 Descrizione

In questo capitolo è descritta la modalità di installazione di una telecamera AUTODOME con montaggio a parete, ad angolo o su palo (asta). Sono specificate eventuali differenze tra i due sistemi di montaggio.

### 9.2 Passaggio dei cavi e collegamento dei connettori

**Avviso!**

Se si desidera far passare l'alimentazione da un box alimentatore intermedio, fare riferimento alla sezione *Passaggio dell'alimentazione attraverso un box alimentatore intermedio*, pagina 27.

I cavi di alimentazione devono essere instradati sul lato sinistro (anteriore) del box alimentatore attraverso un condotto separato con messa a terra. Tutti i cavi di allarme, controllo e video devono essere instradati attraverso un secondo condotto con messa a terra sul lato destro del box.

**Avvertenza!**

I cavi di interconnessione esterni devono essere installati in conformità alla normativa NEC, ANSI/NFPA70 (per le applicazioni US) e Canadian Electrical Code, Parte I, CSA C22.1 (per le applicazioni CAN) ed alla normativa locale vigente negli altri Paesi. L'impianto dell'edificio deve necessariamente disporre di un sistema di protezione del circuito derivato con interruttore omologato da 20 A, a 2 poli o di fusibili con la tensione nominale della derivazione. È necessario integrare un dispositivo di disconnessione a 2 poli facilmente accessibile con una separazione dei contatti di almeno 3 mm.

**Come effettuare i collegamenti****Avviso!**

Per le distanze e le specifiche tecniche di cablaggio, fare riferimento al capitolo *Collegamento*, pagina 54.

1. Instradare tutti i cavi di allarme, controllo e video attraverso il raccordo per condotti con messa a terra sul lato destro del box alimentatore.
2. Instradare le linee da 115/230 VAC ad alta tensione attraverso il raccordo per condotti con messa a terra sul lato sinistro del box. Il box alimentatore con un trasformatore è dotato di una barriera che separa l'alta tensione sul lato sinistro dalla bassa tensione a 24 VAC sul lato destro.
3. Tagliare i cavi per accorciarli lasciando la lunghezza sufficiente per il collegamento con i terminali dei connettori del box ed evitare che i cavi vengano compressi o che ostacolino la chiusura del pendente. Per le posizioni del connettore, fare riferimento all'immagine riportata sopra.
4. Collegare la presa di alimentazione a 3 pin, in dotazione, ai cavi di alimentazione in ingresso. Per i collegamenti dei cavi, fare riferimento al connettore P101.
5. Se è necessario un ingresso e/o un'uscita audio, collegare la COMUNICAZIONE SERIALE a 6 pin fornita al connettore P106 nel box alimentatore. Fare riferimento al connettore P106 nella seguente sezione Collegamenti del box alimentatore.
6. Collegare una spina RJ45 al cavo Ethernet in entrata.

### Collegamento di ingressi e uscite dell'allarme

- ▶ Per collegare gli ingressi e le uscite dell'allarme, collegare le prese del connettore dell'ingresso di allarme a 6 pin e dell'uscita di allarme a 4 pin ai rispettivi cavi di allarme in entrata utilizzando fili volanti. L'uscita di allarme 4 è un relè.

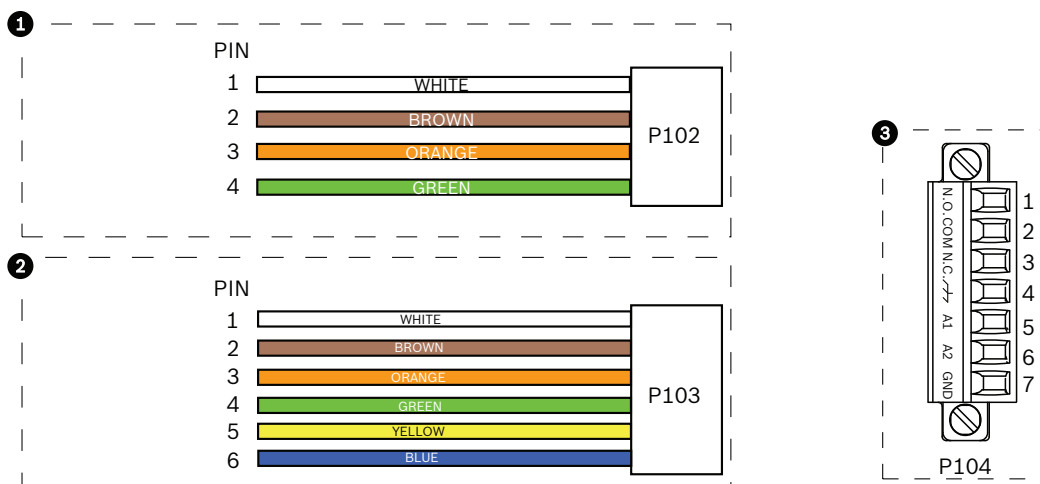


Figura 9.1: Connettori relè e di allarme

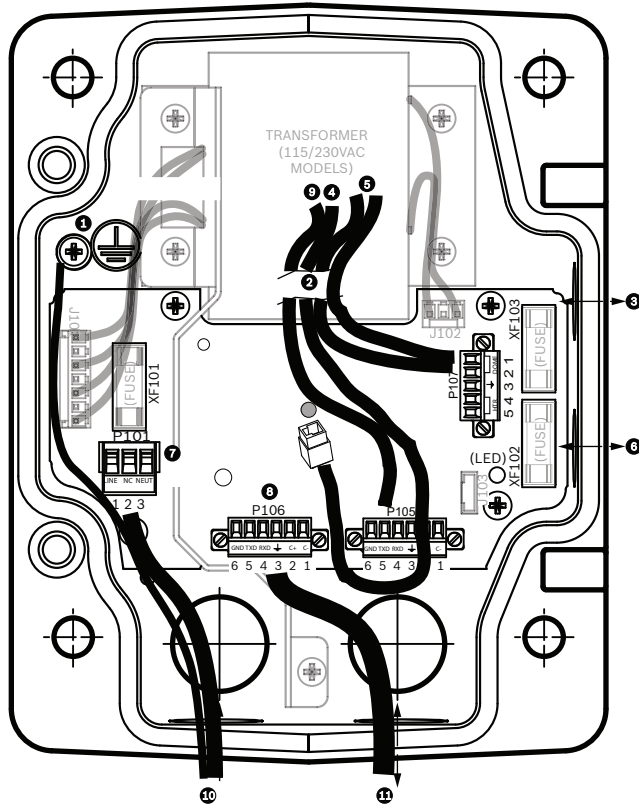
1	Connettore di allarme a 4 pin (P102)	2	Connettore di ingresso allarme a 6 pin (P103)	3	Connettore relè a 7 pin (P104)
Pin	Descrizione	Pin	Descrizione	Pin	Descrizione
1	Uscita allarme 1	1	Ingresso allarme 3	1	Uscita allarme 4 normalmente aperta
2	Uscita allarme 2	2	Ingresso allarme 4	2	Uscita allarme 4 COM
3	Uscita allarme 3	3	Ingresso allarme 5	3	Uscita allarme 4 normalmente chiusa
4	Messa a terra allarme	4	Ingresso allarme 6	4	Messa a terra
		5	Ingresso allarme 7	5	Allarme analogico 1
		6	Messa a terra allarme	6	Allarme analogico 2
				7	Messa a terra

Solo per l'installazione a soffitto: è possibile utilizzare anche TTL a bassa tensione (3,3 V).

- ▶ Se si intende eseguire il collegamento di allarmi e relè supervisionati, collegare il connettore relè a 7 pin (fornito) ai cavi in entrata corrispondenti. Per ulteriori informazioni, fare riferimento alla sezione *Collegamenti nel box alimentatore, pagina 32*.

### Collegamenti della scatola di alimentazione

La figura riportata di seguito illustra nei dettagli la scatola di alimentazione di un braccio pendente che include le specifiche dei fusibili.



**Figura 9.2:** Scatola di alimentazione per braccio pendente

1	Vite di messa a terra	7	Connettore P101; ingresso alimentazione (120 VAC/220 VAC)
2	Dal cablaggio (bundle cavo Nexus)	8	Connettore P106; ingresso/uscita di controllo per l'ingresso e l'uscita audio esterni
3	Ingresso/uscita; raccordo NPS da 15 mm	9	Connettore P105; audio nella telecamera
4	Connettore Ethernet	10	Ingresso alimentazione; raccordo NPS da 20 mm
5	Connettore P107; 24 VAC alla telecamera	11	Ingresso/Uscita audio; raccordo NPS da 20 mm (denominato "COMUNICAZIONE SERIALE")
6	Ingresso/uscita; raccordo NPS da 15 mm		

**Avvertenza!**



Nei precedenti modelli della telecamera AUTODOME di Bosch, il cavo 8 nella STAFFA di montaggio era denominato "Ingresso/uscita di controllo" ed era utilizzato per le comunicazioni Biphase e RxD/TxD esterne. Nelle telecamere AUTODOME serie 7000: se viene montata una telecamera AUTODOME serie 7000 su una STAFFA di montaggio collegata con una procedura specifica per un modello precedente, è necessario ricollegare il cavo 8 per avere un ingresso ed un'uscita audio oppure scollegarlo dall'alimentazione.

I cavi/fili, instradati attraverso l'elemento numero 2 all'interno dell'illustrazione sopra riportata, fanno parte del bundle di cavi Nexus presente nel braccio pendente.

Specifiche dei fusibili			
Volt	Rete XF101	Telecamera XF102	Riscaldatore XF103
24 V	T 5 A	T 2 A	T 3,15 A
115 V	T 1,6 A	T 2 A	T 3,15 A
230 V	T 0,8 A	T 2 A	T 3,15 A



### Avvertenza!

La sostituzione dei fusibili deve essere eseguita esclusivamente da personale tecnico qualificato. Sostituire con fusibili dello stesso tipo.

Specifiche dei fusibili			
Volt	Rete XF101	Telecamera XF102	Riscaldatore XF103
24 V	T 5 A	T 2 A	T 3,15 A
115 V	T 1,6 A	T 2 A	T 3,15 A
230 V	T 0,8 A	T 2 A	T 3,15 A

La tabella seguente contiene un elenco dei connettori della scatola di alimentazione:

Num.	Connettore	Pin 1	Pin 2	Pin 3	Pin 4	Pin 5	Pin 6
	Messa a terra	Vite di messa a terra					
P101	Ingresso alimentazione 115/230 VAC o 24 VAC	Linea	NC	Neutro			
P106	COMUNICAZIONE SERIALE	CODICE- (Ingresso audio-, messa a terra segnale di ingresso audio)	CODICE+ (Ingresso audio+)	Messa a terra (Audio)	RXD (Uscita audio +)	TXD (Uscita audio-, messa a terra segnale di uscita audio)	Messa a terra segnale
P107	Alimentazione da 24 VAC (Cablaggio per braccio)	Telecamera a 24 VAC	Telecamera 24 VAC	Messa a terra	Riscaldatore (24 VAC)	Riscaldatore (24 VAC)	

**Tabella 9.1: Collegamenti della scatola di alimentazione**

**Avviso!**

I pin 1, 2, 4 e 5 del connettore P106 sono utilizzati per l'ingresso e l'uscita audio delle telecamere AUTODOME serie 7000. Tuttavia hanno lo stesso nome delle versioni precedenti delle telecamere analogiche AUTODOME.

**Avvertenza!**

Per le unità da installare all'esterno: tutti i cavi (di alimentazione e di ingresso/uscita) collegati all'unità devono essere instradati separatamente all'interno di diversi condotti in metallo con messa a terra permanente (non forniti).

**9.3****Passaggio dell'alimentazione attraverso un box alimentatore intermedio**

È possibile far passare l'alimentazione di rete attraverso un box alimentatore VG4-PSU1 (trasformatore 120 V) o VG4-PSU2 (trasformatore 230 V) prima di collegare l'alimentazione al box alimentatore VG4-PA0 (24 V, senza trasformatore). Il problema principale di questa configurazione consiste nel fatto che il connettore di uscita alimentazione a 5 pin dal VG4-PSU1 o VG4-PSU2 non corrisponde all'ingresso alimentazione a 3 pin dell'alimentatore VG4-PA0. Nell'illustrazione di seguito viene mostrato:

- Un box alimentatore VG4-PSU1/VG4-PSU2.
- Alimentazione di rete collegata al connettore P101 ed alla vite per messa a terra.
- Cavo di uscita alimentazione da 24 VAC collegato ai connettori di alimentazione riscaldatore P107.

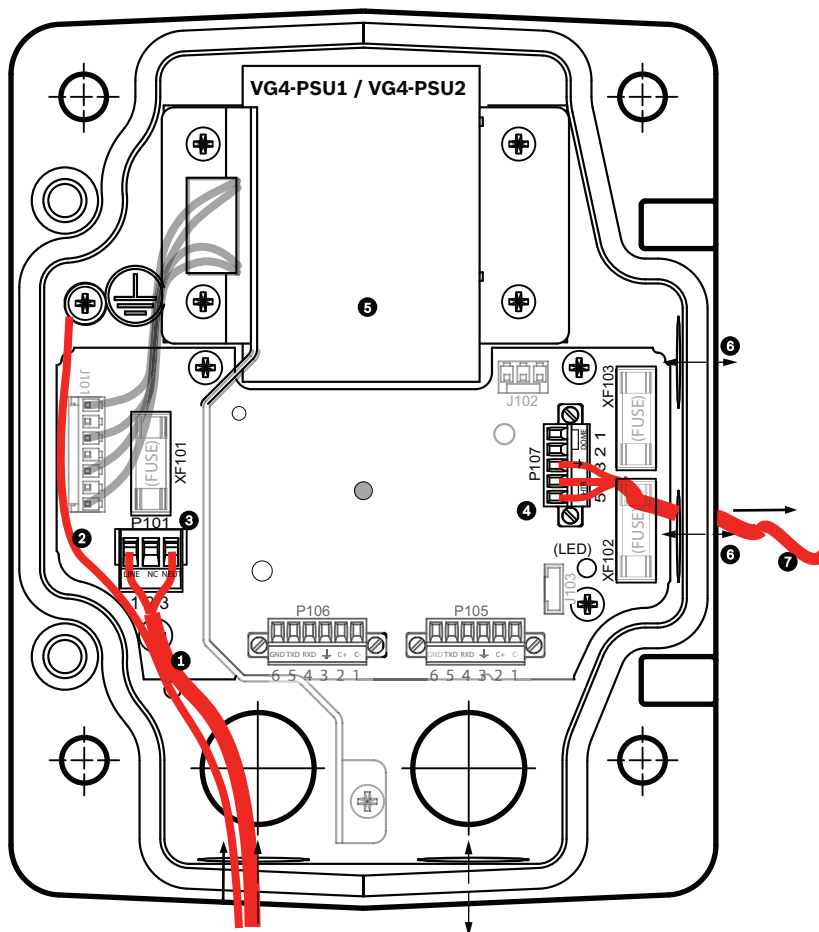


Figura 9.3: VG4-PSU1/VG4-PSU2

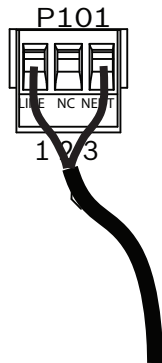
1	Ingresso alimentazione 120/230 VAC	5	Trasformatore
2	Cavo di messa a terra	6	Ingresso/uscita; raccordo NPS da 15 mm (1/2")
3	Connettore P101	7	Uscita alimentazione da 24 VAC a VG4-PA0
4	Connettore P107		

Per cablare in modo appropriato le linee ad alta tensione in ingresso ed a bassa tensione in uscita, fare riferimento alla tabella seguente:

Num.	Connettore	Pin 1	Pin 2	Pin 3	Pin 4	Pin 5	Pin 6
	Messa a terra	Vite per messa a terra					
P101	Ingresso alimentazione 120/230 VAC	Linea	NC	Neutro			
P107	Uscita alimentazione 24 VAC			Messa a terra	Riscaldatore (24 VAC)	Riscaldatore (24 VAC)	

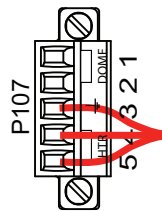
Tabella 9.2: Connessioni box alimentatore VG4-PSU1/VG4-PSU2

1. Instradare linee da 120/230 VAC ad alta tensione attraverso il raccordo per condotti sul lato sinistro del box. Il box alimentatore con un trasformatore è dotato di una barriera che separa l'alta tensione sul lato sinistro dalla bassa tensione a 24 VAC sul lato destro.
2. Tagliare ed accorciare i cavi ad alta tensione da 120/230 VAC e di messa a terra lasciandoli di una lunghezza sufficiente per il collegamento al terminale del connettore nel box, evitando tuttavia che vengano compressi o che ostacolino la chiusura dello sportello del coperchio.
3. Collegare la presa di alimentazione a 3 pin (in dotazione) ai cavi di alimentazione ad alta tensione in ingresso nel box. Per una descrizione di questi collegamenti, fare riferimento al connettore P101 nella tabella precedente ed all'immagine di seguito:



**Figura 9.4:** Alimentazione in ingresso 115/230 VAC

4. Collegare il cavo di messa a terra alla relativa vite.
5. Instradare l'alimentazione a 24 VAC nel box alimentatore VG4-PA0 collegando tre cavi al connettore di uscita alimentazione P107.  
Collegare il primo cavo al connettore a 5 pin (HN: Heater Neutral, riscaldatore neutro).  
Collegare il secondo cavo al connettore a 4 pin (HL: Heater Line, linea riscaldatore).  
Collegare il terzo cavo al connettore a 3 pin (messa a terra).  
Per una descrizione di questi collegamenti, fare riferimento al connettore P107 nella tabella precedente ed all'immagine di seguito:



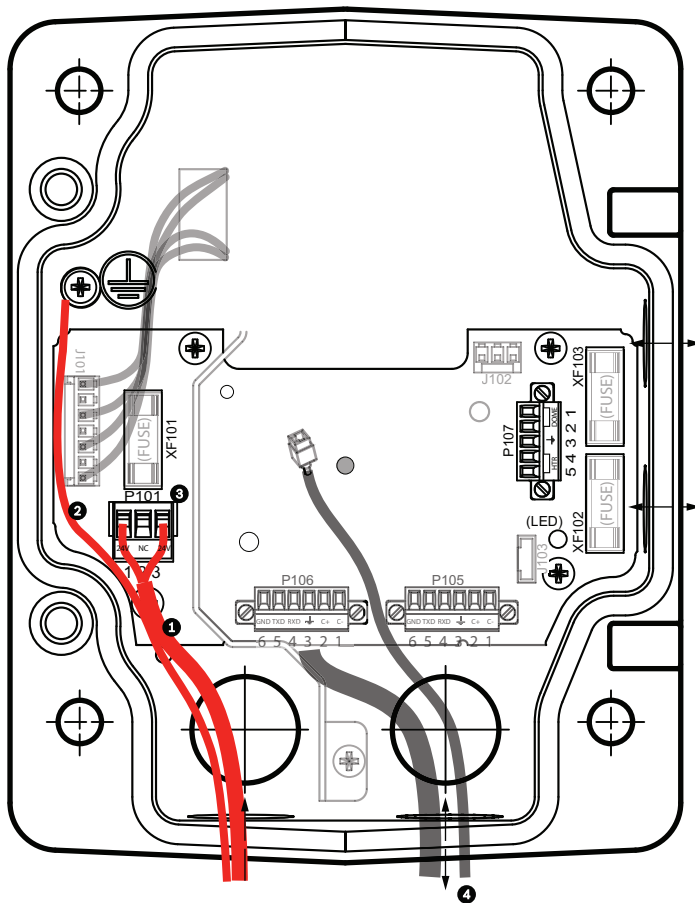
**Figura 9.5:** Alimentazione in uscita a 24 VAC



### Avvertenza!

Accertarsi di collegare i cavi dell'alimentazione in uscita ai connettori del riscaldatore P107 (HN ed HL). Il fusibile dell'alimentazione del riscaldatore (XF103) supporta un amperaggio maggiore (3,15 A) rispetto al fusibile (2 A) dell'alimentazione della telecamera (XF102).

6. Instradare i cavi di alimentazione in uscita a 24 VAC nel box alimentatore VG4-PA0 attraverso il raccordo per condotti posto sul lato sinistro del box.
7. Tagliare ed accorciare i cavi di alimentazione a 24 VAC e di messa a terra lasciandoli di una lunghezza sufficiente per il collegamento al terminale del connettore nel box, evitando però che vengano compressi o che ostacolino la chiusura dello sportello del coperchio.
8. Collegare la presa di alimentazione a 3 pin (in dotazione) ai cavi di alimentazione in ingresso a 24 VAC nel box, come illustrato di seguito.



**Figura 9.6:** Box alimentatore VG4-PA0

1	Cavi di alimentazione in ingresso a 24 VAC (da box alimentatore VG4-PSU1/VG4-PSU2)
2	Cavo di messa a terra
3	Connettore P101
4	Cavi di ingresso/uscita dati di controllo e video (solo per i modelli analogici)

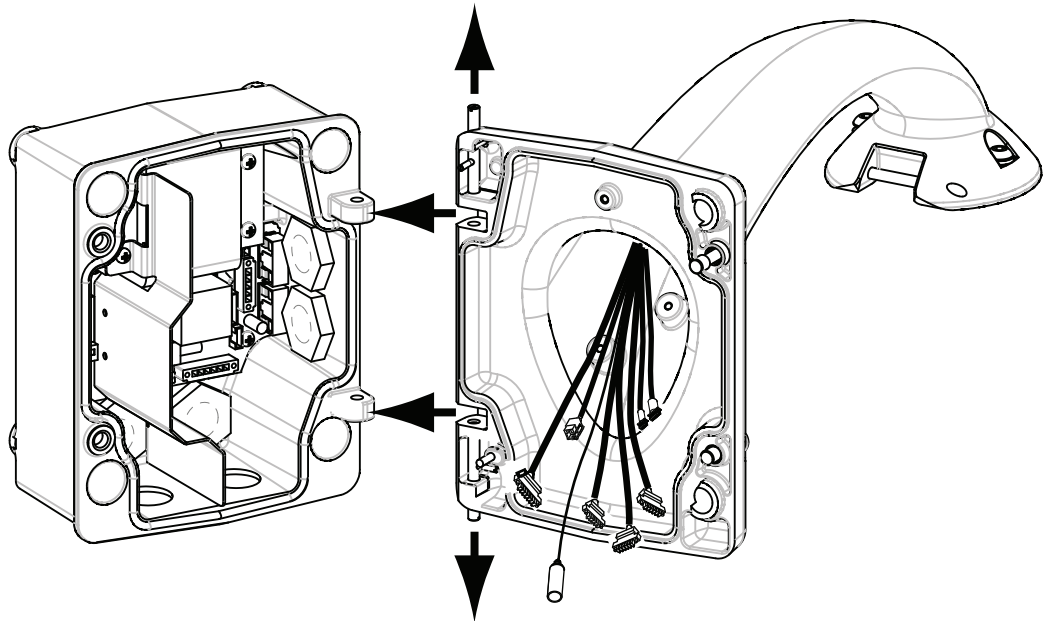
9. Attenersi alle istruzioni riportate nella sezione *Collegamento braccio pendente al box alimentatore*, pagina 30 per proseguire con l'installazione.

## 9.4

### Collegamento braccio pendente al box alimentatore

Il perno a cerniera inferiore del braccio pendente è dotato di un meccanismo di blocco che mantiene la cerniera aperta mentre si collega il braccio al box alimentatore.

1. Comprimere il perno a cerniera inferiore premendo la leva verso il basso e facendola ruotare dietro al meccanismo di blocco del perno a cerniera.



**Figura 9.7:** Allineamento del braccio pendente alla cerniera del box alimentatore

2. Aprire la cerniera superiore tenendo premuta verso l'alto la leva del perno.



**Avviso!**

È necessario comprimere completamente entrambi i perni per aprire (sbloccare) le cerniere del braccio pendente prima di passare alla fase successiva.

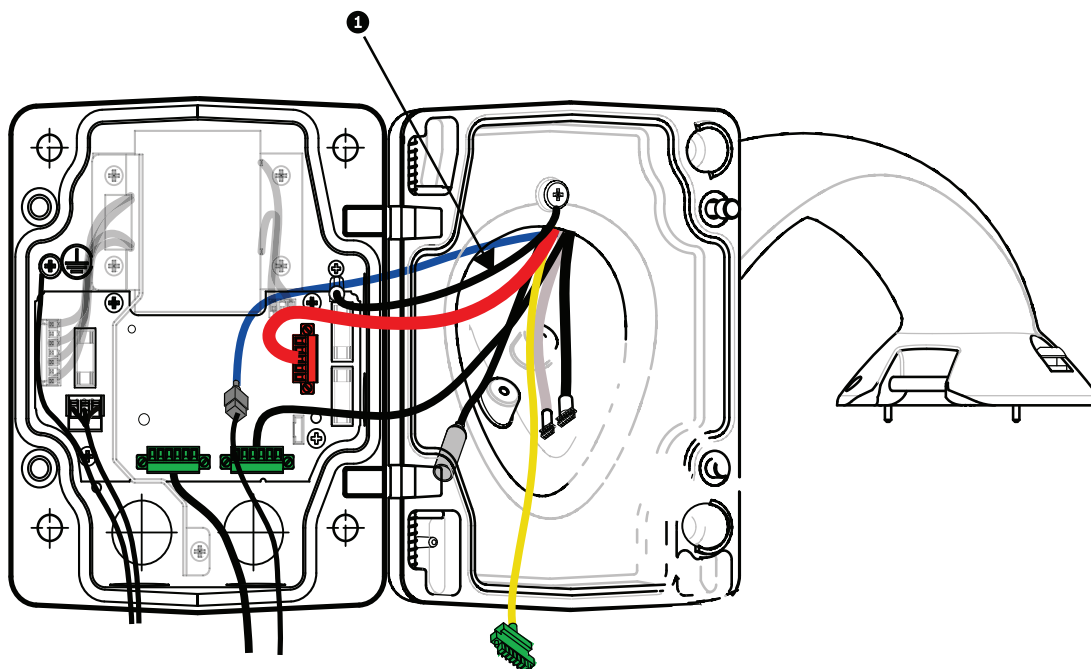
3. Continuare a tenere aperto il perno a cerniera ed allineare la cerniera superiore ed inferiore del braccio pendente sui punti di accoppiamento del box alimentatore. Vedere la precedente illustrazione.
4. Dopo aver allineato le cerniere, rilasciare il perno di quella superiore per fissare la cerniera di accoppiamento sul box alimentatore. Rilasciare il meccanismo di blocco del perno a cerniera inferiore per bloccare il braccio pendente sul box alimentatore.



**Avvertenza!**

Se i perni a cerniera del braccio pendente non sono fissati (bloccati) saldamente al box alimentatore possono verificarsi lesioni gravi o mortali. Prestare attenzione prima di rilasciare il braccio pendente.

## 9.5 Collegamenti nel box alimentatore



**Figura 9.8:** Collegamenti del braccio pendente al box alimentatore

1. Collegare il cavo di messa a terra (punto 1 nella figura sopra riportata) alla relativa vite posta sul lato sinistro del box alimentatore.
2. Collegare la presa di ingresso/uscita di controllo a 6 pin, installata precedentemente, al connettore di accoppiamento nel box alimentatore P106.
3. Collegare la presa di controllo della dome a 6 pin dal cablaggio del connettore pendente al connettore di accoppiamento P105 nel box alimentatore.
4. Collegare la presa a 5 pin, 24 VAC della dome dal cablaggio del braccio pendente al connettore di accoppiamento dello stesso colore P107 sul lato destro del box.
5. Per collegare gli ingressi di allarme e le uscite del relè, collegare l'uscita di allarme a 4 pin, l'ingresso di allarme a 6 pin ed i connettori del relè a 7 pin del cablaggio del connettore pendente ai connettori di accoppiamento, installati precedentemente, sui cavi di allarme di entrata.
6. Collegare la presa di ingresso dell'alimentazione a 3 pin, installata precedentemente, al connettore di accoppiamento P101 sul lato sinistro del box.
7. Collegare il connettore video RJ45 in ingresso, installato precedentemente, al connettore di accoppiamento del cablaggio del braccio pendente.
8. Collegare la fascetta di messa a terra del braccio pendente al box alimentatore,
9. Dopo aver eseguito i collegamenti sul box alimentatore, ruotare il braccio pendente per chiudere e fissare il box alimentatore serrando le due (2) viti anticaduta ad una coppia di 10-12 N-m (90-105 pollici-libbra).
10. Vedere *Montaggio e fissaggio del pendente al braccio, pagina 37* per continuare con la procedura di installazione.

### Avviso!

Dopo aver completato la procedura di collegamento dei cavi, chiudere lo sportello del coperchio, quindi serrare le due (2) viti anticaduta sullo sportello del coperchio ad una coppia di 10-12 Nm (90-105 pollici-libbra) per assicurarsi che il box alimentatore sia a tenuta stagna.



## 9.6 Installazione dell'unità VGA-PEND-WPLATE

La presente sezione fornisce istruzioni per l'installazione con montaggio a muro, ad angolo o su palo con la piastra di montaggio VGA-PEND-WPLATE invece di un box alimentatore.



### Attenzione!

Prima di collegare una telecamera AutoDome da 24 VAC all'alimentazione, è necessario far passare l'alimentazione attraverso un trasformatore da 120/230 VAC (box alimentatore VG4-PSU1 o VG4-PSU2).



### Avvertenza!

Si consiglia di impostare un diametro del traversino compreso tra 6,4 mm (1/4") e 8 mm (5/16") per garantire una resistenza di estrazione di 120 Kg. Il materiale per il montaggio deve essere in grado resistere a questa forza di estrazione. Ad esempio, almeno 19 mm (3/4") per il legno compensato.

#### 1. Per l'installazione ad angolo:

Fissare la piastra ad angolo mediante quattro (4) traversini (non forniti).

Fissare la piastra di montaggio alla piastra ad angolo con l'ausilio dei quattro (4) bulloni da 3/8 x 1-3/4" e le rondelle di sicurezza (in dotazione).

#### 2. Per l'installazione su palo o asta:

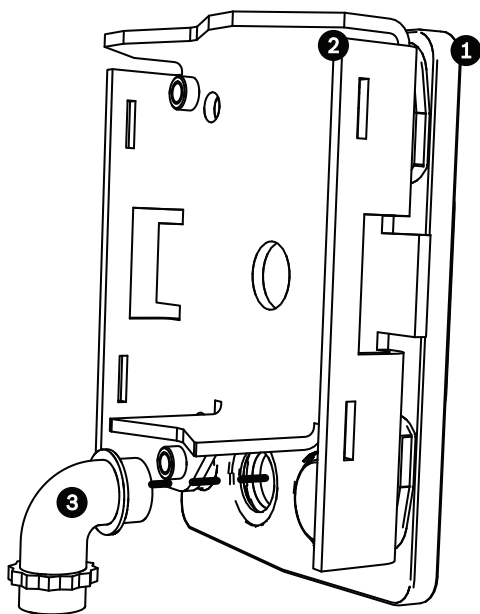
Le fascette metalliche incluse con il kit di montaggio su palo si adattano ad un'asta dal diametro di 100–380 mm (4–15"). Per un'installazione su palo o asta è necessario usare uno strumento di cementatura (venduto separatamente). Inoltre, è necessario disporre di un connettore di condotto ad angolo retto da 20-mm (3/4") attraverso il quale è possibile far passare i cavi che eseguono il collegamento al braccio pendente.

Attenersi alle istruzioni fornite con lo strumento di cementatura per fissare saldamente la piastra al palo. Contattare il rappresentante vendite di Bosch per ordinare lo strumento di cementatura P/N TC9311PM3T.

Fissare la piastra di montaggio alla piastra per palo con l'ausilio dei quattro (4) bulloni da 3/8 x 1-3/4" e le rondelle di sicurezza (in dotazione).

Rimuovere le guarnizioni di gomma dalla piastra di montaggio.

Dopo aver collegato la piastra di montaggio (elemento 1, di seguito) alla piastra per palo (elemento 2), collegare il condotto ad angolo retto (elemento 3) alla piastra di montaggio attraverso il foro vuoto del condotto, come mostrato di seguito:

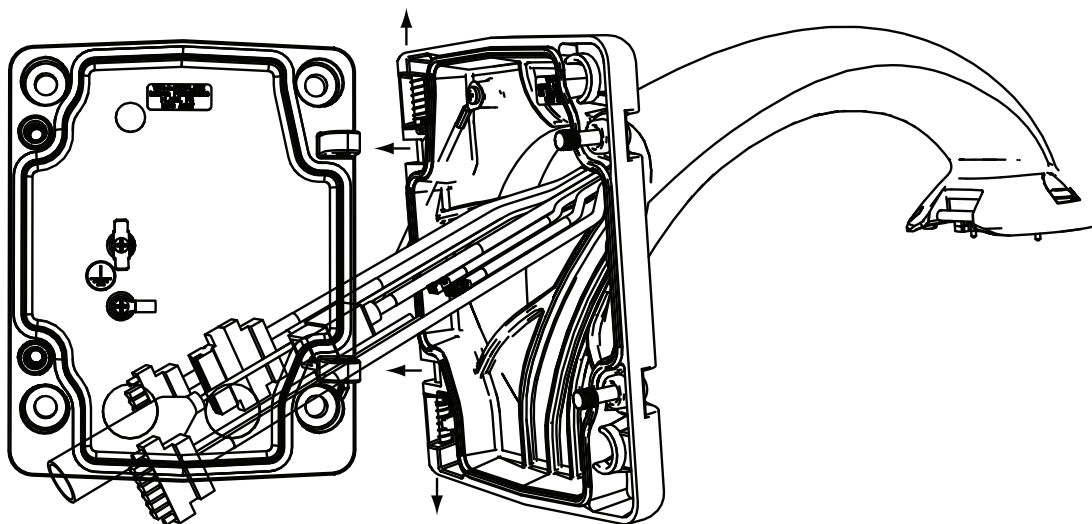


3. Accertarsi che la piastra di montaggio sia fissata.

#### Fissaggio del braccio pendente alla piastra di montaggio

Il pin a cerniera inferiore del braccio pendente è dotato di un meccanismo di blocco che mantiene la cerniera aperta mentre si fissa il braccio alla piastra di montaggio.

1. Comprimere il perno a cerniera inferiore premendo la leva verso il basso e facendola ruotare dietro al meccanismo di blocco del perno a cerniera.



**Figura 9.9:** Collegamento del braccio pendente alla piastra di montaggio

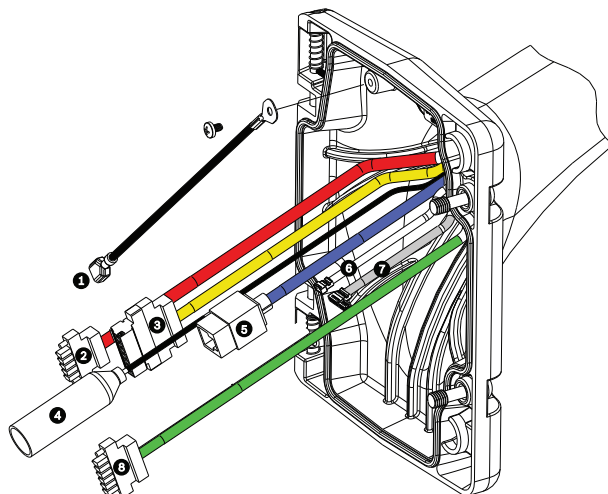
2. Aprire la cerniera superiore tenendo premuto verso l'alto la leva del perno.

**Nota:** è necessario premere completamente entrambi i perni per aprire (sbloccare) le cerniere del braccio pendente, prima di passare all'operazione successiva.

3. Continuare a tenere aperto il perno a cerniera superiore ed allineare la cerniera superiore ed inferiore del braccio pendente sui punti di accoppiamento della piastra di montaggio.  
4. Dopo aver allineato le cerniere, rilasciare il perno a cerniera superiore per fissare la cerniera di accoppiamento sulla piastra di montaggio. Rilasciare il meccanismo di blocco del perno a cerniera inferiore per bloccare il braccio pendente sulla piastra di montaggio.

#### Passaggio e collegamento dei cavi ad un box alimentatore

Nell'illustrazione di seguito sono mostrati i cavi di alimentazione e controllo collegati al braccio pendente:



**Figura 9.10:** Cavi del braccio pendente

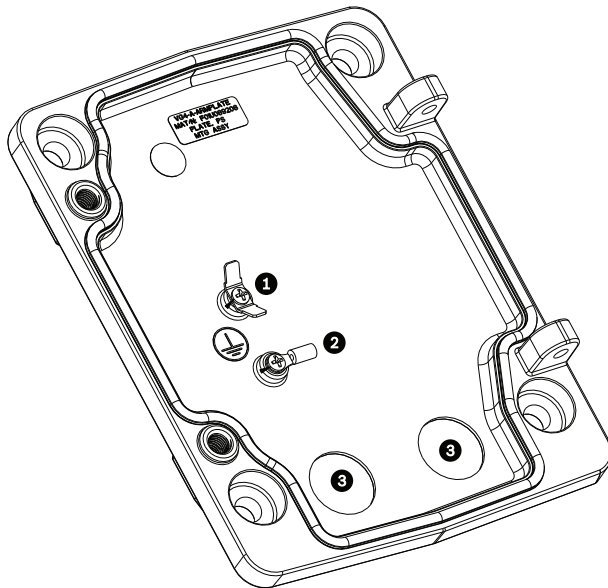
	Cavo		Cavo
1	Fascetta di messa a terra (nero)	5	UTP Video/Ethernet (blu)
2	Alimentazione a 24 VAC (rosso)	6	Uscite allarme (bianco)
3	Contatti relè (giallo)	7	Ingressi allarme (grigio)
4	Video coassiale (nero) (Non disponibile per le telecamere AUTODOME serie 7000)	8	Comunicazione seriale (verde) Utilizzata per l'ingresso/l'uscita audio nelle telecamere AUTODOME serie 7000.



#### Avviso!

Per le distanze e le specifiche tecniche di cablaggio, fare riferimento al capitolo *Collegamento*, pagina 54.

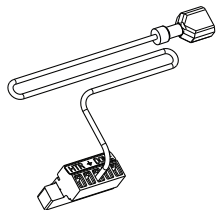
1. Instradare tutti i cavi in entrata attraverso uno dei condotti con messa a terra sul fondo della piastra di montaggio. Per l'installazione su palo, far passare tutti i cavi attraverso il condotto ad angolo retto.
2. Collegare la spina a tenuta stagna all'altro condotto.
3. Collegare il terminale a forcella della messa a terra (elemento 1, di seguito) a uno dei terminali a forcella dentro la piastra di montaggio.



**Figura 9.11:** Piastra di montaggio - Vista interna

Rif.	Descrizione
1	Capocorda della terra con due terminali a forcella
2	Capocorda della terra con terminale ad anello per crimpatura
3	Fori del condotto di ingresso cavi

- Collegare i cavi dell'alimentazione in entrata a 24 VAC al connettore di accoppiamento dell'ingresso di alimentazione da 24 VAC a 5 pin (fornito con il kit della piastra di montaggio) per la telecamera ed il riscaldatore.



- Collegare la forcella della messa a terra dal connettore di accoppiamento a 5 pin all'altro terminale a forcella nella piastra di montaggio.
- Collegare il connettore di accoppiamento ingresso alimentazione a 5 pin al cavo di alimentazione a 24 VAC (cavo 2) collegato al pendente.
- Rimuovere il connettore di accoppiamento dal cavo dei contatti relè (cavo 3).
- Collegare i cavi del contatto relè in entrata al connettore di accoppiamento. Quindi, collegare nuovamente il connettore di accoppiamento al cavo dei contatti relè.
- Collegare una spina RJ45 al cavo UTP in entrata.
- Collegare il connettore video RJ45 in ingresso, installato precedentemente, al cavo UTP Video/Ethernet (cavo 5).
- Collegare i cavi di allarme in uscita ai fili volanti provenienti dal cavo di uscite allarme a 4 pin (cavo 6).
- Collegare i cavi di allarme in entrata ai fili volanti provenienti dal cavo di ingressi allarme a 6 pin (cavo 7).
- Collegare i cavi in entrata della comunicazione seriale al connettore di accoppiamento a 6 pin fornito con il kit VGA-PEND-WPLATE. Per ulteriori informazioni, fare riferimento alla precedente tabella Collegamenti del box alimentatore.

14. Collegare il connettore di accoppiamento della comunicazione seriale a 6 pin al cavo della comunicazione seriale (cavo 8).
15. Collegare il cavo di messa a terra, se disponibile, al terminale ad anello per crimpatura nella piastra di montaggio.  
**Nota:** la connessione di messa a terra non viene fornita con il kit VGA-PEND-WPLATE; si tratta di un collegamento a terra effettuato nella posizione di installazione.
16. Dopo aver eseguito i collegamenti sulla piastra di montaggio, far ruotare il braccio pendente per chiudere e serrare le due (2) viti anticaduta ad una coppia di 10-12 N-m (90-105 pollici-libbra).

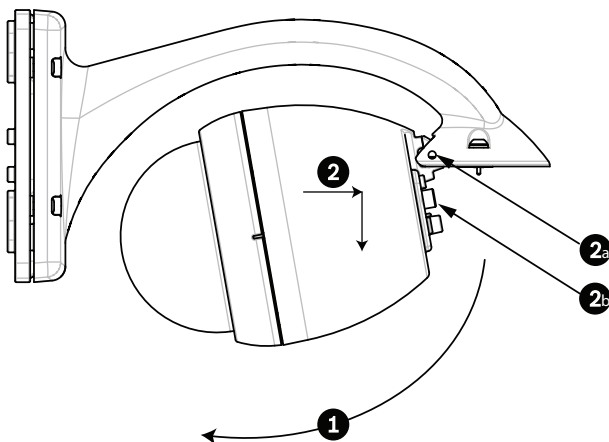
**Avviso!**

Dopo aver completato la procedura di collegamento dei cavi, chiudere lo sportello del coperchio e serrare le due (2) viti anticaduta sullo sportello del coperchio ad una coppia di 10-12 N-m (90-105 pollici-libbra).

**9.7****Montaggio e fissaggio del pendente al braccio****Avviso!**

Prima di collegare il pendente AUTODOME, controllare visivamente che i connettori della dome e del braccio non abbiano fori dei perni bloccati o perni piegati.

1. Inclinare la parte inferiore della dome verso la base del braccio pendente e posizionare il gancio di montaggio, posto sulla parte superiore dell'alloggiamento della dome, sul perno a cerniera ad incasso del braccio.

**Figura 9.12:** Montaggio del pendente al braccio

1	Inclinare verso l'alto.
2	Agganciare ed abbassare.
2a	Perno a cerniera ad incasso
2b	Connettore dome
3	Ruotare verso il basso per agganciare il connettore della dome.
4	Serrare le due viti (2) di montaggio ad una coppia minima di 10-12 N-m (90-105 pollici-libbra).

2. Abbassare leggermente l'alloggiamento della dome per fissare il gancio dell'alloggiamento della dome sul perno a cerniera del braccio pendente, consentendo alla dome di ruotare attorno al perno.
3. Ruotare l'alloggiamento della dome in posizione verticale spingendo leggermente verso l'alto per fissare il connettore alla parte superiore dell'alloggiamento della dome.



**Attenzione!**

Se si riscontrano impedimenti durante la rotazione dell'alloggiamento della dome o durante il fissaggio del connettore, interrompere immediatamente l'operazione e ricominciare.

4. Tenere in posizione l'alloggiamento del pendente mentre si avvitano le due (2) viti di montaggio per chiave maschio esagonale da 5 mm sulla parte superiore dell'alloggiamento a **10-12 N-m (90-105 pollici-libbra)**.



**Attenzione!**

È necessario serrare le due viti di montaggio ad una coppia minima di 10-12 N-m (90-105 pollici-libbra) per garantire una tenuta adeguata tra il braccio e l'alloggiamento.

## 10 Procedura di montaggio delle staffe per tubo e tetto (parapetto)

### 10.1 Descrizione

In questo capitolo è descritta la modalità di installazione di una telecamera AUTODOME con montaggio su tetto (parapetto) o su tubo. Sono specificate eventuali differenze tra i due sistemi di montaggio.

L'unità VGA-ROOF-MOUNT è un'installazione fissa ideale per le pareti verticali dei parapetti dei tetti. È realizzata in alluminio leggero con finitura anticorrosione, adatta per tutte le telecamere AUTODOME di Bosch in grado di sostenere un carico massimo di 29 kg. Questo montaggio può essere adattato alla parte interna o esterna delle pareti del parapetto ed è snodabile, per agevolare il posizionamento e gli interventi di manutenzione della telecamera. I clienti devono acquistare separatamente il montaggio su tubo VG4-A-9543, da utilizzare sull'estremità dell'unità VGA-ROOF-MOUNT.

L'estremità del montaggio su tubo, che termina in un involucro, prevede un'installazione fissa e deve includere un contrassegno o istruzioni di identificazione dell'apparecchiatura necessaria per conservare l'integrità ambientale dell'involucro. Per mantenere un'integrità ambientale di tipo 4X, l'apparecchiatura collegata deve presentare requisiti ambientali di tipo 4X. Per mantenere un'integrità ambientale di tipo 4, l'apparecchiatura collegata deve presentare requisiti ambientali di tipo 4, 4X, 6 o 6P.

### 10.2 Passaggio dei cavi e collegamento dei connettori

I cavi di alimentazione devono essere instradati sul lato sinistro (anteriore) del box alimentatore attraverso un condotto separato con messa a terra. Tutti i cavi di allarme, controllo e video devono essere instradati attraverso un secondo condotto con messa a terra sul lato destro del box.

#### Avvertenza!



I cavi di interconnessione esterni devono essere installati in conformità alla normativa NEC, ANSI/NFPA70 (per le applicazioni US) e Canadian Electrical Code, Parte I, CSA C22.1 (per le applicazioni CAN) ed alla normativa locale vigente negli altri Paesi.

L'impianto dell'edificio deve necessariamente disporre di un sistema di protezione del circuito derivato con interruttore omologato da 20 A, a 2 poli o di fusibili con la tensione nominale della derivazione. È necessario integrare un dispositivo di disconnessione a 2 poli facilmente accessibile con una separazione dei contatti di almeno 3 mm.

Il passaggio dei cavi di allarme, controllo e video può essere eseguito in due modi diversi: il primo metodo consiste nell'instradare i cavi video, di controllo e di allarme attraverso il raccordo per condotti sul lato destro (anteriore) della scatola di alimentazione fuori dalla scheda di interfaccia della telecamera AUTODOME.

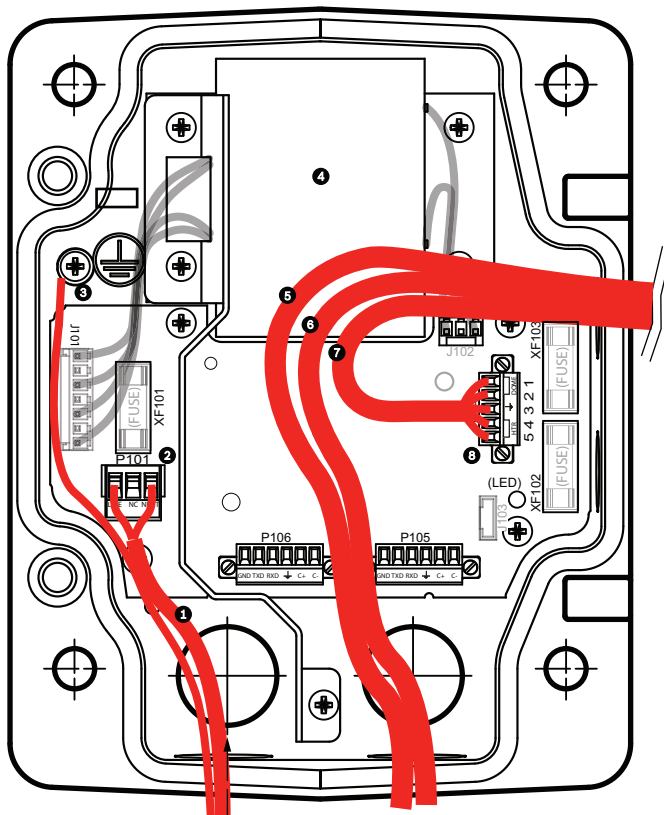


Figura 10.1: Scatola di alimentazione VG4-A-PSU1 o VG4-A-PSU2

1	Ingresso alimentazione 120 VAC/230 VAC	6	Cavo di controllo Utilizzato per l'ingresso e l'uscita audio nelle telecamere AUTODOME serie 7000.
2	Connettore P101	7	Uscita alimentazione 24 VAC
3	Connessione di messa a terra	8	Connettore P107
4	Trasformatore	9	Condotto con messa a terra, dotato di ingresso di alimentazione e collegamento a massa
5	Cavo Ethernet	10	Condotto con messa a terra, dotato di ingressi Ethernet video, audio e di controllo e delle relative uscite nel sistema "terminale"
		11	Condotto della telecamera con messa a terra

**Collegamento del box alimentatore**



**Avviso!**

Per le distanze e le specifiche tecniche di cablaggio, fare riferimento al capitolo *Collegamento*, pagina 54.

- ▶ Instradare le linee da 115/230 VAC ad alta tensione attraverso il raccordo per condotti con messa a terra sul lato sinistro del box.

**Avviso!**

Il box alimentatore con trasformatore è dotato di una barriera che separa l'alta tensione sul lato sinistro dalla bassa tensione a 24 VAC sul lato destro.

1. Tagliare ed accorciare i cavi di messa a terra ad alta tensione da 115/230 VAC lasciandoli di una lunghezza sufficiente per il collegamento ai morsetti nella scatola, evitando che vengano compressi o ostacolino la chiusura dello sportello del coperchio.
2. Collegare la presa di alimentazione a 3 pin (in dotazione) ai cavi di alimentazione ad alta tensione in ingresso nel box. Fare riferimento al connettore P101 nella seguente sezione Collegamenti del box alimentatore.
3. Instradare il cavo Ethernet verso la posizione di montaggio della telecamera.
4. Instradare i cavi da 24 VAC a bassa tensione dal lato destro del box alimentatore verso la posizione di montaggio della telecamera. Collegare la presa della dome da 24 VAC a 5 pin (in dotazione) alle estremità dei cavi all'interno del box. Fare riferimento al connettore P107 nella seguente sezione sui collegamenti del box alimentatore.

**Collegamento del modello a fibra ottica**

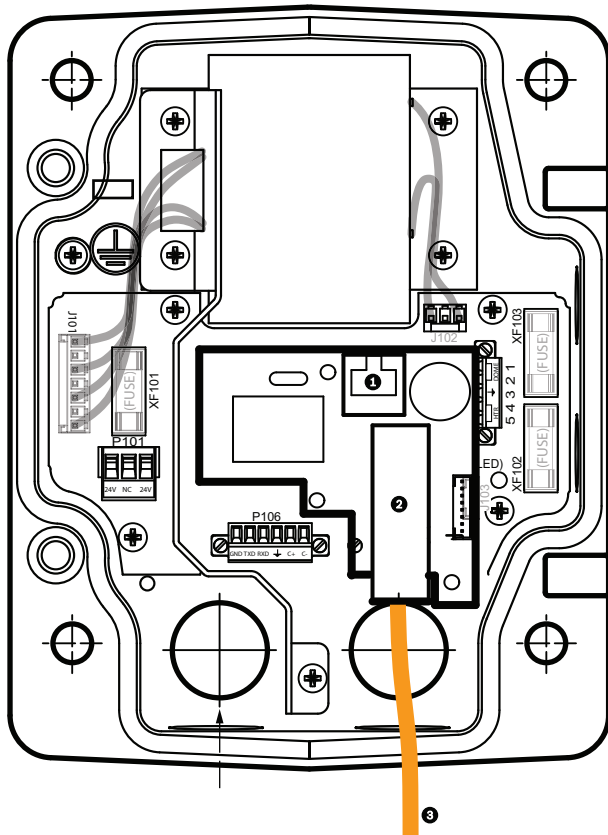
Se si installa un modello in fibra ottica, attenersi alla seguente procedura:

**Avviso!**

Per le specifiche tecniche del modello in fibra ottica, fare riferimento al capitolo *Collegamento, pagina 54*.

Per istruzioni sull'installazione di un modulo in fibra ottica nel box alimentatore, consultare la Guida all'installazione del convertitore di supporti in fibra ottica VGA fornita con il modulo.

1. Portare il cavo in fibra ottica (elemento 3 nella seguente figura) sul lato destro del box alimentatore.
2. Collegare il cavo in fibra ottica alla porta del modulo SFP (elemento 2 nella seguente figura).
3. Collegare la spina RJ45 del cavo alla presa RJ45 (elemento 1 nella seguente figura) sul modulo in fibra ottica nel box alimentatore.
4. Far passare i cavi di controllo dal box alimentatore alla scheda di interfaccia tubo. Quindi collegare il connettore dati di controllo a sei (6) pin ai cavi nel box alimentatore. Fare riferimento alla sezione *Collegamento della scheda di interfaccia tubo, pagina 46*.



**Figura 10.2:** Modulo Ethernet in fibra ottica installato

1	Presa Ethernet RJ45
2	Porta del modulo SFP (venduto separatamente)
3	Cavo in fibra ottica (fornito dall'utente)

**Collegamenti della scatola di alimentazione**

La figura seguente illustra in dettaglio la scatola di alimentazione per il montaggio su tetto o su tubo e include inoltre le specifiche dei fusibili.

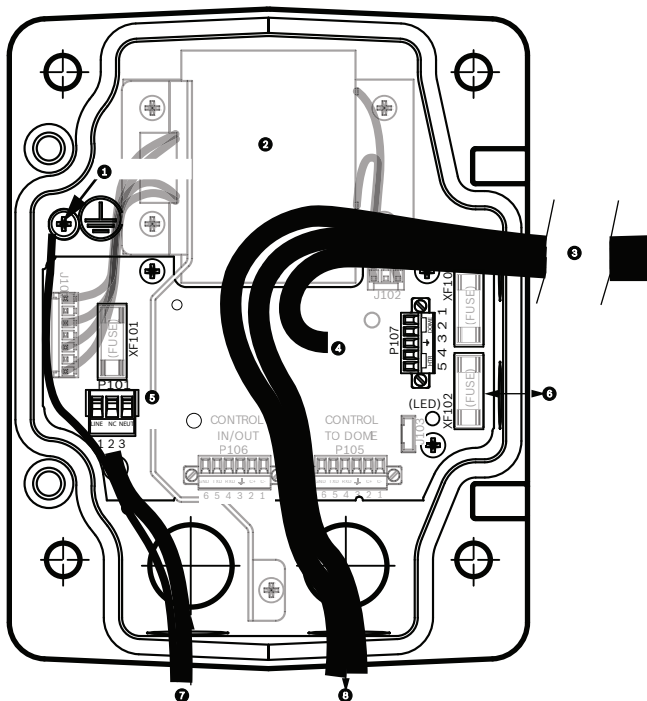


Figura 10.3: Collegamenti della scatola di alimentazione

1	Vite di messa a terra	5	Ingresso alimentazione
2	Trasformatore (modalità 115/230 VAC)	6	Ingresso/uscita; raccordo NPS da 15 mm
3	Ingresso/uscita telecamera	7	Ingresso alimentazione; raccordo NPS da 20 mm
4	Da 24 VAC alla scheda di interfaccia dome	8	Ingresso/uscita dati di controllo e video; raccordo NPS da 20 mm



**Avvertenza!**

La sostituzione dei fusibili deve essere eseguita esclusivamente da personale tecnico qualificato. Sostituire con fusibili dello stesso tipo.

Specifiche dei fusibili			
Volt	Rete XF101	Telecamera XF102	Riscaldatore XF103
24 V	T 5 A	T 2 A	T 3,15 A
115 V	T 1,6 A	T 2 A	T 3,15 A
230 V	T 0,8 A	T 2 A	T 3,15 A

La tabella seguente contiene un elenco dei connettori della scatola di alimentazione:

Num.	Connettore	Pin 1	Pin 2	Pin 3	Pin 4	Pin 5	Pin 6
	Messa a terra	Vite di messa a terra					

Num.	Connettore	Pin 1	Pin 2	Pin 3	Pin 4	Pin 5	Pin 6
P101	Ingresso alimentazione 115/230 VAC o 24 VAC	Linea	NC	Neutro			
P107	Da alimentazione 24 VAC alla presa della dome	Dome 24 VAC	Dome 24 VAC	Messa a terra	Riscaldatore (24 VAC)	Riscaldatore (24 VAC)	

### 10.3 Collegamento dello sportello del coperchio al box alimentatore

1. Comprimer il perno a cerniera inferiore premendo la leva verso il basso, quindi farla ruotare dietro al meccanismo di blocco del perno a cerniera. Lo sportello dell'alimentatore è dotato di meccanismo di blocco del perno a cerniera che mantiene in posizione aperta la cerniera inferiore durante l'inserimento dello sportello.

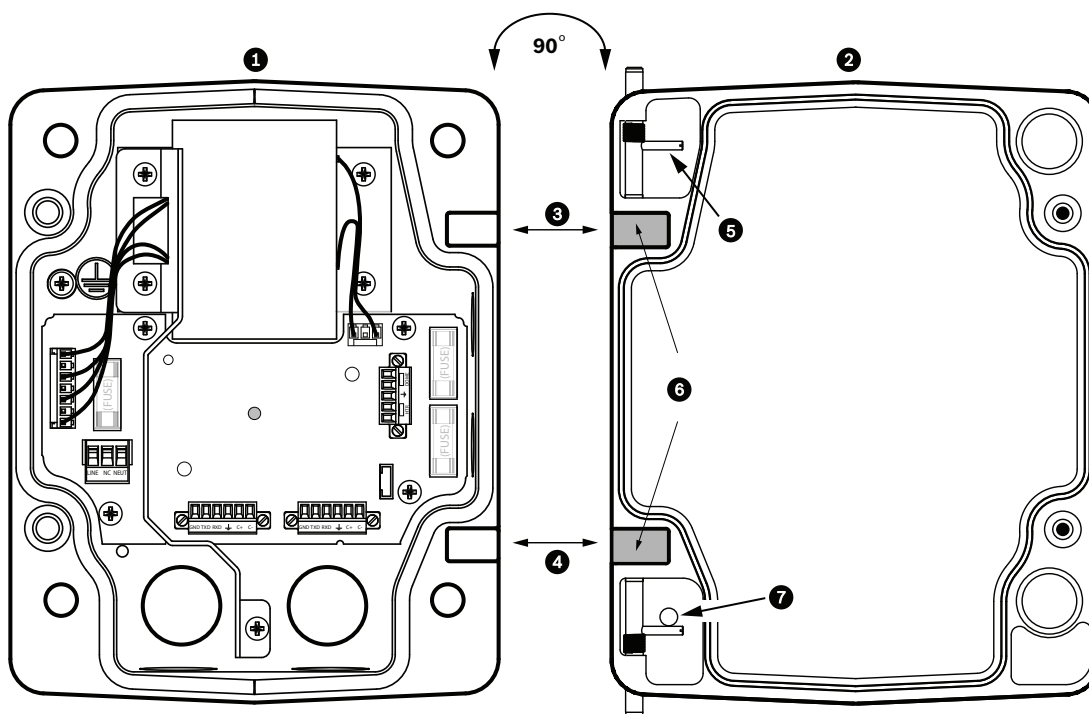


Figura 10.4: Allineamento della cerniera dello sportello coperchio al box alimentatore

1	Box alimentatore	5	Apertura del perno a cerniera
2	Sportello coperchio	6	Posizione aperta
3	Allineamento cerniera superiore	7	Meccanismo di blocco perno a cerniera
4	Allineamento cerniera inferiore		

2. Aprire la cerniera superiore spingendo verso l'esterno la leva del perno tenendola aperta. **Nota:** è necessario premere completamente entrambi i perni per aprire (sbloccare) le cerniere femmina dello sportello del coperchio prima di passare all'operazione successiva.
3. Con la cerniera superiore in posizione aperta, collocare lo sportello del coperchio sul box alimentatore allineando le cerniere.

4. Dopo aver allineato le cerniere, rilasciare il perno a cerniera superiore per fissare la cerniera di accoppiamento sul box alimentatore. Rilasciare il meccanismo di blocco del perno a cerniera inferiore per fissare lo sportello del coperchio al box alimentatore.



**Avviso!**

Dopo aver completato la procedura di collegamento dei cavi, chiudere lo sportello del coperchio, quindi serrare le due (2) viti anticaduta sullo sportello del coperchio ad una coppia di 10-12 Nm (90-105 pollici-libbra) per assicurarsi che il box alimentatore sia a tenuta stagna.

**10.4**

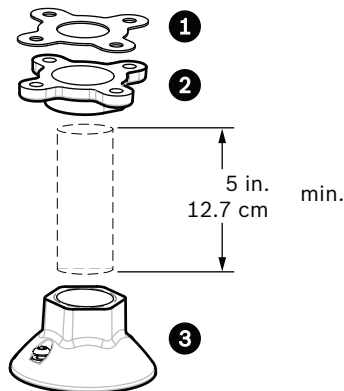
**Installazione della staffa VG4-A-9543 per montaggio su tubo**

In questa sezione vengono fornite le istruzioni dettagliate per l'installazione della staffa per montaggio su tubo VG4-A-9543. Nel caso di installazione con montaggio su tetto (parapetto), fare riferimento alla sezione Installazione dell'unità VG4-ROOF-MOUNT per istruzioni.



**Avviso!**

L'installazione richiede un tubo con filettatura da 1-1/2" (NPS) (non in dotazione) su entrambe le estremità avente una lunghezza minima di 12,7 cm (5"). È necessario utilizzare un nastro di Teflon per il composto sigillante per filettature. Tutte le viti devono essere serrate in modo sicuro.



**Figura 10.5:** Montaggio su tubo

1	Guarnizione
2	Flangia
3	Cappuccio

1. Prima di installare la flangia per la sommità, assicurarsi che sul soffitto o sulla struttura di montaggio sia presente un'apertura adeguata che consenta il passaggio dei cavi.
2. Fissare la flangia del tubo, con la guarnizione in dotazione, al soffitto o all'altra struttura di supporto utilizzando quattro (4) dispositivi di fissaggio con un diametro di 10 mm (3/8").



**Avviso!**

Ciascun dispositivo di fissaggio deve garantire una resistenza di estrazione minima di 275 Kg. Il materiale per il montaggio deve essere in grado resistere a questa forza di estrazione. Ad esempio, almeno 19 mm (3/4") per il legno compensato.

3. Fissare il tubo (non in dotazione) alla flangia per la sommità.



**Avvertenza!**

Avvitare il tubo nella flangia per la sommità fino a serrarlo saldamente. La mancata osservanza di questa procedura può causare danni e lesioni gravi o mortali.

4. Far passare i cavi di allarme, controllo, video ed alimentazione attraverso la flangia per la sommità e lungo il tubo.
5. Avvolgere almeno cinque strati di nastro Teflon intorno alla filettatura.
6. Applicare il sigillante fornito in dotazione alle filettature sul tubo.  
Assicurarsi che tutte le superfici siano pulite ed asciutte.  
Applicare una goccia di sigillante attorno alle filettature principali del raccordo maschio.  
Stendere l'adesivo nelle filettature riempiendo accuratamente tutte le zone vuote.
7. Avvitare il cappuccio nel tubo verso il basso, quindi serrare saldamente per evitare perdite,



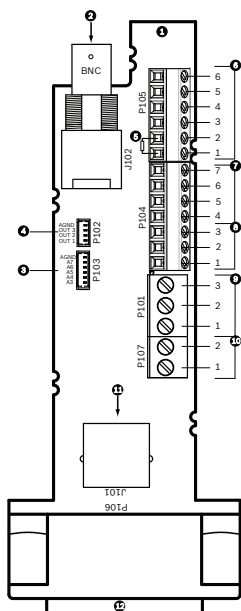
**Avvertenza!**

Avvitare il cappuccio della dome nel tubo fino a serrarlo saldamente. La mancata osservanza di questa procedura può causare danni e lesioni gravi o mortali.

**10.5**

**Collegamento della scheda di interfaccia tubo**

Questa sezione fornisce istruzioni per il collegamento dei fili e dei cavi alla scheda di interfaccia del tubo, come illustrato di seguito. Per le specifiche tecniche ed i consigli su cavi e cablaggi, fare riferimento al capitolo *Collegamento*, pagina 54.



**Figura 10.6:** Collegamenti della scheda di interfaccia tubo

Rif.	Descrizione	Connettore	Calibro cavi	Pin	Descrizione
1	Modulo di interfaccia tubo				
2	Ingresso video coassiale	J102			

Rif.	Descrizione	Connettor e	Calibro cavi	Pin	Descrizione
3	Connettore di ingresso allarmi a 6 pin (3-7)	P103			
4	Connettore di uscita allarmi a 4 pin (1-3)	P102			
5	Resistenza 100 $\Omega$ Nota: rimuovere questa resistenza quando si utilizza l'ingresso audio in una telecamera AUTODOME serie 7000.	P105			
6	Ingresso/uscita dati	P105	AWG 26-16	1	Biphase (C-) Per modelli AUTODOME serie 7000: INGRESSO AUDIO - (messa a terra segnale di ingresso audio)
				2	Biphase (C+) Per modelli AUTODOME serie 7000: INGRESSO AUDIO +
				3	Messa a terra
				4	RxD + Per modelli AUTODOME serie 7000: USCITA AUDIO +
				5	TxD - Per modelli AUTODOME serie 7000: USCITA AUDIO - (messa a terra segnale di uscita audio)
				6	Messa a terra segnale
7	Ingresso allarmi (supervisionato EOLR, 1-2)	P104	AWG 26-16	7	Messa a terra
				6	Allarme 2
				5	Allarme 1
				4	Messa a terra
8	Uscita Relè	P104	AWG 26-16	3	Normalmente chiuso
				2	Comune
				1	Normalmente aperto

Rif.	Descrizione	Connetto re	Calibro cavi	Pin	Descrizione
9	Alimentazione dome	P101	AWG 18-14	3	Dome 24 VAC
				2	Messa a terra
				1	Dome 24 VAC
10	Alimentazione riscaldatore	P107	AWG 18-14	2	Riscaldatore 24 VAC
				1	Riscaldatore 24 VAC
11	Ethernet RJ45	J101			
12	Alla telecamera				

La scheda di interfaccia tubo contiene tutti i connettori per i cavi di controllo, dati, immagine ed alimentazione. Attenersi alla procedura descritta di seguito per effettuare i collegamenti appropriati.



#### **Avvertenza!**

Utilizzare solo alimentazione a 24 VAC Classe 2.

1. Collegare un connettore RJ45 al cavo Ethernet e collegare la spina al connettore di accoppiamento J101 sulla scheda di interfaccia tubo.
2. Collegare i cavi di ingresso ed uscita dei dati di controllo ai rispettivi terminali sul connettore P105 della scheda di interfaccia tubo.
3. Collegare i cavi dell'alimentazione da 24 VAC al connettore P101 sulla scheda di interfaccia tubo. Se questo modello dispone di un riscaldatore, connettere i cavi dell'alimentazione del riscaldatore da 24 VAC al connettore P107.



#### **Attenzione!**

Per prevenire danni alla telecamera dovuti a temperature molto basse, accertarsi di collegare al connettore P101 i cavi di alimentazione del riscaldatore da 24 VAC.

#### **Collegamento di ingressi e uscite dell'allarme**

- ▶ Per collegare gli ingressi e le uscite dell'allarme, collegare le prese del connettore dell'ingresso di allarme a 6 pin e dell'uscita di allarme a 4 pin ai rispettivi cavi di allarme in entrata utilizzando fili volanti. L'uscita di allarme 4 è un relè.

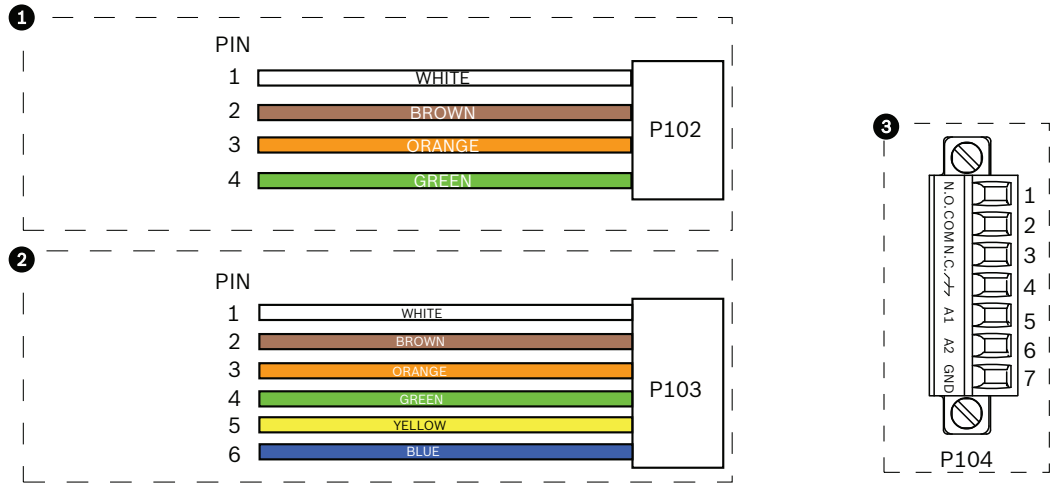


Figura 10.7: Connettori relè e di allarme

1	Connettore di allarme a 4 pin (P102)	2	Connettore di ingresso allarme a 6 pin (P103)	3	Connettore relè a 7 pin (P104)
Pin	Descrizione	Pin	Descrizione	Pin	Descrizione
1	Uscita allarme 1	1	Ingresso allarme 3	1	Uscita allarme 4 normalmente aperta
2	Uscita allarme 2	2	Ingresso allarme 4	2	Uscita allarme 4 COM
3	Uscita allarme 3	3	Ingresso allarme 5	3	Uscita allarme 4 normalmente chiusa
4	Messa a terra allarme	4	Ingresso allarme 6	4	Messa a terra
		5	Ingresso allarme 7	5	Allarme analogico 1
		6	Messa a terra allarme	6	Allarme analogico 2
				7	Messa a terra

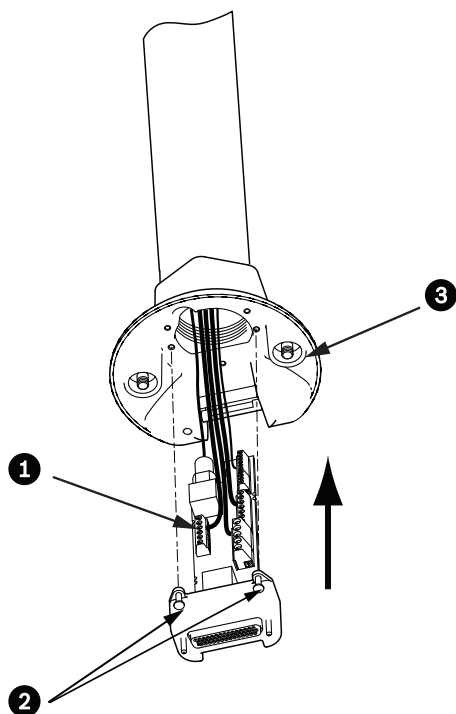
Solo per il montaggio a soffitto: è possibile utilizzare anche TTL a bassa tensione (3,3 V).

- ▶ Collegare le spine ai connettori di accoppiamento P103 e P102 della scheda di interfaccia del tubo.
- 1. Per collegare gli allarmi e i relè monitorati, collegare i cavi appropriati ai rispettivi terminali sul connettore P104 della scheda di interfaccia del tubo (vedere sopra).
- 2. Inserire la scheda di interfaccia nel tubo verso il basso e stringere le tre (3) viti di tenuta per fissare la scheda al cappuccio della dome.



**Attenzione!**

Prestare attenzione a non danneggiare la filettatura mentre si avvitano le viti di tenuta della scheda di interfaccia tubo.



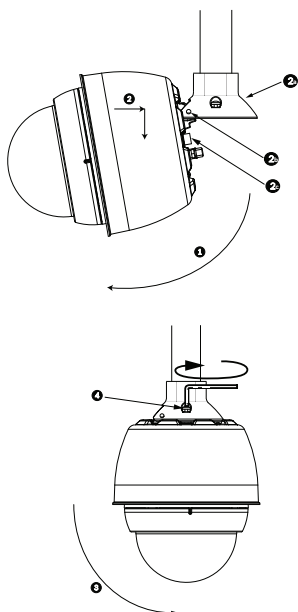
**Figura 10.8:** Collegamento della scheda di interfaccia tubo al gruppo cappuccio della dome

1	Scheda di interfaccia
2	Viti di tenuta (3)
3	Viti di montaggio pendente (2)

## 10.6

### Montaggio e fissaggio del pendente al braccio

1. Prima di fissare il pendente, controllare visivamente la dome del pendente e i connettori della scheda di interfaccia verificando che non vi siano fori di pin bloccati o pin piegati.
2. Inclinare il pendente in modo da posizionare il gancio di montaggio sul lato superiore dell'alloggiamento, sul perno a cerniera del cappuccio della dome.



**Figura 10.9:** Fissaggio pendente al tetto/montaggio su tubo

1	Inclinazione della dome
2	Inserimento ed abbassamento
2a	Cappuccio della dome
2b	Perno a cerniera ad incasso
2c	Connettore dome
3	Ruotare verso il basso per agganciare il connettore della dome
4	Serrare le due viti (2) di montaggio ad una coppia minima di 10-12 Nm.

3. Abbassare leggermente il pendente per bloccare il gancio della dome ed il perno a cerniera del cappuccio della dome, consentendo alla dome di ruotare intorno al perno.
4. Ruotare l'alloggiamento della dome in posizione verticale spingendo leggermente verso l'alto per fissare il connettore alla parte superiore dell'alloggiamento della dome.

**Attenzione!**

Se si riscontrano impedimenti durante la rotazione dell'alloggiamento della dome o durante il fissaggio del connettore, interrompere immediatamente l'operazione e ricominciare.

5. Mantenere in posizione l'alloggiamento mentre si avvitano le due (2) viti di montaggio per chiave maschio esagonale da 5 mm sulla parte superiore dell'alloggiamento applicando una coppia di 10-12 Nm.

**Attenzione!**

È necessario serrare le due viti di montaggio ad una coppia minima di 10-12 Nm per garantire una tenuta adeguata tra il braccio e l'alloggiamento.

6. Se si installa una staffa di montaggio su tetto (parapetto), ruotare il braccio per girare la telecamera dal soffitto e portarla in posizione.
7. Serrare i tre (3) bulloni esagonali in acciaio inossidabile da 10 mm sulla staffa per bloccare in posizione il braccio per parapetto.

**Attenzione!**

Non serrare eccessivamente i bulloni. La coppia massima deve essere di 34 Nm (25 piedi-libbra).

**10.7****Collegamenti nel box alimentatore**

1. Collegare il cavo di messa a terra alla relativa vite sulla sinistra del box.
2. Collegare il connettore da 24 VAC alla presa della dome, precedentemente installata, nel connettore di accoppiamento P107 sul lato destro del box.
3. Collegare la presa dell'ingresso di alimentazione a 3 pin da 115/230 VAC, installata precedentemente, al connettore di accoppiamento P101 sul lato sinistro del box.

# 11

## Completamento dell'installazione

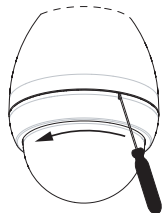
### **Rimuovere la plastica dalla cupola**

Dopo aver completato tutte le altre fasi di installazione, rimuovere il materiale plastico che protegge la cupola.

## 12

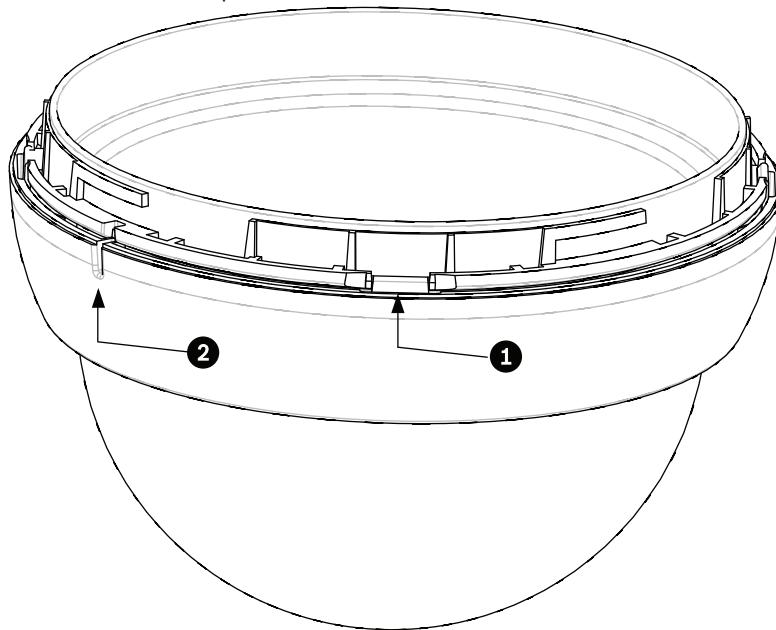
### Sostituzione di una cupola pendente

1. Utilizzando entrambe le mani, ruotare in senso antiorario il gruppo della cupola pendente (guardando verso l'alto la dome) per inserire il gancio della cupola.
2. Inserire un cacciavite a lama piatta di piccole dimensioni (2 mm) nell'apertura di rilascio della cupola all'interno dell'anello di chiusura per sbloccarla, quindi rimuovere il cacciavite.



**Figura 12.1:** Apertura di rilascio cupola pendente

3. Ruotare il gruppo della cupola in senso antiorario di circa 20 gradi fino a quando non si stacca dall'alloggiamento pendente.
4. Individuare le quattro linguette (numero 1, di seguito) all'interno dell'anello di chiusura che lo fissano alla cupola.
5. Premere delicatamente ciascuna linguetta verso l'esterno della cupola e verso il basso per sganciare le linguette.
6. Rimuovere la cupola dall'anello di chiusura.



7. Inserire la cupola di ricambio all'interno dell'anello di chiusura e allineare la linguetta di rilascio (numero 2, sopra) sull'anello di chiusura con il foro sulla cupola.
8. Pulire la cupola seguendo le istruzioni riportate nella sezione "Manutenzione".
9. Inserire il gruppo cupola di ricambio e anello di chiusura nell'alloggiamento pendente e ruotarlo in senso orario fino a raggiungere la posizione di blocco. Quando viene raggiunta tale posizione, il meccanismo del gancio scatta.

## 13

## Collegamento

### 13.1

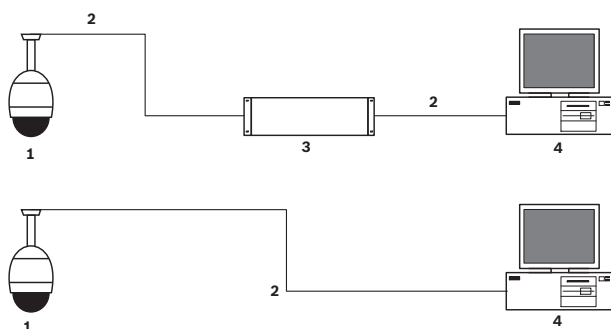
### Collegamento della telecamera AUTODOME al PC

1. Installare la telecamera seguendo le istruzioni nella relativa sezione Installazione di questo manuale.
2. Collegare un cavo Ethernet dal connettore RJ45 della telecamera all'interruttore della rete dedicata per escludere la rete LAN (Local Area Network).
3. Collegare l'interruttore della rete dedicata al connettore RJ45 del PC (vedere l'opzione A riportata di seguito).



#### Avviso!

La telecamera può anche essere collegata direttamente ad un PC utilizzando un cavo cross-over Ethernet con connettori RJ45 (vedere l'opzione B riportata di seguito).



**Figura 13.1:** Configurazione del sistema della telecamera AUTODOME serie 7000

1	Telecamera AUTODOME serie 7000
2	Connessione a IP
3	Interruttore di rete
4	Computer



#### Avviso!

È possibile utilizzare anche l'applicazione software Bosch Video Client per configurare le impostazioni di rete di una telecamera AUTODOME serie 7000. Visitare il sito Web [www.boschsecurity.com](http://www.boschsecurity.com) per scaricare il software Configuration Manager ed il manuale operativo.

### 13.2

### Schema della distanza dei fili e del cavo di alimentazione

#### Alimentazione

<b>115/230 VAC</b>	
Cavo in rame	In conformità alle normative locali vigenti.

**Attenzione!**

In conformità alla normativa standard di allarme EN50130-4: TVCC per applicazioni di sicurezza

Al fine di soddisfare i requisiti degli standard di allarme EN50130-4, è necessario un gruppo di continuità (UPS) ausiliario. Il gruppo di continuità deve prevedere un **tempo di trasferimento** compreso tra 2 e 6 ms ed un **runtime di backup** maggiore di 5 secondi per l'alimentazione, come specificato nella scheda tecnica del prodotto.

**Distanze massime del cavo dall'alimentazione alla telecamera AUTODOME**

<b>24 V sulla telecamera AUTODOME</b>				
	<b>VA/Watt</b>	<b>14 AWG (2,5 mm)</b>	<b>16 AWG (1,5 mm)</b>	<b>18 AWG (1 mm)</b>
Modelli HP con IVA, per esterno	60 / 55	58 m	36 m	23 m

**Distanze massime del cavo dall'alimentatore ad AUTODOME 7000 HD**

<b>24 V alla telecamera AUTODOME 7000</b>				
	<b>VA/Watt</b>	<b>14 AWG (2,5 mm)</b>	<b>16 AWG (1,5 mm)</b>	<b>18 AWG (1,0 mm)</b>
Modelli HD con IVA, per interno	35 / 19	99 m	62 m	39 m
Modelli HD con IVA, per esterno	60 / 55	58 m	36 m	23 m

### 13.3 Collegamenti Ethernet

È possibile collegare la telecamera ad una rete 10Base-T/100Base-TX sia direttamente sia tramite un hub. L'ingresso video ed audio (facoltativo), l'uscita audio opzionale e di controllo presentano una trasmissione su rete TCP/IP standard tramite un server Web integrato. Inoltre, la telecamera può essere alimentata su cavo Ethernet tramite l'unità midspan con alimentazione High PoE di Bosch da 60 W (venduta separatamente). Inoltre, è possibile alimentare su cavo Ethernet i modelli montati su soffitto e quelli pendenti per interno/esterno utilizzati nelle applicazioni interne (dove il riscaldamento non è acceso) utilizzando gli interruttori dell'unità midspan PoE+ compatibili con lo standard IEEE 802.3at classe 4. È possibile collegare la telecamera contemporaneamente ad una fonte di alimentazione a 24 VAC e ad un Midspan High PoE 60 W. La telecamera utilizza l'alimentazione fornita dall'alimentatore da 24 VAC. In caso di problemi di alimentazione, la telecamera passa all'alimentazione fornita dal Midspan High PoE 60 W. Una volta risolto il problema di alimentazione, la telecamera può tornare alla fonte di alimentazione da 24 VAC. Vedere group 101 per istruzioni sulla configurazione di un ambiente IP.

**Avvertenza!**

**Alimentazione High PoE o PoE+ (802.3at) di BOSCH:** utilizzare solo dispositivi High PoE o PoE+ (802.3at) omologati. Nel caso di applicazioni pendenti per esterno che richiedono l'alimentazione del riscaldatore, utilizzare solo l'unità midspan con alimentazione High PoE di Bosch (venduta separatamente) per alimentare la telecamera ed i riscaldatori. Nel caso di applicazioni pendenti per interno o per soffitto che non richiedono l'alimentazione del riscaldatore, è possibile utilizzare interruttori o unità minispan PoE+ (802.3at) standard per alimentare la telecamera.

Durante l'accensione della telecamera mediante PoE o dispositivo midspan, è necessario utilizzare un'ulteriore protezione da sovratensioni.

Se si applicano contemporaneamente un'alimentazione ausiliaria (telecamera e riscaldatore da 24 VAC) e High PoE, la telecamera seleziona l'ingresso ausiliario da 24 VAC ricevendo la potenza minima emessa dall'unità midspan High PoE.

**Attenzione!**

I cavi Ethernet CAT 5E/CAT 6 devono essere instradati attraverso il condotto con messa a terra delle applicazioni per interno o esterno. Nel caso di applicazioni per esterno, il condotto deve essere in grado di resistere all'ambiente esterno.

**Avviso!**

Il riscaldatore in un'unità AUTODOME per esterno non può essere alimentato attraverso Power-over-Ethernet + (IEEE 802.3at, classe 4) standard, a meno che non sia collegato ad una porta singola dell'unità midspan con alimentazione High PoE da 60 W (venduta separatamente). Per ulteriori informazioni, consultare il manuale di installazione dell'unità midspan.

Tipo di cavo	Ethernet CAT-5E o CAT 6
Distanza massima	100 m
Larghezza di banda	10 Base-T/100 Base-TX
Alimentazione High PoE (necessaria per i modelli pendenti in applicazioni per esterno che utilizzano i riscaldatori)	Utilizzare l'unità midspan con alimentazione High PoE di Bosch da 60 W (venduta separatamente).
Alimentazione PoE+ (solo per modelli per interno o applicazioni per interno di modelli pendenti dove non è necessario il riscaldatore)	Standard IEEE 802.3at, classe 4
Morsettiera	RJ45, femmina

**Avviso!**

Per i requisiti e le limitazioni dei cavi, consultare il codice elettrico canadese (National Electrical Code, NEC).

## 13.4 Convertitore di supporti Ethernet in fibra ottica (facoltativo)

Il convertitore di supporti a fibra ottica è progettato per trasmettere segnali Ethernet a 10/100 Mbps su cavi a fibra ottica utilizzando moduli SFP (Small Form-factor Pluggable) a 10/100 Mbps. I moduli SFP sono disponibili nei modelli MMF (fibra multimodale) o SMF (fibra monomodale) con un connettore SC singolo o a due fibre con un connettore LC. Fare riferimento a VG4-SFPSCKT Fiber Optic Media Converter Installation Guide.

Convertitore di supporti Ethernet	
Interfaccia dati	Ethernet
Velocità dati	10/100 Mbps Conforme ad IEEE 802.3 Porta elettrica Full Duplex o Half Duplex Porta ottica Full Duplex
Tipo di fibra, MMF	MMF 50/125 µm. Per fibre da 50/125 µm, sottrarre 4 dB dal valore specificato per il budget ottico. Deve corrispondere o superare lo standard per le fibre ITU-T G.651.
Tipo di fibra, SMF	SMF 8–10/125 µm. Deve corrispondere o superare lo standard per le fibre ITU-T G.652.
Distanza massima	20 Km
Componenti richiesti	Ricevitore convertitore di supporti (CNFE2MC/IN) all'estremità dell'unità di controllo del sistema
Connessione terminale	LC duplex o SC singolo

## 13.5 Collegamenti allarmi e relè

### Ingressi allarme

La telecamera presenta sette ingressi di allarme. Ogni ingresso può essere attivato da dispositivi con contatto a secco quali pannelli a pressione, rilevatori passivi ad infrarossi, contatti porta e simili. La tabella seguente contiene un riepilogo delle dimensioni e delle distanze dei cavi.

Dimensione cavi		Distanza massima	
AWG	mm	piedi	metri
22	0.644	500	152.4
18	1.024	800	243.8

Tab. 13.3: Guida cavi di allarme

Collegare i cavi di allarme con contatto normalmente aperto (N.O.) o normalmente chiuso (N.C.) e programmare gli ingressi allarme N.O. (impostazione predefinita) o N.C. tramite la pagina **Configurazione**.

La telecamera integra due tipi di allarme: non supervisionato e supervisionato. Oltre alle condizioni di allarme, un allarme supervisionato è in grado di trasmettere anche un segnale di manomissione. Ciò dipende dalla configurazione dell'allarme: un cortocircuito o una rottura nel circuito dell'allarme possono attivare il segnale di manomissione.

**Configurazione di allarmi supervisionati (ingressi 1 e 2)**

Per configurare l'allarme 1 o 2 (pin 5 o 6) per la supervisione, occorre installare nel circuito una resistenza di fine linea da 2,2 K e programmare gli allarmi tramite **Configurazione** su N.O. (normalmente aperto) o N.C. (normalmente chiuso).

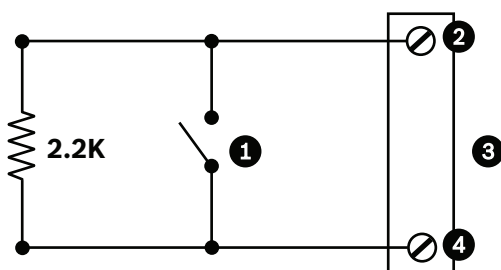


**Avviso!**

Solo gli allarmi 1 e 2 (pin 5 o 6) possono essere configurati per la supervisione. Dopo la programmazione, un allarme supervisionato non richiede l'attivazione per segnalare una condizione di manomissione.

**Configurazione di un allarme supervisionato normalmente aperto**

1. Installare una resistenza di fine linea da 2,2 K nel circuito di allarme.
2. Collegare i cavi di allarme all'ingresso 1 o 2 (pin 5 o 6) ed alla messa a terra (pin 7) sulla telecamera.



**Figura 13.2:** N.O.S. - Collegamenti supervisionati normalmente aperti

1	Contatto pulito	3	Connettore dome
2	Solo allarme 1 o 2 (Pin 5 o 6)	4	Messa a terra (Pin 7)

3. In **Configurazione**, selezionare **Interfacce > Ingressi allarme**, selezionare il numero di **Ingresso allarme** e quindi scegliere N.O. Vedere la tabella seguente per informazioni sui contatti e le condizioni.

AUTODOME programmata in modalità N.O.S.	
Contatto	Condizione di allarme
Aperto	Normale
Chiuso	Allarme
Tagliato o interrotto	Manomissione

**Configurazione di un allarme supervisionato normalmente chiuso**

1. Installare una resistenza di fine linea da 2,2 K nel circuito di allarme.
2. Collegare i cavi di allarme all'ingresso 1 o 2 (pin 5 o 6) ed alla messa a terra (pin 7) sulla telecamera.

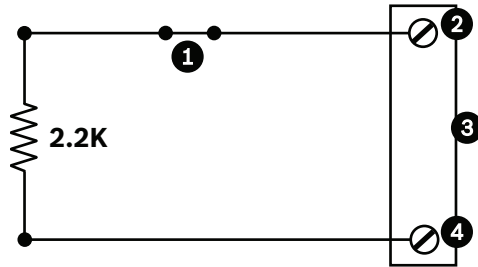


Figura 13.3: N.C.S. - Collegamenti supervisionati normalmente chiusi

1	Contatto pulito	3	Connettore dome
2	Solo allarme 1 o 2 (Pin 5 o 6)	4	Messa a terra (Pin 7)

- In **Configurazione**, selezionare **Interfacce > Ingressi allarme**, selezionare il numero di **Ingresso allarme** e quindi scegliere N.C. Vedere la tabella seguente per informazioni sui contatti e le condizioni.

AUTODOME programmata in modalità N.C.S.	
Contatto	Condizione di allarme
Aperto	Allarme
Chiuso	Normale
Cortocircuito	Manomissione

**Configurazione di allarmi non monitorati (ingressi 3-7)**

È possibile configurare gli allarmi da 3 a 7 in modalità non supervisionata normalmente aperta (N.O.) o normalmente chiusa (N.C.).

**Configurazione di un allarme non supervisionato normalmente aperto**

- Collegare l'allarme all'ingresso appropriato (da 3 a 7) ed alla messa a terra sulla telecamera.

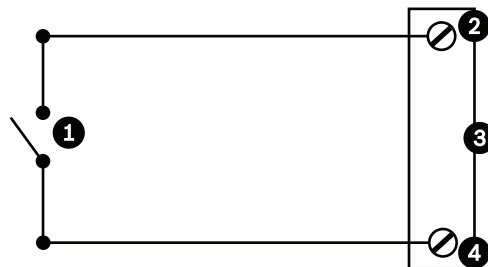


Figura 13.4: N.O. - Collegamenti non supervisionati normalmente aperti

1	Contatto pulito	3	Connettore dome
2	Ingressi di allarme da 3 a 7	4	Messa a terra

- In **Configurazione**, selezionare **Interfacce > Ingressi allarme**, selezionare il numero di **Ingresso allarme** e quindi scegliere N.O. Vedere la tabella seguente per informazioni sui contatti e le condizioni.

<b>AUTODOME programmata in modalità N.O.</b>	
Circuito	Condizione di allarme
Aperto	Normale
Chiuso	Allarme

#### Configurazione di un allarme non supervisionato normalmente chiuso

1. Collegare l'allarme all'ingresso appropriato (da 3 a 7) ed alla messa a terra sulla telecamera.



Figura 13.5: N.C. - Collegamenti non supervisionati normalmente chiusi

1	Contatto pulito	3	Connettore dome
2	Ingressi di allarme da 3 a 7	4	Messa a terra

2. In **Configurazione**, selezionare **Interfacce** > **Ingressi allarme**, selezionare il numero di **Ingresso allarme** e quindi scegliere N.C. Vedere la tabella seguente per informazioni sui contatti e le condizioni.

<b>AUTODOME programmata in modalità N.C.</b>	
Circuito	Condizione di allarme
Aperto	Allarme
Chiuso	Normale

#### Uscite di allarme

La telecamera integra due (2) tipi di uscite di allarme: un relè a contatto pulito e tre (3) uscite del transistor o del collettore aperto.

#### Configurazione di un relè a contatto pulito

Il relè contatto a secco funge da interruttore di accensione/spegnimento ed ha una tensione di ingresso massima di 2 A a 30 DC.

1. Collegare il cavo spellato appropriato al connettore COM della telecamera.
2. Collegare il cavo spellato adeguato al connettore N.O. o N.C., a seconda delle esigenze.

#### Configurazione di un'uscita collettore aperto

Le uscite 1, 2 e 3 sono del tipo collettore aperto. Queste uscite devono essere collegate ad una tensione positiva compresa tra 5 e 32 V per completare il circuito, con una tensione nominale massima di 32 VDC a 150 mA.

1. Collegare il cavo spellato appropriato al connettore aperto (1, 2 o 3) del transistor.
2. Collegare il cavo spellato appropriato al connettore di messa a terra (GND).

## 13.6 Collegamenti audio (facoltativo)

La telecamera è in grado di ricevere segnali di ingresso a livello di linea, trasmettendoli su una rete. Inoltre, è in grado di ricevere l'audio della stessa rete e di inviarlo come uscita audio dalla telecamera. Il segnale di ingresso audio viene trasmesso contemporaneamente con il segnale video. Pertanto, è possibile collegare ad esempio un sistema di videocitofono per la porta alla posizione della telecamera.



### Avviso!

È necessario utilizzare le porte di linea del videocitofono per la trasmissione di segnali audio nei sistemi di videocitofono.

L'ingresso della linea audio non è adatto per il collegamento diretto del segnale del microfono.

L'uscita della linea audio non è adatta per il collegamento diretto dell'altoparlante a meno che non sia utilizzato un altoparlante alimentato/amplificato con un ingresso a livello di linea.

### Specifiche dell'ingresso linea audio

È necessario rispettare le seguenti specifiche tecniche per l'ingresso della linea.

Max tensione in ingresso	1 Vrms
Impedenza	9 K $\Omega$ (tipico)
Schermatura	Rame intrecciato nudo: 95% di copertura
È disponibile la regolazione del livello di guadagno interno se il livello di segnale è troppo basso.	

### Specifiche tecniche dell'uscita della linea audio

È necessario rispettare le seguenti specifiche tecniche per l'uscita della linea.

Tensione in uscita tipica	1 Vrms
Impedenza	1,5 K $\Omega$ (tipico)
Schermatura	Rame intrecciato nudo: 95% di copertura
È disponibile la regolazione del livello di guadagno interno se il livello di segnale è troppo basso.	

### Specifiche del cavo

Tipo di cavo	Coassiale schermato (consigliato)
Distanza	In genere di 10 m, ma dipende dal livello del segnale
Diametro	In genere di 22 AWG sul connettore (P105/P106), ma dipende dal tipo di connettore utilizzato
Schermatura	Rame intrecciato nudo: 95% di copertura

Conduttore centrale	Rame nudo flessibile
---------------------	----------------------

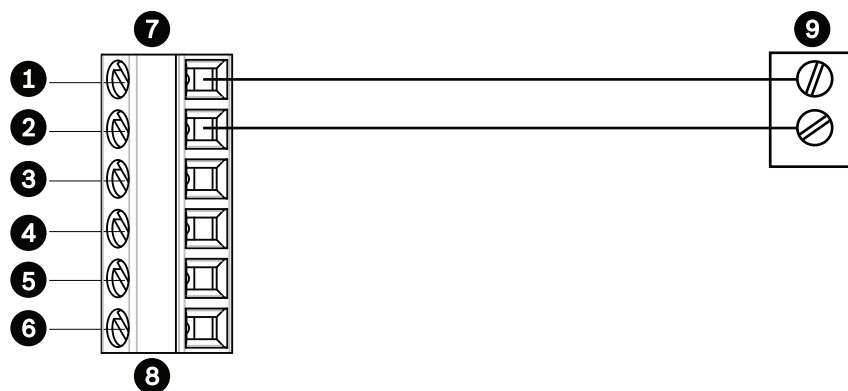
Con le lunghe distanze è più facile introdurre rumore nel segnale.

#### Collegamenti dell'ingresso della linea audio

1. Rimuovere la resistenza di terminazione da 100 Ohm dai terminali C+ e C-.
2. Collegare la sorgente della linea audio al terminale di ingresso Ingresso\_Audio+ (C+).
3. Collegare la massa del segnale audio al terminale di ingresso Ingresso\_Audio- (C-).

#### Collegamenti dell'uscita della linea audio

1. Collegare l'ingresso della linea audio del dispositivo di uscita audio (ad esempio, un altoparlante amplificato o un ingresso della linea PC) al terminale di uscita Uscita\_Audio+ (RXD).
2. Collegare la massa del segnale di uscita della linea audio al terminale di uscita Uscita\_Audio- (TXD).



**Figura 13.6:** Collegamenti per l'audio su una rete Ethernet

1	Ingresso_Audio- (C-)	7	Ingresso/uscita dati AUTODOME
2	Ingresso_Audio+ (C+)	8	Connettore P105/P106
3	Messa a terra	9	Uscita audio
4	Uscita_Audio+ (RXD)		
5	Uscita_Audio- (TXD)		
6	Segnale di terra		



#### Avviso!

Separare i cavi audio dalle linee di alimentazione AC per evitare disturbi.

Per configurare l'audio sulla telecamera, fare riferimento alla sezione Modalità base: Audio o Audio.

## 14 Ricerca dei guasti



### Supporto

I **servizi di supporto** sono disponibili all'indirizzo [www.boschsecurity.com/xc/en/support/](http://www.boschsecurity.com/xc/en/support/). Bosch Security and Safety Systems offre supporto nelle seguenti aree:

- [Applicazioni e strumenti](#)
- [Building Information Modeling](#)
- [Messa in funzione](#)
- [Garanzia](#)
- [Risoluzione dei problemi](#)
- [Riparazioni e cambi](#)
- [Sicurezza dei prodotti](#)



### Bosch Building Technologies Academy

Visitare il sito Web di Bosch Building Technologies Academy e accedere a **corsi di formazione**, **esercitazioni video** e **documenti**: [www.boschsecurity.com/xc/en/support/training/](http://www.boschsecurity.com/xc/en/support/training/)

### 14.1 Riavvio dell'unità

#### Riavviare l'unità

Dopo un ripristino delle impostazioni predefinite o un aggiornamento del firmware, riavviare l'unità se:

- Non è possibile connettersi all'unità nel browser Web.

OPPURE

- Configuration Manager o BVMS o un software simile identifica l'unità come "Videojet Generic".
  - ▶ Riavviare l'unità facendo riferimento a uno dei metodi seguenti:
- Nel browser Web, digitare l'indirizzo IP e quindi /reset (senza segni di punteggiatura). Premere il tasto **Invio**.

OPPURE

- In Configuration Manager, fare clic con il pulsante destro del mouse sull'indirizzo IP e scegliere **Riavvio**.
  - ▶ Attendere due minuti il completamento del processo.

Se non è possibile controllare l'unità dopo l'aggiornamento del firmware, spegnere e riaccendere l'unità. Se il ripristino dell'alimentazione non risolve il problema o se il software di gestione video o della configurazione identifica l'unità come "Videojet Generic", contattare il centro di assistenza Bosch per un RMA sull'unità.

### 14.2 Pulsante di ripristino fisico

Ogni telecamera dispone di un pulsante di ripristino hardware. Potrebbe essere necessario premere il pulsante di ripristino per ripristinare le impostazioni predefinite della telecamera, qualora si verificano le seguenti circostanze:

- È possibile accendere la telecamera ma non è possibile accedervi utilizzando il browser Web.
- La telecamera non si avvia o non si accende tramite PoE.
- La telecamera non è in grado di eseguire la ricerca di un indirizzo IP.
- Il firmware della telecamera si è arrestato in modo anomalo.
- È stata dimenticata la password per accedere alla telecamera.
- L'immagine si blocca.
- Non è possibile aggiornare il firmware.

- La telecamera si disconnette dalla rete in modo casuale e deve essere riavviata.
- La telecamera non trova più preposizionamenti (posizioni di preset).
- Non è possibile configurare la telecamera utilizzando il browser Web.
- La telecamera non dispone di uscita video.

**Avviso!**

Un'impostazione predefinita consente di eliminare tutte le impostazioni della telecamera, incluse password, impostazioni di rete e impostazioni immagine.

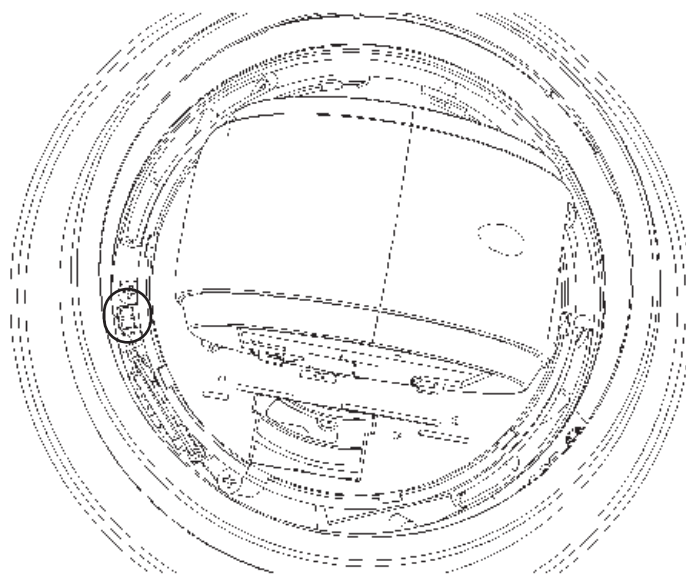
Completare la seguente sequenza di passaggi solo se non è disponibile un'altra opzione per ripristinare il funzionamento della telecamera.

**Passaggi per completare un ripristino hardware per tutti i modelli di telecamera**

1. Accendere la telecamera.
2. Trovare l'indirizzo IP della telecamera.
3. Accedere alla telecamera utilizzando il browser Web. **Nota:** è possibile utilizzare Configuration Manager per identificare l'indirizzo IP.
4. Trovare il pulsante di ripristino hardware sulla telecamera. Fare riferimento alla figura riportata di seguito per trovare il pulsante di ripristino del modello di telecamera in uso.
5. Premere e tenere premuto il pulsante di ripristino per più di 8 secondi. L'indicatore LED rosso sulla scheda PCBA si accende per indicare che il ripristino hardware è stato avviato.

**Nota:** è anche possibile utilizzare un cavo conduttivo per accorciare la morsettiera.

1. Lasciare che la telecamera completi un controllo automatico. Al termine del controllo automatico, il LED rosso si spegne.
2. Trovare di nuovo l'indirizzo IP.
3. Accedere alla telecamera tramite il browser Web.
4. Impostare la password del livello di **servizio** iniziale per la telecamera.



## 14.3 Servizio e assistenza clienti

Nel caso in cui sia necessario riparare l'unità, contattare il centro di assistenza Bosch Security Systems più vicino per richiedere l'autorizzazione al reso e le istruzioni per la spedizione.

### **Stati Uniti e Canada**

Telefono: 800-289-0096, opzione 5

Fax: 800-366-1329

E-mail: [repair@us.bosch.com](mailto:repair@us.bosch.com)

### **Servizio clienti**

Telefono: 800-289-0096, opzione 3

Fax: 800-315-0470

E-mail: [orders@us.bosch.com](mailto:orders@us.bosch.com)

### **Assistenza tecnica**

Telefono: 800-289-0096, opzione 4

Fax: 800-315-0470

E-mail: [technical.support@us.bosch.com](mailto:technical.support@us.bosch.com)

### **Europa, Medio Oriente, Africa e Asia Pacifico**

Contattare il distributore o l'ufficio commerciale Bosch di zona. Utilizzare il seguente collegamento: <https://www.boschsecurity.com/xc/en/where-to-buy/>

## 15 Manutenzione

Tutte le cupole richiedono una cura particolare durante la manipolazione o la pulizia per evitare graffi.



### Avviso!

Per evitare la saturazione di umidità eccessiva all'interno della custodia, ridurre il tempo in cui la cupola è scollegata dalla custodia. Bosch consiglia di rimuovere la cupola dall'alloggiamento per un tempo massimo di cinque (5) minuti.

### Gestione della cupola

La cupola potrebbe essere rivestita da un foglio di protezione in plastica. Si raccomanda di lasciare la cupola nella confezione fino al momento dell'installazione. Limitare il più possibile la manipolazione della cupola, poiché eventuali graffi possono comprometterne la visibilità.

### Pulizia della cupola

Se è necessario pulire la cupola, attenersi alle procedure ed a tutte le avvertenze riportate di seguito.

### Pulizia interna della cupola

Non strofinare né spolverare con un panno la superficie estremamente delicata della parte interna della cupola. Utilizzare aria compressa asciutta e pulita, preferibilmente da una bomboletta spray, per rimuovere eventuale polvere dalla superficie interna.



### Avvertenza!

Non utilizzare soluzioni a base di alcool per pulire la cupola in policarbonato. In questo modo il policarbonato si macchia e si deteriora nel tempo rendendo fragile la cupola.

### Pulizia esterna della cupola

La parte esterna della cupola in policarbonato è dotata di uno strato solido per una protezione extra. Se occorre eseguire una pulizia, utilizzare solo detersivi e panni adatti alla pulizia di gruppi ottici. Asciugare completamente la cupola con un panno asciutto non abrasivo per evitare macchie d'acqua. Non pulire mai la cupola con materiali o detersivi abrasivi. Bosch consiglia di pulire la parte esterna della cupola con detersivo per plastica NOVUS "Num. 1" (o equivalente), in base alle istruzioni fornite dal produttore. Fare riferimento al sito Web [www.novuspolish.com](http://www.novuspolish.com) per ordinare il prodotto o individuare un distributore locale.

### Precauzioni

- Non pulire le cupole in giornate molto calde o sotto il sole.
- Non usare detersivi abrasivi o altamente alcalini sulla cupola.
- Non graffiare la cupola con lamette o altri strumenti appuntiti.
- Non usare benzene, benzina, acetone o tetracloruro di carbonio sulla cupola.

### Rimozione di una scheda SD

1. Attenersi alle procedure descritte nelle seguenti sezioni (in base al tipo di montaggio della telecamera): Rimozione della cupola da un alloggiamento per soffitto o *Rimozione della cupola da un alloggiamento pendente, pagina 18*.
2. Premere l'estremità della scheda SD finché non viene espulsa parzialmente dal connettore.
3. Estrarre la scheda SD e collocarla in un posto sicuro.
4. Attenersi alle procedure descritte nelle seguenti sezioni (in base al tipo di montaggio della telecamera): Sostituzione della cupola in un alloggiamento per soffitto o Sostituzione della cupola in un alloggiamento pendente.

## 16

### Dati tecnici

Per le specifiche tecniche del prodotto, consultare le schede tecniche della telecamera, disponibili nelle pagine del catalogo online dei prodotti sul sito Web [www.boschsecurity.it](http://www.boschsecurity.it)

# 17

## Servizi di supporto e Bosch Academy



### Supporto

I **servizi di supporto** sono disponibili all'indirizzo [www.boschsecurity.com/xc/en/support/](http://www.boschsecurity.com/xc/en/support/).

Bosch Security and Safety Systems offre supporto nelle seguenti aree:

- [Applicazioni e strumenti](#)
- [Building Information Modeling](#)
- [Messa in funzione](#)
- [Garanzia](#)
- [Risoluzione dei problemi](#)
- [Riparazioni e cambi](#)
- [Sicurezza dei prodotti](#)



### Bosch Building Technologies Academy

Visitare il sito Web di Bosch Building Technologies Academy e accedere a **corsi di formazione**, **esercitazioni video** e **documenti**: [www.boschsecurity.com/xc/en/support/training/](http://www.boschsecurity.com/xc/en/support/training/)







**Bosch Sicherheitssysteme GmbH**

Robert-Bosch-Ring 5

85630 Grasbrunn

Germany

**[www.boschsecurity.com](http://www.boschsecurity.com)**

© Bosch Sicherheitssysteme GmbH, 2021

**Bosch Security Systems, LLC**

1706 Hempstead Road

Lancaster, PA, 17601

USA