

ISB1000



EN 54-3
EN 54-23

0051
0051-CPR-1318
0051-CPR-1319



**BASI NON INDIRIZZATE
CON SEGNALATORI DI ALLARME OTTICO ED ACUSTICO
(PILOTATI DAL TERMINALE "R" DEL RIVELATORE)**



**ISB1010
ISB1030**



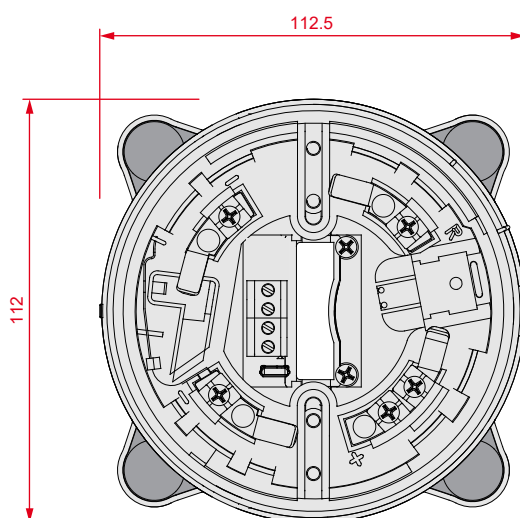
**ISB1020
ISB1050**

Basi per rivelatori serie Enea con segnalatore ottico/acustico, attivata dall'uscita "R" del rivelatore, e grado di protezione IP21.

Tramite il programmatore manuale EITK2000 è possibile selezionare il tono di allarme scegliendo tra i 14 disponibili, regolare il volume e potenza del lampeggiatore (nei modelli con parte ottica).

Per i modelli con funzione di allarme vocale oltre che tra i 14 toni è possibile scegliere tra i 16 messaggi vocali in 8 lingue diverse disponibili all'interno del dispositivo e tramite EITK2000 è anche possibile personalizzare i toni / messaggi vocali.

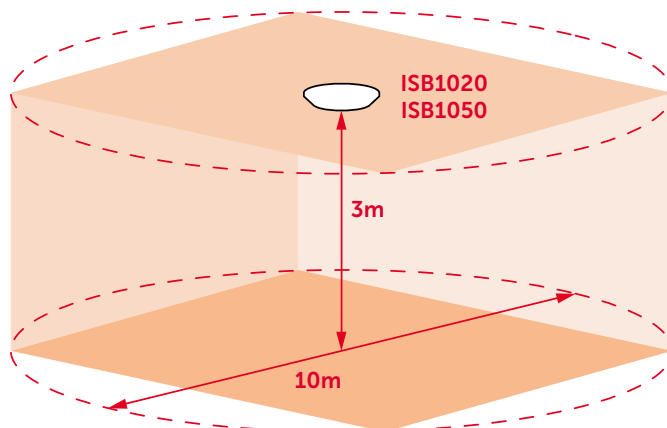
Alimentate dal loop.



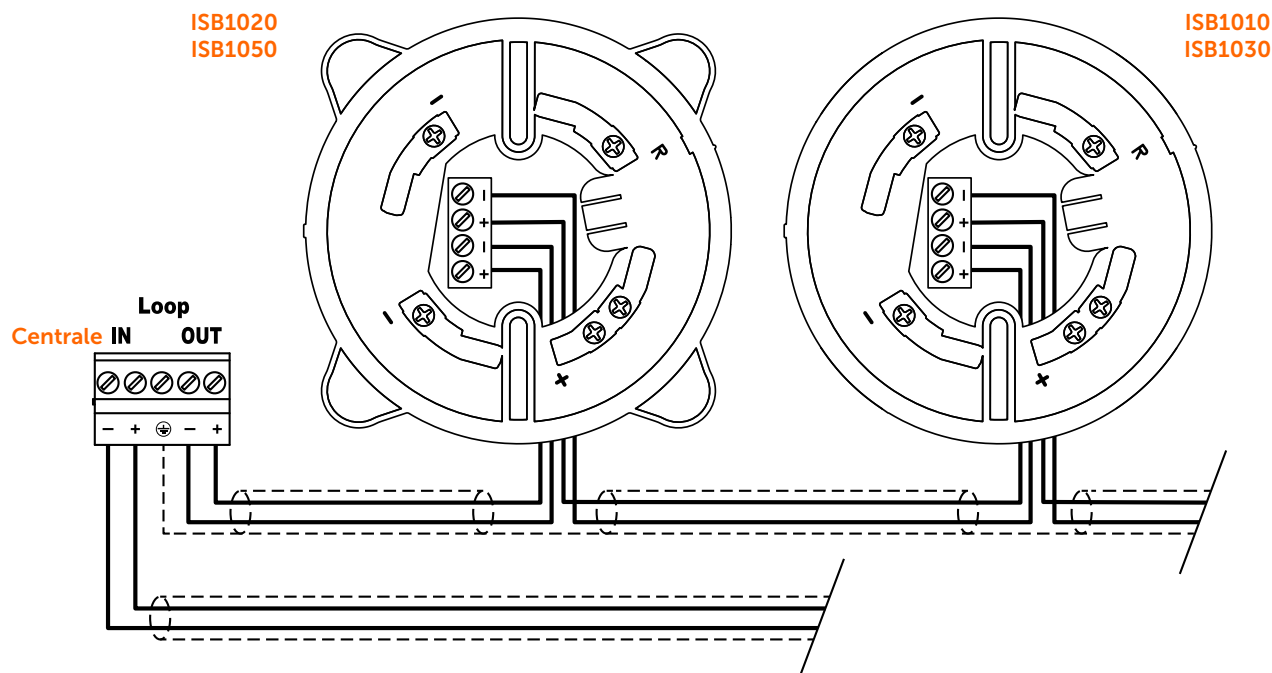
Caratteristiche principali

	ISB1010	ISB1020	ISB1030	ISB1050
Tensione di alimentazione	da 18 a 30V [~]			
Consumo a riposo	200µA			
Consumo massimo	25mA	40mA	25mA	40mA
Metodo d'installazione	A soffitto, sotto il rivelatore			
Altezza massima d'installazione	-	3m	-	3m
Volume di copertura lampeggiatore (EN54-23)	-	C 3-10 O 4-10	-	C 3-10 O 4-10
Frequenza lampeggiatore	-	0,5Hz	-	0,5Hz
Colore lampeggiatore	-	Bianco	-	Bianco
Numero di toni selezionabili	14		104	
Pressione sonora @1m	98dB			
Grado IP	IP21			
Temperatura di funzionamento	da -10 a 55°C			
Sincronizzazione	Si			
LED di segnalatore multicolore	Si			
Base per rivelatori inclusa	Si			
Dimensioni	112 x 112,5 x 53,3mm			
Peso	200g	220g	200g	220g

VOLUME COPERTURA LAMPEGGIATORE



SCHEMA DI COLLEGAMENTO



CODICI D'ORDINE

- ISB1010** Base con segnalatore acustico non indirizzata
- ISB1020** Base con segnalatore ottico/acustico non indirizzata
- ISB1030** Base con segnalatore acustico e funzioni vocali non indirizzata
- ISB1050** Base con segnalatore ottico/acustico e funzioni vocali non indirizzata