

PUC-DRE PUC-PRE



Pulsadores de extinción

Pulsadores manuales de paro y disparo de sistemas de extinción mediante agentes gaseosos.

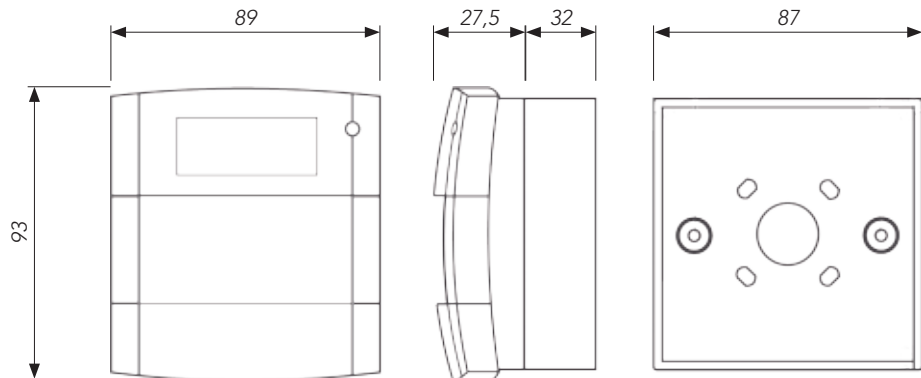
Los pulsadores se activan rompiendo el elemento frágil (cristal).

Dispone de una tapa protectora para evitar activaciones accidentales.

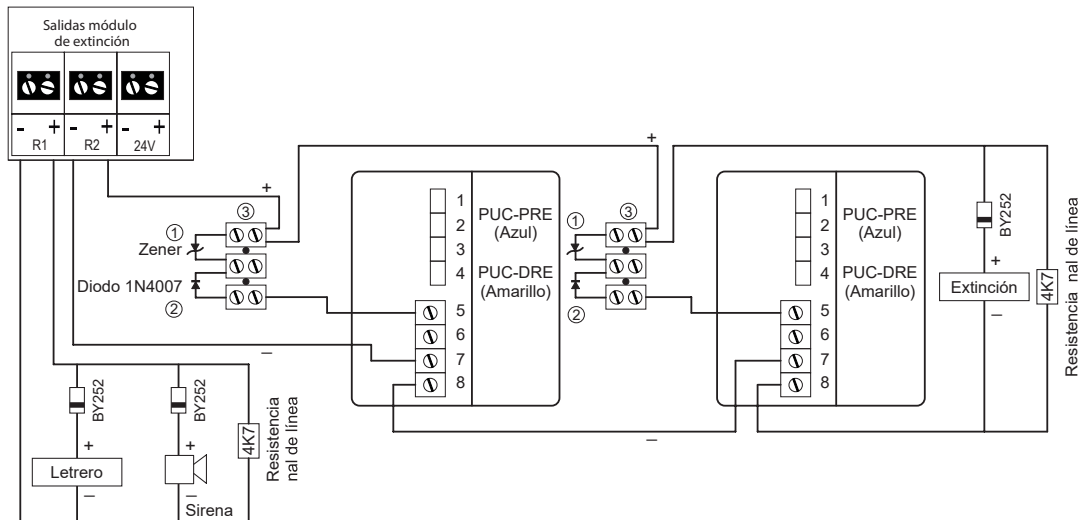
El modelo PUC-DRE es el pulsador de disparo de extinción de color amarillo, en base a la norma EN 12094-3.

El modelo PUC-PRE es el pulsador de paro de extinción de color azul, en base a la norma EN 12094-3.

Máximo voltaje	30Vdc
Consumo en alarma	35 mA
Humedad	93% HR
Temperatura	-10 a +55 °C
Protección IP	IP24D
Norma	EN 12094-3



Central de Detección de Incendios



Nota 1: Zener 5V1 para pulsador PUC-DRE. Zener 9V1 para pulsador PUC-PRE.

Nota 2: Diodo 1N4007

Nota 3: Regleta

Nota 4: Los pulsadores PUC-DRE y PUC-PRE pueden colocarse en cualquier orden en la línea de conexionado. Los elementos (1), (2) y (3) se suministran con el pulsador.

Esquema de conexionado