

Sinteso™ Cerberus™ PRO

## Pulsador manual

FDM223-Ex



(FDnet-Ex/C-NET-Ex) direccionado, para áreas con peligro de explosión

- Pulsador manual para el sistema de detección de incendios direccionado Sinteso FS20 y Cerberus PRO FS720
- Pulsador manual FDM223-Ex con activación indirecta
- Instalación bifilar
- Comunicación a través de FDnet-Ex/C-NET-Ex (direccionamiento individual)

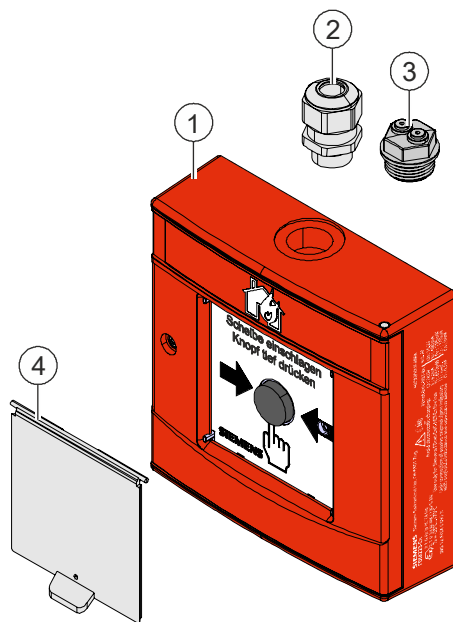
### Propiedades

- Electrónica protegida
- Indicador de alarma instalado (LED)
- LED de dos colores para alarma y test

### Ecológico

- Elaboración ecológica
- Materiales reciclables
- Los componentes electrónicos y las piezas de plástico pueden separarse

## Funciones



1 Pulsador manual FDM223-Ex

2 Prensaestopas metálico para cable

3 Racor (2 orificios)

4 Cubierta protectora DMZ1197-AC

- Activación indirecta de la alarma rompiendo la pieza de cristal y pulsando el pulsador de alarma.
- Para sustituir la pieza de cristal, abrir la puerta del pulsador con la llave. Antes de cerrar la puerta, rearme el pulsador de alarma.
- Una cubierta protectora DMZ1197-AC (accesorios) protege el pulsador manual contra una rotura involuntaria de la pieza de cristal.



Observe las directivas y normas nacionales.

## Visión general de tipos

Tipo	Denominación	Número de pedido	Peso [kg]
FDM223-Ex	Pulsador manual	S54329-F5-A1	0,356

### Accesorios para FDM223-Ex

Tipo	Denominación	Número de pedido	Peso [kg]
DMZ1197-AC	Cubierta protectora	BPZ:5223550001	0,012
–	Prensaestopas metálico para cable M20 x 1,5	A5Q00004478	0,036
DMZ1197-AD	Junta para entornos húmedos	BPZ:5470680001	0,022
FDMP223	Junta para entornos húmedos	S54311-F10-A1	0,003

### Material de recambio para FDM223-Ex

Tipo	Denominación	Número de pedido	Peso [kg]
DMZ1196-AC	Pieza de cristal	BPZ:4942050001	0,011
DMZ1195	Llave	BPZ:4851910001	0,001
FDML223	Etiqueta por pulsador manual (resistente a los rayos UV)	S54311-B11-A1	0,001

## Documentación del producto

ID del documento	Nombre
008164	Equipment overview Sinteso™ Detector system FD20
008331	List of compatibility (para la línea de productos 'Sinteso™')
A6V10229261	List of compatibility (para la línea de productos 'Cerberus™ PRO')
A6V10349616	Manual técnico Pulsador manual FDM223-Ex
A6V10324618	Planificación, Montaje/Instalación, Puesta en servicio, Mantenimiento de instalación de detección de incendios con líneas de detectores direccionadas en zonas con riesgo de explosión
A6V10349619	Montaje Pulsado manual FDM223-Ex

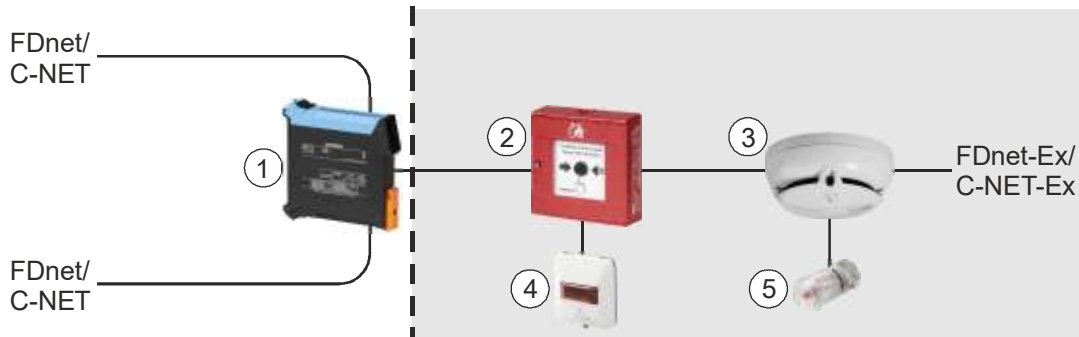
Los documentos relacionados tales como declaraciones medioambientales, declaraciones CE y otros pueden descargarse desde la siguiente dirección de internet:

<https://siemens.com/bt/download>

### Instalación

Para la creación de instalaciones en zonas con riesgo de explosión siempre tienen validez las normas nacionales.

Para la separación galvánica de las zonas con riesgo de explosión y las zonas no peligrosas se utiliza el adaptador de línea (Ex) FDCL221-Ex.



- |  |                                 |
|--|---------------------------------|
| 1 Adaptador de línea (Ex) FDCL221-Ex   | 2 Pulsador manual FDM223-Ex     |
| 3 Detector de incendios multisensor FDOOT241-A9-Ex /Detector de incendios multisensor OOH740-A9-Ex | 4 Indicador de alarma FDAI92-Ex |
| 5 Indicador de alarma FDAI93-Ex  |                                 |

### Eliminación



Conforme a la Directiva europea, para su eliminación, el dispositivo es considerado residuo de dispositivo eléctrico y electrónico, por lo que no se puede desechar como residuo doméstico.

- Deseche el dispositivo a través de los canales previstos para tal fin.
- Tenga en cuenta la legislación local y vigente actualmente.

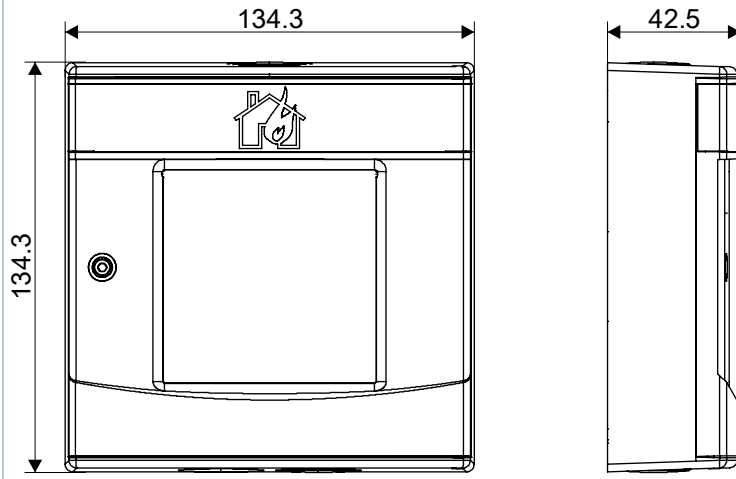
## Datos técnicos

	FDM223-Ex
Tensión de servicio	DC 13...28 V
Corriente de servicio (en silencio)	200 µA
Temperatura de servicio	-25...+70 °C
Temperatura de almacenamiento	-35...+75 °C
Humedad del aire	≤95 % rel.
Protocolo de comunicación	FDnet-Ex/C-NET-Ex
Sección del conductor	1...1,5 mm <sup>2</sup>
Color	~RAL 3000 Rojo vivo
Categoría de protección (IEC 60529) <ul style="list-style-type: none"> <li>• Sin junta</li> <li>• Con junta FDMP223</li> <li>• Con junta DMZ1197-AD</li> </ul>	<p>IP41</p> <p>IP44</p> <p>IP66</p>
Clasificación Ex IECEX	<p>Ex ia IIC T4 Ga, Ta = -35...70 °C</p> <p>Ex ia IIIB T135 °C Da , Ta = -35...70 °C</p>
Directiva 2014/34/EU: (Directiva ATEX)	<p>II 1 G Ex ia IIC T4 Ga, Ta = -35...70 °C</p> <p>II 1 D Ex ia IIIB T135 °C Da, Ta = -35...70 °C</p>
Estándares	EN 54-11 Tipo B (activación indirecta)
Normas para zonas con peligro de explosión	<p>EN 60079-0</p> <p>EN 60079-11</p>
Homologaciones Ex <ul style="list-style-type: none"> <li>• Certificado de examen CE de tipo</li> <li>• IECEX</li> </ul>	<p>BVS 12 ATEX E 095 X</p> <p>IECEX BVS 12.0082X</p>
Homologaciones <ul style="list-style-type: none"> <li>• VdS</li> <li>• DNV GL (Marino)</li> </ul>	<p>G213107</p> <p>MEDB00003UM</p>
Compatibilidad del sistema <ul style="list-style-type: none"> <li>• FDnet</li> <li>• C-NET</li> </ul>	<p>FS20, AlgoRex, SIGMASYS</p> <p>FS720</p>

<b>Datos de conexión relevantes Ex, intrínsecamente seguro</b>	$U_i$	28 V
	$I_i$	92 mA
	$P_i$	650 mW
	$L_i$	Irrelevante
	$C_i$	0,2 nF
<b>Conductor para indicador de alarma externo</b>	$U_0$	14.2 V
	$I_0$	480 mA
	$P_0$	195 mW
	$L_0$	100 $\mu$ H
	$C_0$	38 nF
Solamente para la conexión de indicadores de alarma externos pasivos con capacidades e inductancias pequeñas irrelevantes.		

<b>Símbolos de fórmulas</b>	<b>Significado</b>
$C_0$	Capacidad exterior máxima
$C_i$	Capacidad interior máxima
$I_0$	Corriente máxima de salida
$I_i$	Corriente de entrada máxima
$L_0$	Inductancia exterior máxima
$L_i$	Inductancia interior máxima
$P_0$	Potencia de salida máxima
$P_i$	Potencia de entrada máxima
$U_0$	Tensión de salida máxima
$U_i$	Tensión de entrada máxima

Pulsador manual FDM223-Ex



Editado por  
Siemens Switzerland Ltd  
Smart Infrastructure  
Global Headquarters  
Theilerstrasse 1a  
CH-6300 Zug  
Tel. +41 58 724 2424  
[www.siemens.com/buildingtechnologies](http://www.siemens.com/buildingtechnologies)

© Siemens Switzerland Ltd, 2015  
Reservadas las posibilidades de suministro y modificaciones técnicas.