

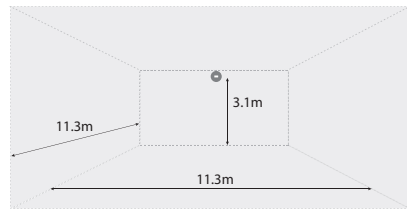
Instruction Manual

Beacon - Wall
Beacon - Ceiling



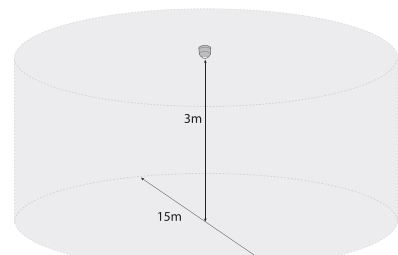
MADE IN ENGLAND INS562-2

Beacon - Wall



EN54-23 Coverage: W-3.1-11.3

Beacon - Ceiling



EN54-23 Coverage: C-3-15

Fire Alarm Device: Beacon.
Type A: For indoor use (Shallow Base)
Type B: For outdoor use (Deep Base)
Technical Datasheet ATS00002

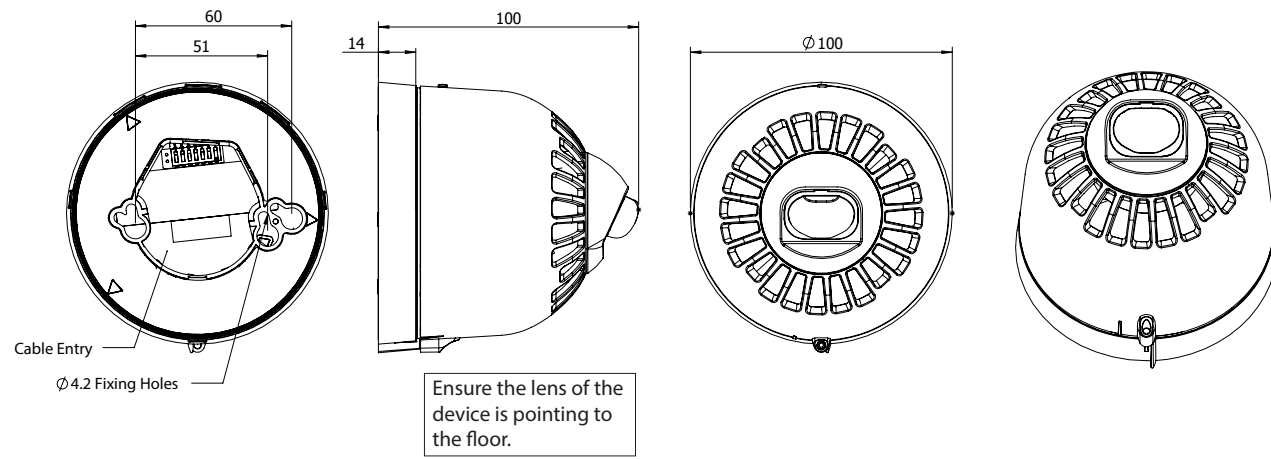


Head Type	Type	Coverage Volume	CPR Number
FAC350C	Type A	C-3-15	0832-CPR-F0011
FAC350WC	Type A	C-3-15	0832-CPR-F0012
FAC355C	Type B	C-3-15	0832-CPR-F0011
FAC355WC	Type B	C-3-15	0832-CPR-F0012
FAW350C	Type A	W-3.1-11.3	0832-CPR-F0015
FAW350WC	Type A	W-3.1-11.3	0832-CPR-F0016
FAW355C	Type B	W-3.1-11.3	0832-CPR-F0015
FAW355WC	Type B	W-3.1-11.3	0832-CPR-F0016

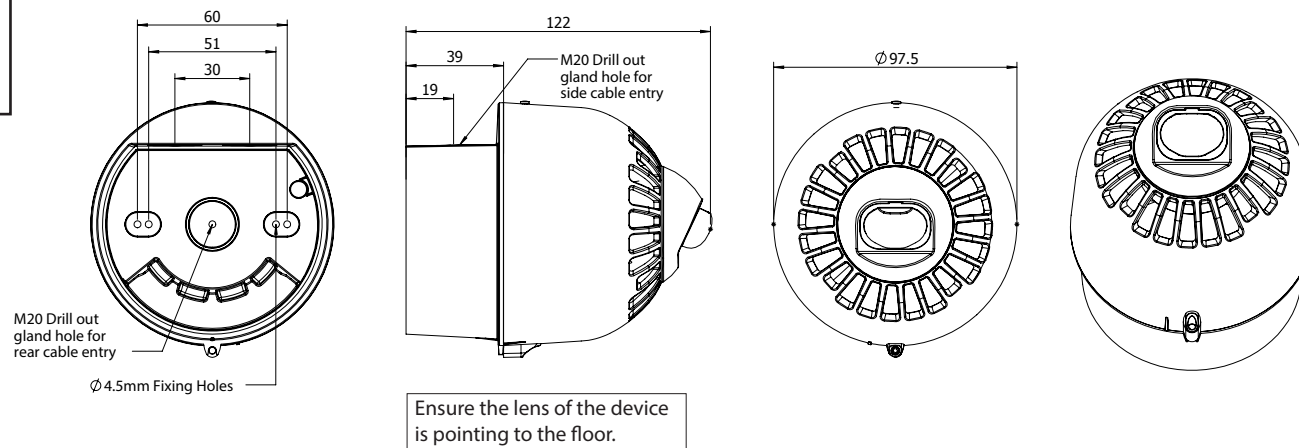
Essential Characteristics	EN54-23:2010 Subclause
Duration of operation	Pass
Provision for external conductors	Pass
Flammability of materials	Pass
Enclosure protection	Pass
Access	Pass
Manufacturers adjustments	Pass
On-site adjustment behaviour	Pass
Requirements for software controlled devices	Pass
Coverage volume	Pass
Variation of light output	Pass
Minimum and maximum light intensity	Pass
Light Colour	White
Light temporal pattern and frequency of flashing	Pass 0.5Hz/1Hz
Marking and data	Pass
Synchronisation (Option with requirements)	Pass
Durability	Pass
Temperature Resistance	Pass
Humidity resistance	Pass
Shock and vibration resistance	Pass
Corrosion resistance	Pass
Electrical stability	Pass

UTC Fire & Security BV, Kelvinstraat 7, NL-6003DH Weert, The Netherlands.
Tel: +31 495 45 67 35 Fax: +31 495 55 00 42
Copyright © 2013 UTC Fire & Security BV. All Rights Reserved

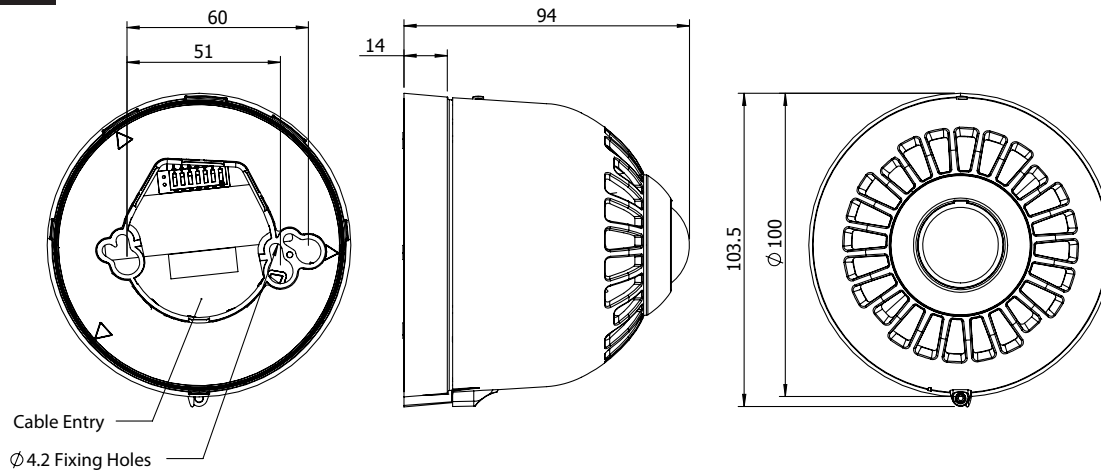
Shallow Base



Deep Base



Shallow Base



Deep Base

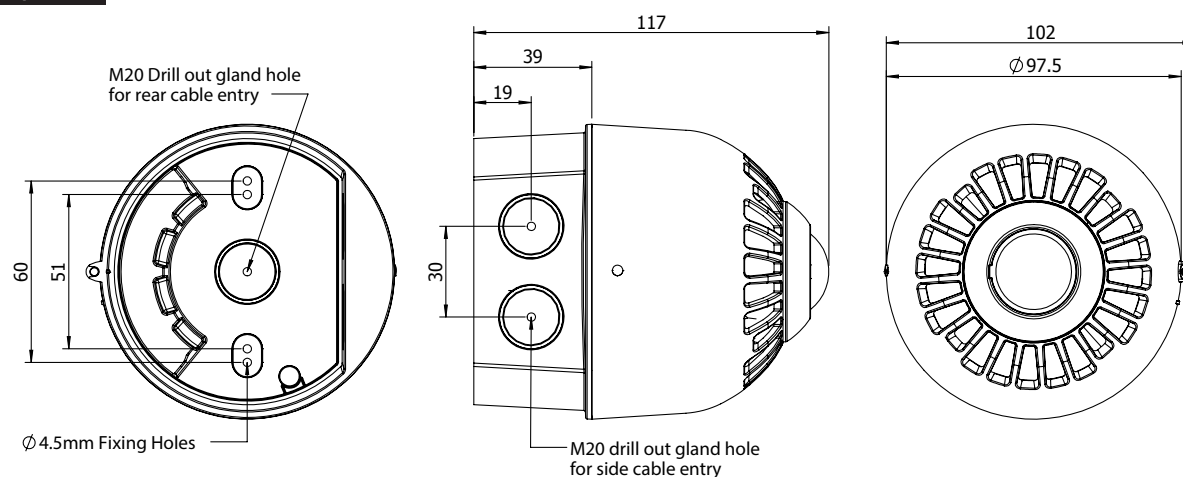


Fig. 1a

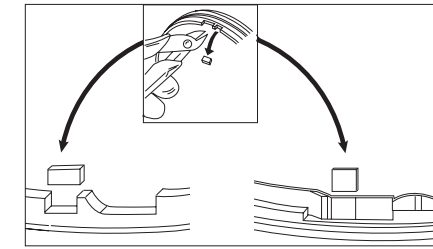
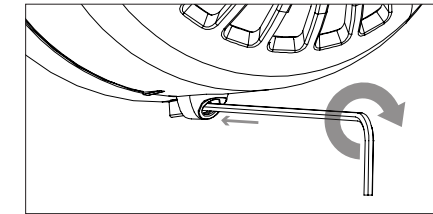


Fig. 1b



EN: Installation Manual

If required, the mechanism for locking the sounder to the base can be activated by removing the thin section of plastic shown in Fig. 1a with side cutters or a similar tool. To open a locked head, remove the small rubber bung from the hole on the side of the sounder, insert a tool into the hole and depress the clip whilst twisting the head. The O-ring and bung must be re-fitted to maintain the weatherproofing.

An alternative locking method is shown in Fig. 1b. Drive the hexagonal locking screw forward by turning a 1.5mm hexagonal key clockwise until the head is locked.

Wiring

Line	Terminal Marking
Common Positive Supply IN	(3) IN+
Beacon Negative Supply	(1) /

A separate earth terminal is provided on the deep base for connecting the screen or functional earth. On the shallow base, terminal 5 can be used for this purpose.

Flash rate

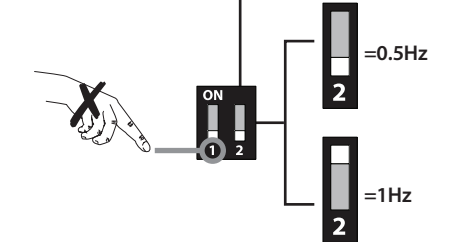
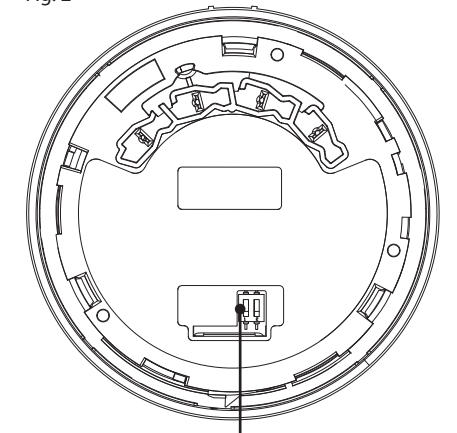
Switch 2 Flash rate: 0.5Hz=OFF/1Hz=ON (See Figure 2).

Technical Specification

Supply Voltage Range	17- 60Vdc
Switch on Surge @ 24Vdc	<1.2mA
Current:	
Alarm (Beacon) @ 24Vdc 0.5Hz	20mA
Alarm (Beacon) @ 24Vdc 1Hz	40mA
Beacon:	
Flash Rate	0.5Hz/1Hz
Flash Colour	White
Coverage (ceiling)	C-3-15 (530m ³)
Coverage (wall)	W-3.1-11.3 (395.84m ³)
Environmental:	
Humidity	5% to 95%
Temperature	-25°C to +70°C
Casing	High Impact Polycarbonate
IP Rating	IP21 (shallow base) IP65 (deep base)
Synchronisation	Automatic

Products marked with this symbol cannot be disposed of as unsorted municipal waste in the European Union. For proper recycling, return this product to your local supplier upon the purchase of equivalent new equipment, or dispose of it at designated collection points. For more information see: www.recyclethis.info.

Fig. 2



FR: Notice d'instructions

Pour activer le verrouillage de la sirène à sa base, il faut enlever la fine plaque de plastique comme indiqué sur le dessin 1a avec un cutter. Pour déverrouiller la base, enlever l'insert blanc situé sur le côté, insérer un outil dans le trou pour appuyer sur le verrou tout en faisant pivoter la sirène. Le joint torique et l'insert doivent être replacés pour maintenir l'étanchéité.

Une autre méthode de blocage est indiquée à la figure 1b. Enfiler la vis de blocage hexagonale en utilisant une clé hexagonale de 1.5 mm, et en la faisant tourner dans le sens des aiguilles d'une montre jusqu'à ce que la tête soit bloquée.

Câblage

Alimentation	Bornier
+ Alimentation	(3) IN+
Feu à éclats- Alimentation	(1) /

Un terminal terre séparé est fourni sur la base profonde pour connecter le câble ou terre fonctionnelle. Sur la base étroite, le terminal 5 peut être utilisé à cet effet.


Tension admissible	17- 60Vdc
Switch on Surge @ 24Vdc	<1.2mA
Courant:	
Alarme (Feu à éclats) @ 24Vdc 0.5Hz	20mA
Alarme (Feu à éclats) @ 24Vdc 1Hz	40mA
Feu à éclats:	
Fréquence de clignotement	0.5Hz/1Hz
Couleur du flash	Blanc
Couverture (plafond)	C-3-15 (530m ³)
Couverture (muraux)	W-3.1-11.3 (395.84m ³)
Environnementale:	
Hygrométrie	5% to 95%
Température	-25°C to +70°C
Matériau	Polycarbonate résistant au choc
Degré d'étanchéité	IP21 (base étroite) IP65 (base profonde)
Synchronisation	Automatique

Les produits marqués de ce symbole peuvent pas être éliminés comme déchets municipaux non triés dans l'Union européenne. Pour le recyclage, retourner ce produit à votre fournisseur au moment de l'achat d'un nouvel équipement équivalent, ou à des points de collecte désignés. Pour plus d'informations, voir: www.recyclethis.info.

DE: Installationsanweisung

Um den Signalgeber im Sockel zu arretieren, ist das Sicherungsplättchen im Gehäuse zu entfernen. Dies kann vorsichtig mit einem Seitenschneider oder ähnlichem Werkzeug, wie in der Abb. 1a dargestellt, herausgelöst werden. Um einen arretierten Signalgeberkopf aus dem Sockel zu entnehmen, ist zunächst die weiße Schutzkappe am Kopf herauszuziehen und durch die Öffnung, mit einem schmalen Schraubendreher, den innen liegenden Verschlussbügel aus der Arretierungsposition zu drücken. Um die Schutzklasse zu erhalten, ist die Schutzkappe und der O-Ring wieder einzusetzen.

Abb. 1b zeigt eine alternative Verriegelungsmethode. Ziehen Sie die Innensechskant-Feststellschraube durch Drehen eines 1.5 mm Sechskantschlüssels im Uhrzeigersinn fest.

Anschluss	Klemme
Common Versorgung	(3) IN+
Optisches Signal: Versorgung - 0V	(1) 

Eine zusätzliche Klemme steht im PG-Sockel zur Verfügung, um PE oder die Abschirmung auflegen zu können. Im flachen Montagesockel kann Klemme 5 zu diesem Zweck genutzt werden.

Blitzrate

Schalten 2 Blitzrate: 0.5Hz =Aus/1Hz =Auf (Siehe Abb. 2).

Technische Spezifikationen


Betriebsspannung	17- 60Vdc
Einschaltspitze @ 24Vdc	<1.2mA
Stromaufnahme:	
Alarm (Warnleuchte) @ 24Vdc 0.5Hz	20mA
Alarm (Warnleuchte) @ 24Vdc 1Hz	40mA
Warnleuchte:	
Blitzrate	0.5Hz/1Hz
Blitzfarbe	weiß
Wirkbereich (höchstgrenze)	C-3-15 (530m³)
Wirkbereich (wand)	W-3.1-11.3 (395.84m³)
Umgebungsbedingungen:	
Relative Feuchte	5% bis 95%
Betriebstemperatur	-25°C bis +70°C
Gehäuse	Schlagbeständiges Polykarbonat
Schutzklasse	IP21 (flachen Montagesockel) IP65 (mit tiefem Sockel)
Synchronisierung	Automatisch

Das Ziel der EG-Richtlinie über Elektro- und Elektronik-Altgeräte ist, Umwelt- und Gesundheitsschäden durch Elektro- und Elektronik-Altgeräte so gering wie möglich zu halten. Um diese Richtlinie einzuhalten, dürfen Elektrogeräte, die mit diesem Symbol gekennzeichnet sind, nicht in den öffentlichen europäischen Entsorgungssystemen entsorgt werden. Europäische Benutzer von Elektrogeräten müssen ab sofort Altgeräte zur Entsorgung zurückgeben. Nähere Informationen hierzu finden Sie auf der folgenden Website: www.recyclethis.info.

NL: Montageinstructies

Indien nodig kan het mechanisme om het waarschuwingsbaken aan de basis te vergrendelen worden geactiveerd door het verwijderen van het dunne stukje plastic met een tang of vergelijkbaar gereedschap zoals aangegeven in Fig. 1a. Om een vergrendelde kop te openen: verwijder de kleine witte stop uit het gat aan de zijkant van het alarm, steek een schroevendraaier o.i.d. in het gat en druk het lipje in terwiji u de kop draait. De o-ring en de stop moeten worden teruggeplaatst om de waterdichtheid te behouden.

In Fig. 1b wordt een alternatieve vergrendelingsmethode getoond. Draai de zeskantborgschroef met een 1.5 mm zeskantsleutel naar rechts tot de kop is vergrendeld.

Lijn	Contact marking
Common Gewone positieve voeding	(3) IN+
Negatieve voeding waa schuwingsbaken	(1) 

Op de hoge basis is een aparte aardaansluiting aanwezig voor het aansluiten van het schermof de aarde. Op de lage basis kan uitgang 5 hiervoor gebruikt worden.

Flitssnelheid

Met dipschakelaar 2 Flitssnelheid: 0.5Hz =UIT/1Hz =OP (zie afb. 2).


Spanningsbereik	17- 60Vdc
Piek bij inschakelen @ 24Vdc	<1.2mA
Stroomsterkte:	
Alarm (Flitslicht) @ 24Vdc 0.5Hz	20mA
Alarm (Flitslicht) @ 24Vdc 1Hz	40mA
Flitslicht:	
Flitssnelheid	0.5Hz/1Hz
Flash Kleur	Wit
Dekking gebied (plafond)	C-3-15 (530m³)
Dekking gebied (wand)	W-3.1-11.3 (395.84m³)
Milieu-:	
Relatieve vochtigheid	5% tot 95%
Gebruikstemperatuur	-25°C tot +70°C
Behuizing	Slagvast polycarbonaat
IP waarde	IP21 (lage basis) IP65 (ALLEEN met hoge basis)
Synchronisatie	Automatisch

Producten met deze label mogen niet verwijderd worden via de gemeentelijke huisvuilscheiding in de Europese Gemeenschap. Voor correcte vorm van kringloop, geef je de producten terug aan jou locale leverancier tijdens het aankopen van een gelijkaardige nieuw toestel, of geef het af aan een gespecialiseerde verzamelpunt. Meer informatie vindt u op de volgende website: www.recyclethis.info.

ES: Instrucciones de Instalación

Active el mecanismo de seguridad si esto fuera necesario, para evitar que la sirena pueda ser desconectada de la base. Para hacer esto, corte el cacho de plástico que le mostramos en la Fig. 1a. Una sirena que haya sido bloqueada, solo se puede desbloquear quitando el pequeño tapón situado en el lateral e insertando una pequeña varilla para presionar el mecanismo de bloqueo. Debemos asegurar que la arandela y el tapón están colocados para asegurar la resistencia a intemperie.

La Fig. 1b muestra un método de sujeción alternativo. Mueva el tornillo de sujeción hexagonal hacia delante girando la llave hexagonal de 1.5 mm en sentido horario hasta que la cabeza quede fijada.

Linea	Terminal
Common Positivo IN	(3) IN+
Conexión Negativo de la luz de Xenón	(1) 

Se proporciona un terminal de tierra en la base profunda para conectar el cable apantallado o funcional de tierra. En la base superficial, el terminal 5 también se usa para esto.

Número de Destellos

Interruptor 2 Número de Destellos: 0.5Hz =OFF/1Hz =ON (véase la figura 2).

Especificaciones Técnicas


Voltaje de Alimentación	17- 60Vdc
Enciendi sobretensiones @ 24Vdc	<1.2mA
Consumo:	
Alarma (Beacon) @ 24Vdc 0.5Hz	20mA
Alarma (Beacon) @ 24Vdc 1Hz	40mA
Beacon:	
Número de Destellos	0.5Hz/1Hz
Flash de Color	Blanco
Cobertura (techo)	C-3-15 (530m³)
Cobertura (pared)	W-3.1-11.3 (395.84m³)
Medioambiental:	
Humedad	5% a 95%
Temperatura	-25°C a +70°C
Carcasa	Polycarbonato Resistente al Fuego
Clasificación IP	IP21 (base superficial) IP65 (Con Base de Entrada de Tubo)
Sincronización	Automática

El objetivo de la directiva europea de Eliminación de equipos eléctricos y electrónicos (WEEE) es minimizar el impacto de la eliminación de equipos eléctricos y electrónicos sobre el medioambiente y la salud de las personas. Para cumplir con esta directiva, el equipamiento eléctrico marcado con este símbolo no deberá desecharse en ningún sistema de eliminación europeo público. Los usuarios europeos de equipamiento eléctrico deberán retornar los equipos eléctricos y electrónicos al final de su vida útil para su eliminación. Para más información visite el siguiente sitio Web: www.recyclethis.info.

PT: Manual de Instalação

Se necessário, o mecanismo para fixar o sensor à base pode ser activado removendo a fina película de plástico ilustrada na Fig. 1a com um alicate de corte ou uma ferramenta semelhante. Para abrir uma cabeça bloqueada, retire o pequeno tampão branco do orifício existente na parte lateral do sensor, insira uma ferramenta no orifício e carregue na mola enquanto roda a cabeça. O O-ring e o tampão devem ser reinstalados no intuito de manter a estanquicidade às intempéries.

Na Fig. 1b é apresentado um método de bloqueio alternativo. Avance o parafuso de bloqueio hexagonal ao rodar uma chave hexagonal de 1.5 mm no sentido dos ponteiros do relógio até ao bloqueio da cabeça.

linha	Marcação Terminal
Alimentação positiva comum IN	(3) IN+
Alimentação negativa do farolim rotativo	(1) 

É fornecido um terminal terra independente na base profunda para ligar o ecrã ou a terra funcional. Na base côncava, pode utilizar-se o terminal 5 para este fim.

Alimentação

Interruptor 2 Alimentação: 0.5Hz =OFF/1Hz =ON (veja a Figura 2).


Gama da tensão de alimentação	17- 60Vdc
Surto de ligação @ 24Vdc	<1.2mA
Corrent:	
Alarme (luminoso) @ 24Vdc 0.5Hz	20mA
Alarme (luminoso) @ 24Vdc 1Hz	40mA
Luminoso:	
Alimentação	0.5Hz/1Hz
Flash de cor	Branco
Cobertura (teto)	C-3-15 (530m³)
Cobertura (parede)	W-3.1-11.3 (395.84m³)
Ambiental:	
Umidade relativa	5% a 95%
Temperatura	-25°C a +70°C
Caixa	Polycarbonato de alto impacto
Classe de protecção	IP21 (base côncava) IP65 (com base profunda)
Sincronização	Automático

Produtos marcados com este símbolo não podem ser eliminados como resíduos urbanos indiferenciados na União Europeia. Para proceder à reciclagem adequada, devolva este produto ao seu fornecedor local na compra de novo equipamento equivalente, ou entregue-o nos pontos de recolha designados para o efeito. Para mais informações, ver www.recyclethis.info.

IT: Istruzioni di installazione

Se necessario, è possibile attivare il meccanismo di bloccaggio del segnalatore luminoso alla base rimuovendo la sottile linguetta di plastica illustrata nella Fig. 1a con un troncheseo o un attrezzo simile. Per aprire una testina bloccata, rimuovere il piccolo tappo bianco dal foro laterale del segnalatore acustico, inserire un attrezzo nel foro e premere il fermo svitando la testina. La guarnizione ad anello e il tappo devono essere riposizionati per mantenere la resistenza alle intemperie.

La Fig. 1b mostra un metodo di bloccaggio alternativo. Serrare la vite di bloccaggio esagonale ruotando una chiave esagonale da 1.5 mm fino al bloccaggio della testa.

Linea	Contrassegno sui terminali
IN alimentazione positiva comune	(3) IN+
Alimentazione negativa segnalatore luminoso	(1) 

La base profonda è dotata di un terminale di terra separato per il collegamento dello schermo o della terra funzionale. Sulla base superficiale, allo stesso scopo è possibile usare il terminale 5.

Velocità del flash

Interruttore 2 Velocità del flash: 0.5Hz =Spento/1Hz =Acceso (vedere figura 2).


Gamma tensione di alimentazione	17- 60Vdc
Sovracorrente all'accensione @ 24Vdc	<1.2mA
Corrente:	
Allarme (lampeggiante) @ 24Vdc 0.5Hz	20mA
Allarme (lampeggiante) @ 24Vdc 1Hz	40mA
Lampeggiante:	
Velocità del flash	0.5Hz/1Hz
Flash di colore	Bianco
Copertura (soffitto)	C-3-15 (530m³)
Copertura (muro)	W-3.1-11.3 (395.84m³)
Ambientale:	
Umidità relativa	5% a 95%
Temperatura	-25°C a +70°C
Alloggiamento	Polycarbonato ad alto impatto
Classe di IP	IP21 (base superficiale) IP65 (SOLO con base profonda)
Sincronizzazione	Automatica

I prodotti contrassegnati con questo simbolo, non possono essere smaltiti nei comuni contenitori per lo smaltimento rifiuti, nell'Unione Europea. Per il loro corretto smaltimento, potete restituirli al vostro fornitore locale a seguito dell'acquisto di un prodotto nuovo equivalente, oppure rivolgervi e consegnarli presso i centri di raccolta preposti. Per maggiori informazioni vedere: www.recyclethis.info.

PL: Instrukcja montażu

W razie potrzeby mechanizm blokujący głośnik na podstawie można uruchomić, usuwając cienką warstwę folii pokazaną na Rys. 1a za pomocą szczypic lub podobnego narzędzia. Aby otworzyć zablokowaną głowicę, należy usunąć małe, białe zamknięcie z otworu bocznego głośnika i za pomocą narzędzia umieszczonego w otworze nacisnąć zatrask jednocześnie przekraczając głowicę. Pierścień „O” i zamknięcie muszą zostać założone ponownie, aby zapewnić zabezpieczenie przed warunkami pogodowymi.

Inną metodę blokowania przedstawiono na rysunku 1b. Obróć w prawo sześciokątą śrubę blokującą za pomocą klucza sześciokątnego 1.5 mm aż do zablokowania głowicy.

Linia	Listwa zaciskowa
Dodatknie, normalne zasilanie wejściowe IN	(3) IN+
Ujemne zasilanie sygnalizatora	(1) 

W głębokiej podstawie dostępna jest oddzielna listwa zaciskowa dla podłączenia ekranu lub zera roboczego. W przypadku płytkiej podstawy do tego celu służy zacisk 5.

Częstotliwość migania

Przełącznik 2 Częstotliwość migania: 0.5Hz =Poza/1Hz =Na (Rys. 2).

Zakres napięcia	17- 60Vdc
Prąd udarowy przy włączeniu @ 24Vdc	<1.2mA
Prąd:	
Alarm (sygnalizator optyczny) @ 24Vdc 0.5Hz	20mA
Alarm (sygnalizator optyczny) @ 24Vdc 1Hz	40mA
Sygnalizator optyczny:	
Częstotliwość migania	0.5Hz/1Hz
Flash Kolor	biały
Pokrycie (sufit)	C-3-15 (530m³)
Pokrycie (wall)	W-3.1-11.3 (395.84m³)
środowniskowy:	
Wilgotność względna	5% do 95%
Temperatura	-25°C do +70°C
Obudowa	Wytrzymałego poliweglanu
Oznaczenie IP	IP21 (płytkiej podstawy) IP65 (z głęboką podstawą)
Synchronizacja	Automatyczna


W Unii Europejskiej produkty oznaczone tym symbolem mogą być usuwane tylko jako posegregowane odpady komunalne. Dla zapewnienia właściwej utylizacji, należy zwrócić ten produkt do dostawcy przy zakupie ekwiwalentnego, nowego urządzenia albo dostarczyć go do wyznaczonego punktu zbiórki. Więcej informacji można znaleźć na stronie internetowej www.recyclethis.info.

SE: Installationsmanual

Om så behövs, kan mekanismen för att låsa summern vid basen aktiveras genom att avlägsna den tunna plastbiten, såsom visas i Fig. 1a, med en sidavbitare eller liknande. För att öppna ett låst huvud, avlägsna den lilla vita proppen från hålet på sidan av summern, för in ett verktyg i hålet och tryck ned klämman medan huvudet vrids. O-ringen och proppen måste sättas tillbaka för att bibehålla väderskyddet.

En alternativ läsmetod visas i Fig. 1b. Driv den sexkantiga lässkruvn framåt genom att vrida en 1.5 mm insexnyckel medsols tills huvudet är låst.

Koppling

Lina	Klämma
Gemensamt positivt nät	(3) IN+
Blinkljus negativt nät	(1) 

En separat jordklämma finns på den djupa basen för att anslutas till skärmen eller funktionsjord. På den låga basen, kan klämma 5 användas för detta ändamål.

Blinkhastighet

Strömbrytare 2 Blinkhastighet: 0.5Hz =Av/1Hz =På (Se Figur 2).


Matningsspänningsområde	17- 60V likström
Slå på Surge @ 24Vdc	<1.2mA
Ström:	
Alarm (Blinkljus) @ 24Vdc 0.5Hz	20mA
Alarm (Blinkljus) @ 24Vdc 1Hz	40mA
Blinkljus:	
Blinkhastighet	0.5Hz/1Hz
Flash Färg	Vit
Täckning (tak)	C-3-15 (530m³)
Täckning (vägg)	W-3.1-11.3 (395.84m³)
Miljö:	
Luftfuktighet	5% a 95%
Arbetstemperatur	-25°C a +70°C
Hus	Hus av extra slagtäligt polykarbonat
IP-värde	IP21 (låga basen) IP65 (med djup bas)
Synkronisering	Automatisk

Det europeiska direktivet om avfall som utgörs av eller innehåller elektriska eller elektroniska produkter (WEEE) har i syfte att minimera verknigen av elektriskt och elektroniskt avfall på miljö och människors hälsa. För att följa detta direktiv, får elektrisk utrustning märkt med denna symbol inte avfallshanteras i europeiska kommunala avfallssystem. Europeiska brukare av elektrisk utrustning måste numera lämna tillbaka uttjänad utrustning för avfallshantering. Ytterligare information finns på följande hemsida: www.recyclethis.info.

DK: Installationsanvisninger

Om nødvendigt kan mekanismen for aflåsning af lyd alarmen til underlaget aktiveres ved at fjerne det tynde plastik lag, som vist på fig. 1a; dette kan gøres med sideskærere eller et lignende værktøj. For at åbne et låst hoved, fjern den lille hvide spunstap fra hullet på lyd alarmens side, og sæt et værktøj ind i hullet og tryk klemmen ned mens hovedet drejes. O-ringen og spunstappen skal genmonteres for at bevare vejrtætningen.

En alternativ låsemetode er vist i Fig. 1b. For den sekskantede låseskrue fremrad ved at dreje en 1.5mm sekskantet indstiksnøgle med uret, indtil hovedet er låst fast.

Ledning	Klemme
Gemensamt positivt nät	(3) IN+
Blinkljus negativt nät	(1) 

Der findes en separat jordklemme på det dybe underlag for tilslutning af skærmen eller den funktionelle jordklemme. På det flade underlag, kan klemme 5 bruges til dette formål.

Blinkfrekvens

Kontakt 2 Blinkfrekvens: 0.5Hz =Fra/1Hz =Til (Se figur 2).

Strømforsyningsens spændingsområde	17- 60Vdc
Tænd Surge @ 24Vdc	<1.2mA
Strøm:	
Alarm (Blinklys) @ 24Vdc 0.5Hz	20mA
Alarm (Blinklys) @ 24Vdc 1Hz	40mA
Blinklys:	
Blinkfrekvens	0.5Hz/1Hz
Blitz Farve	Hvid
Dækning (loft)	C-3-15 (530m³)
Dækning (væg)	W-3.1-11.3 (395.84m³)
Miljø:	
Fugtighed	5% til 95%
Driftstemperatur	-25°C til +70°C
Hus	Slagfast hus af polykarbonat
IP kapacitet	IP21 (flade underlag) IP65 (med dybt underlag)
Synkronisering	Automatisk

Det europæiske direktiv "Waste Electrical and Electronic Equipment" (WEEE) satser på at reducere påvirkningen af affald fra elektrisk og elektronisk udstyr på miljøet og menneskers sundhed. For at overholde dette direktiv, må elektrisk udstyr med dette symbol ikke kasseres i offentlige europæiske affaldssystemer. Europæiske brugere af elektrisk udstyr skal returnere udtjent udstyr for kassering. Yderligere information findes på følgende webside: www.recyclethis.info.