

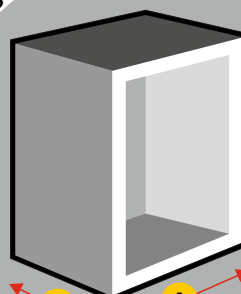
Ref. ENOX3SPK



- Formato de configuración vertical.
- Para conexión de devanadera a módulo independiente.
- Entrada SUPERIOR de lanza a cofre.
- Registro en superficie. Acceso a lanza, manómetro y pomo desmultiplicador.
- Con departamento para extintor y registro módulo técnico.
- Panel para módulo técnico válido para todo tipo de pulsadores. (a)
- Bastidor interior en chapa de acero galvanizado sin pintar.
- Cuerpo fabricado en Acero Inoxidable AISI 304 "Brillo".
- Puertas encastradas conformado **Multiblend**.
- Puertas y panel fabricados en Acero Inoxidable AISI 304 "Grafilado".
- Pulido manual de aristas y uniones de soldadura.
- Cierres de enganche tipo **Push**.
- Sistema **Espiroflex** (anti-estrangulamiento) para alimentación de BIE.
- Carrete fijo **Eacisystem** con alimentación axial.
- Devanadera en termoplástico copolímero Ø 490 mm según ISO 4892-2. (b)
- Lanza **Triplex** de triple efecto. Rosca hembra 1" (Ø 10 mm.).
- Sistema **Guiman** para orientación y deslizamiento de manguera.
- 20m.** manguera semirrígida Ø 25 mm. EN-694.
- Pipeta-codo para sustitución rápida de manguera.
- Válvula de bola 1" en latón cromado.
- Desmultiplicador para accionamiento de válvula, con arrastre metálico.
- Manómetro escala 0 - 16 kg./cm². Rosca 1/4".
- Válvula de corte en latón cromado para manómetro. Rosca 1/4".

(a) Debido a su diseño, los pulsadores quedan resguardados con el armario.
 (b) Resistencia UV exposición a fuentes luminosas de arco de Xenón

DIMENSIONES DEL ARMARIO

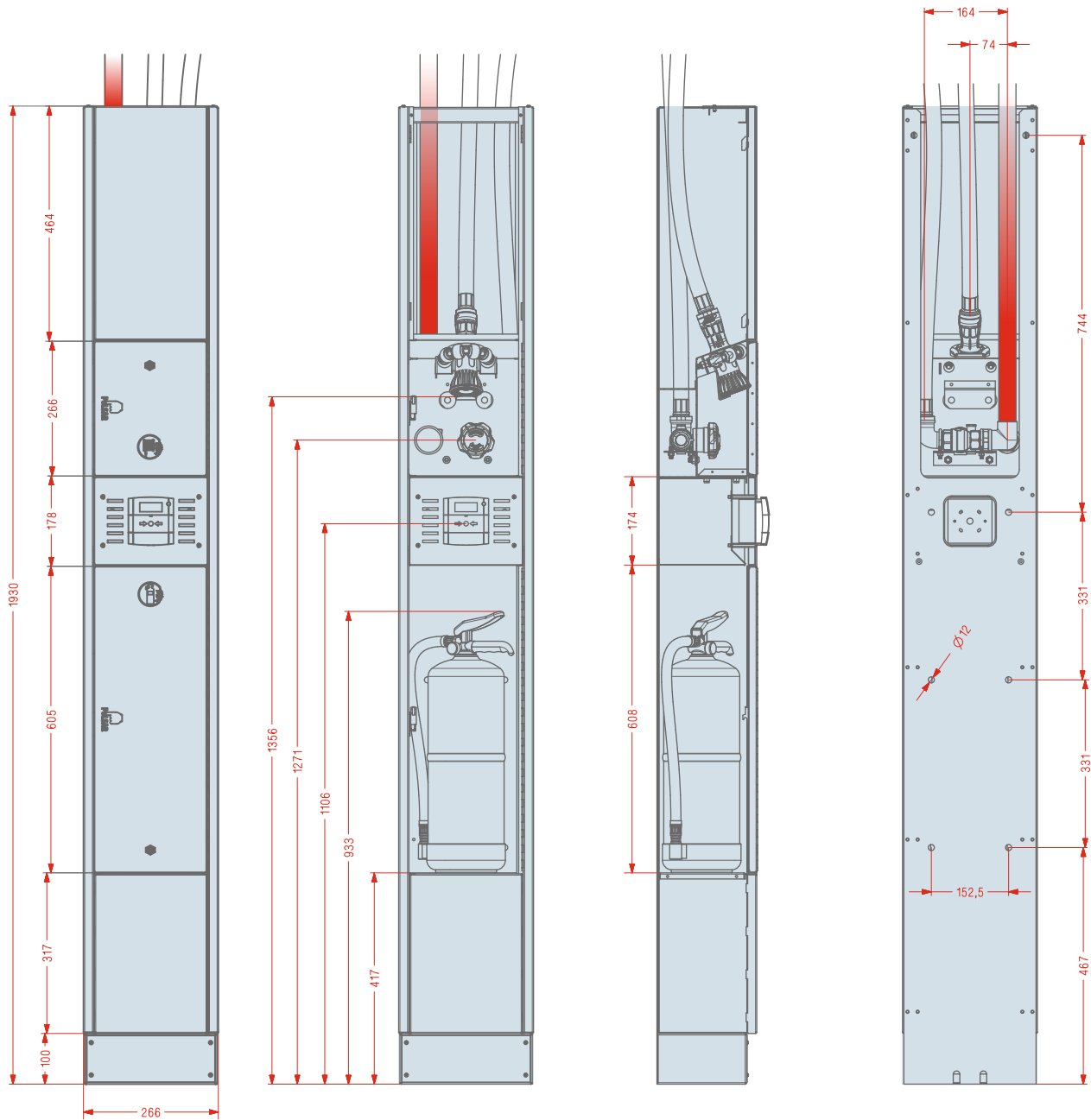


H = 1930

A = 266

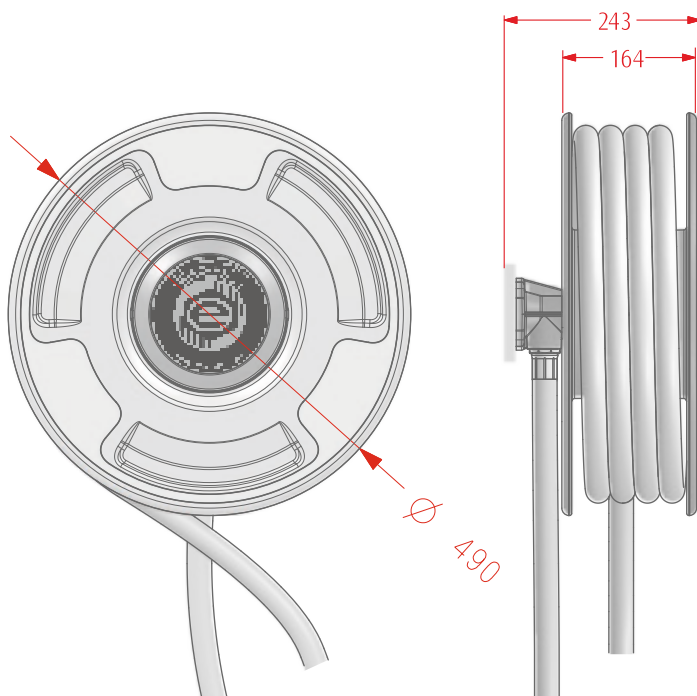
F = 197

(Dimensiones en mm.)



DEVANADERA INDEPENDIENTE

SUMINISTRO OPCIONAL: SOPORTE BANDERA



DISPONIBLE ARMARIO PARA EXTINTOR COMO COMPLEMENTO A ESTA FAMILIA DE BIE