



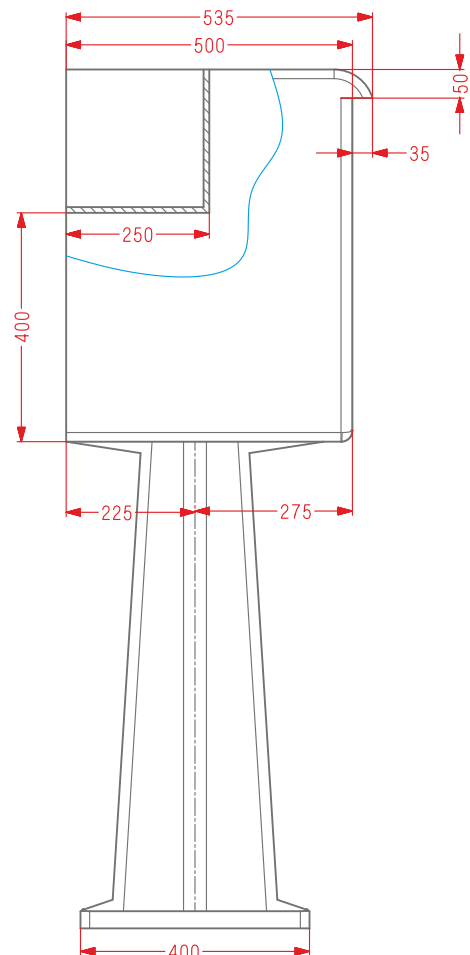
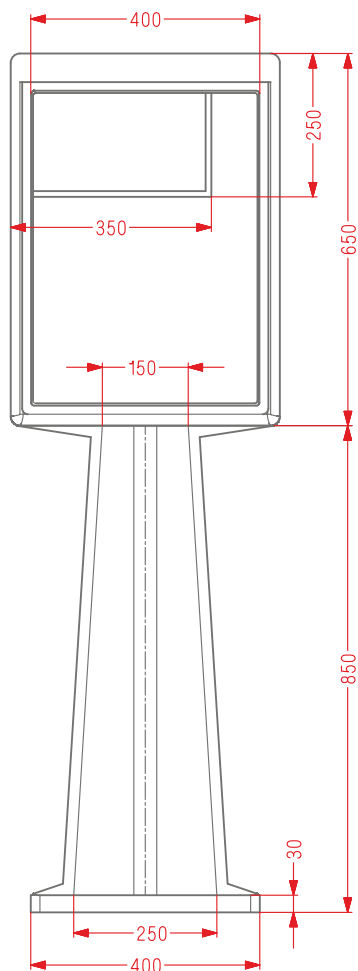
Mod. CASE 04 (vacía)

Ref. CASE 04

- | Caseta para contener el material auxiliar de los hidrantes.
- | Para montaje exterior a suelo.
- | Configuración Vertical.
- | Cofre y columna soporte independientes.
- | Fabricada en fibra de vidrio.
- | Acabado: Pintado en Poliéster.
- | Puerta de superficie.
- | Cierre de palanca oculta.
- | Bisagras en acero inoxidable.
- | Requiere relleno de hormigón en la columna para su instalación.
- | Máxima resistencia a la intemperie.



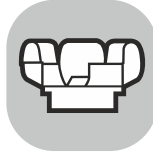
Color cuerpo y columna RAL 3000
Color puerta RAL 9010





Mod. CASE 04-B (Caseta Ref. CASE 04 + Dotación Ref. DOT-1)

Ref. CASE 04-B



- 1 manguera sintética Ø 70 mm 15 m. de longitud con Racores BCN de Aluminio Estampado
- 2 mangueras sintéticas Ø 45 mm 15 m. de longitud con Racores BCN de Aluminio Estampado
- 1 racor Barcelona Rosca exterior Ø 70 mm Aluminio Estampado
- 1 reducción Barcelona De Ø 70 a Ø 45 mm Aluminio Estampado
- 1 bifurcación Ø 45 mm con Racores Barcelona de Aluminio Estampado Sin tapones
- 2 lanzas **Triplex** de 3 efectos con Racores BCN Ø 45 mm de Aluminio Estampado
- 1 lanza **Triplex** de 3 efectos Racor BCN Ø 70 mm de Aluminio Estampado

DOT-1

Mod. CASE 04-R (Caseta Ref. CASE 04 + Dotación Ref. DOT-2)

Ref. CASE 04-R



- 1 manguera ARMTEX Ø 70 mm 15 m. de longitud con Racores BCN de Aluminio Estampado
- 2 mangueras ARMTEX Ø 45 mm 15 m. de longitud con Racores BCN de Aluminio Estampado
- 1 racor Barcelona Rosca exterior Ø 70 mm Aluminio Estampado
- 1 reducción Barcelona De Ø 70 a Ø 45 mm Aluminio Estampado
- 1 bifurcación Ø 45 mm con Racores Barcelona de Aluminio Estampado Sin tapones
- 2 lanzas **Triplex50** de 3 efectos con Racores BCN Ø 45 mm de Aluminio Estampado
- 1 lanza **Triplex80** de 3 efectos con Racor BCN Ø 70 mm de Aluminio Estampado

DOT-2

Mod. CASE 04-B2 (Caseta Ref. CASE 04 + Dotación Ref. DOT-3)

Ref. CASE 04-B2



- 1 manguera sintética Ø 70 mm 15 m. de longitud con Racores BCN de Aluminio Estampado
- 2 mangueras sintéticas Ø 45 mm 15 m. de longitud con Racores BCN de Aluminio Estampado
- 1 racor Barcelona Rosca exterior Ø 70 mm Aluminio Estampado
- 1 reducción Barcelona De Ø 70 a Ø 45 mm Aluminio Estampado
- 1 bifurcación Ø 45 mm con Racores Barcelona de Aluminio Estampado Sin tapones
- 2 lanzas **Triplex50** de 3 efectos con Racores BCN Ø 45 mm de Aluminio Estampado
- 1 lanza **Triplex80** de 3 efectos con Racor BCN Ø 70 mm de Aluminio Estampado

DOT-3

Mod. CASE 04-R2 (Caseta Ref. CASE 04 + Dotación Ref. DOT-4)

Ref. CASE 04-R2



- 1 manguera ARMTEX Ø 70 mm 15 m. de longitud con Racores BCN de Aluminio Estampado
- 2 mangueras ARMTEX Ø 45 mm 15 m. de longitud con Racores BCN de Aluminio Estampado
- 1 racor Barcelona Rosca exterior Ø 70 mm Aluminio Estampado
- 1 reducción Barcelona De Ø 70 a Ø 45 mm Aluminio Estampado
- 1 bifurcación Ø 45 mm con Racores Barcelona de Aluminio Estampado Sin tapones
- 2 lanzas **LR45U** de 3 efectos con Racores BCN Ø 45 mm de Aluminio Estampado
- 1 lanza **LR70U** de 3 efectos Racor BCN Ø 70 mm de Aluminio Estampado

DOT-4

Producto Certificado por AENOR , según norma UNE 23400

Producto Certificado por AENOR , según norma UNE 23091