

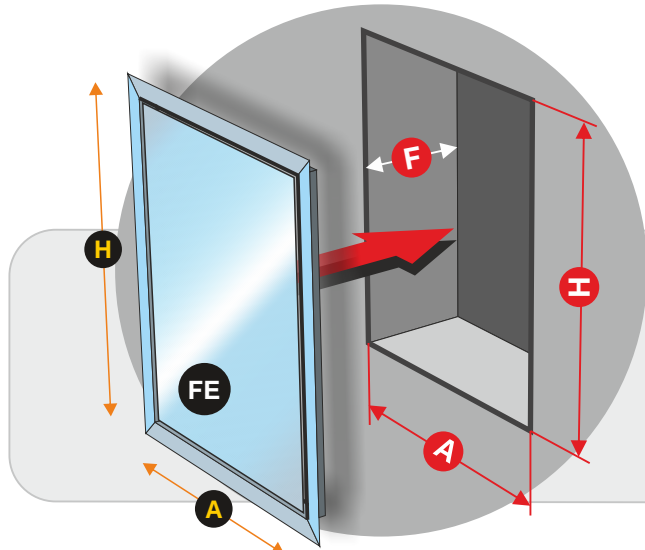
**H** = 916    **A** = 230    **F** = 190  
(Dimensiones en mm.)



Mod. ENOX 2LS Ref. EACINOX2LS



- Formato de configuración vertical.
- Para conexión de devanadera a módulo independiente.
- Entrada SUPERIOR de lanza a cofre de empotramiento.
- Armario formado por cajón empotramiento y frontal extraíble con marco plano.
- Registro para empotrar. Acceso a lanza, manómetro y pomo desmultiplicador.
- Con departamento para extintor.
- Cajón de empotramiento fabricado en chapa de Acero Galvanizado sin pintar.
- Puertas encastradas conformado **Multiblend**.
- Puertas fabricadas en Acero Inoxidable AISI 304 "Grafilado".
- Marco Tapajuntas plano fabricado en Acero Inoxidable AISI 304 "Brillo".
- Cierres de enganche tipo **Push**.
- Sistema **Espiroflex** (anti-estrangulamiento) para alimentación de BIE.
- Carrete fijo **Eacisystem** con alimentación axial.
- Devanadera en termoplástico copolímero Ø 490 mm según ISO 4892-2 (\*).
- Lanza **Triples** de triple efecto. Rosca hembra 1" (Ø 10 mm.).
- Sistema **Guiman** para orientación y deslizamiento de manguera.
- 20 m. manguera semirrígida Ø 25 mm. EN-694.
- Pipeta-codo para sustitución rápida de manguera.
- Válvula de bola 1" en latón cromado.
- Desmultiplicador para accionamiento de válvula, con arrastre metálico.
- Manómetro escala 0 - 16 kg./cm2. Rosca 1/4".
- Válvula de corte en latón cromado para manómetro. Rosca 1/4".



**DIMENSIONES DEL HUECO PARA INSTALACIÓN EMPOTRAMIENTO**

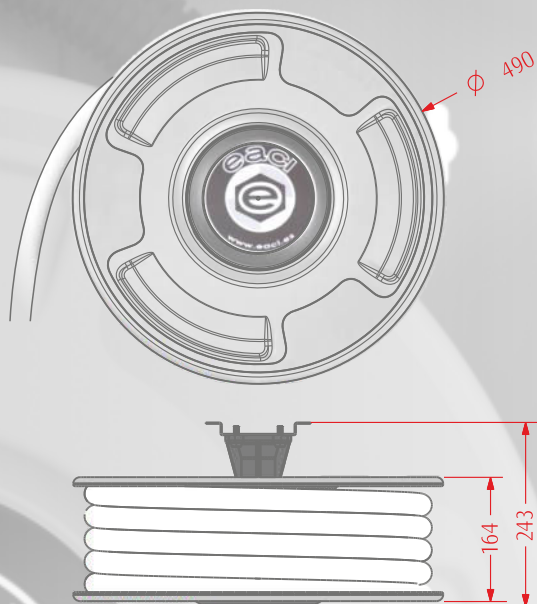
**H** = 925    **A** = 240    **F** = 200

**FE** FRONTAL EXTRAIBLE Acero Inoxidable AISI 304 Brillo

**H** = 959    **A** = 274  
(Dimensiones en mm.)

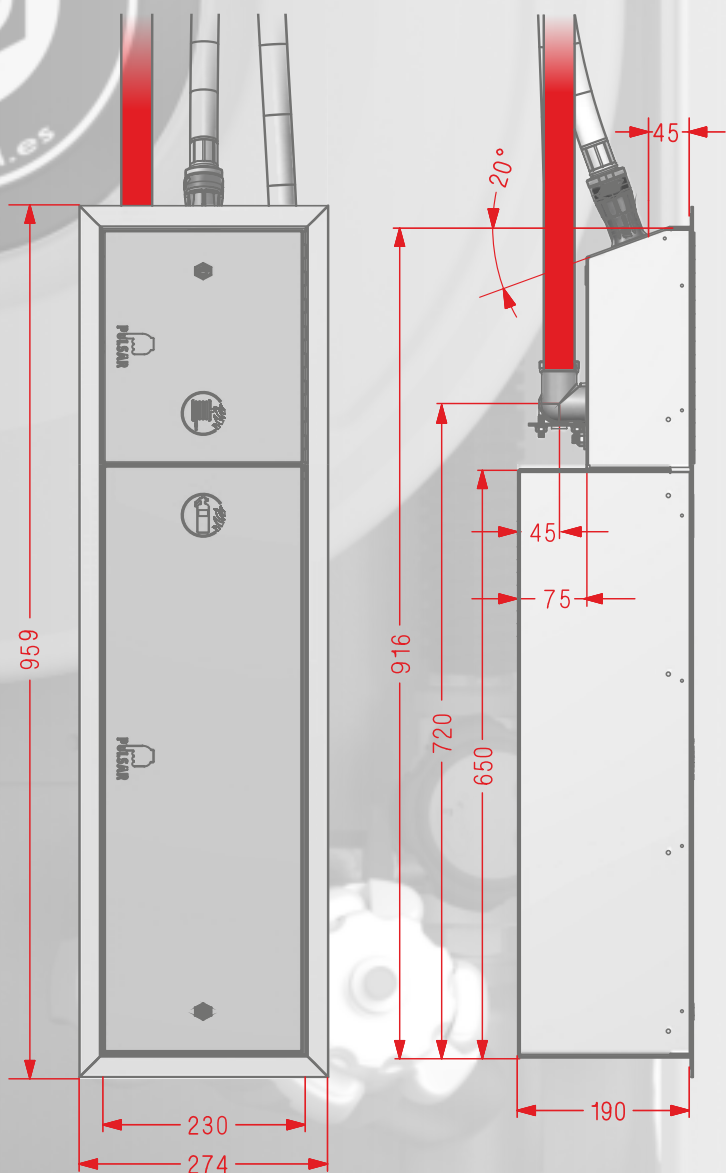
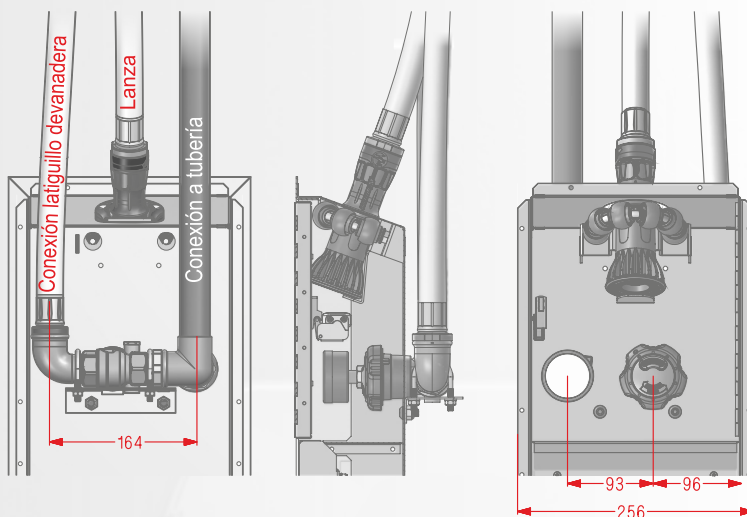
(\*). Resistencia UV exposición a fuentes luminosas de arco de Xenón

DEVANADERA INDEPENDIENTE



SUMINISTRO OPCIONAL: SOPORTE BANDERA

DETALLE REGISTRO ACCESO A VÁLVULA



PRODUCTOS COMPLEMENTARIOS A ESTA FAMILIA: ARMARIOS PARA EXTINTOR