

LC7-UM06E3-AB Altavoz techo A/B, 6W

www.boschsecurity.com



- ▶ Gran rendimiento
- ▶ Dos sistemas de altavoces independientes en una carcasa
- ▶ Estándar suministrado con cúpula ignífuga metálica
- ▶ Fácil de instalar con cable de seguridad
- ▶ Con certificación EN 54-24

Este altavoz de techo A/B con cúpula ignífuga dispone de dos sistemas de altavoces de 6 W independientes y es adecuado para sistemas de sonido en los que es necesaria una redundancia. En situaciones normales, ambos altavoces reciben la misma señal de audio procedente de amplificadores independientes. En caso de que falle la línea A, el otro altavoz conectado recibe la señal de la línea B y viceversa.

En zonas pequeñas principalmente, los altavoces A/B proporcionan una solución económica y eficaz en comparación con instalar dos altavoces de techo independientes.

Certificaciones y aprobaciones

Garantía de calidad

Todos los altavoces de Bosch están diseñados para admitir 100 horas de funcionamiento a potencia nominal según los estándares de capacidad de gestión de potencia (PHC) IEC 60268-5. Bosch ha desarrollado también la prueba de realimentación acústica simulada (SAFE, del inglés "Simulated Acoustical Feedback Exposure") para demostrar que admiten el doble de su potencia nominal durante cortos períodos. De esta forma, se mejora la fiabilidad en condiciones

extremas, lo que aumenta la satisfacción del cliente, prolonga la vida útil y reduce los fallos o el deterioro en el rendimiento.

Emergencia	Según la norma EN 54-24
Seguridad	Según la norma EN 60065
Apagado automático	Según la norma UL 94 V 0
Resistente al agua y al polvo	Según la norma EN 60529, IP21

Región	Marcas de calidad/cumplimiento normativo	
Europa	DOP	DECL DOP LC7-UM06E3-AB
	CE	DECL EC LC7-UM06E3-AB

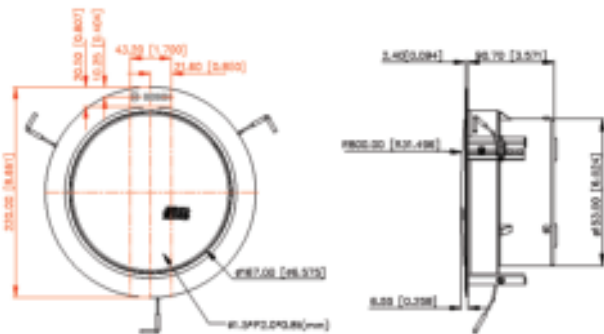
Notas de configuración/instalación

El conjunto se instala rápidamente en un orificio del falso techo. Se mantiene en su sitio gracias a un anillo de montaje independiente fijado con tres abrazaderas de bloqueo con resorte integrales (para techos con un grosor de 9 a 25 mm). La cúpula ignífuga metálica se engancha en el anillo de montaje con tres muelles de hoja antes de introducir la unidad del altavoz y se mantiene con un racor de bayoneta. Para más

comodidad, un cable de seguridad de la cúpula ignífuga permite al instalador colgar la unidad del altavoz temporalmente durante la instalación. Este cable también proporciona seguridad tras la instalación. La cúpula ignífuga dispone de dos entradas de cable en la parte superior, cubiertas con pasahilos (suministrados).



Vista posterior



Dimensiones

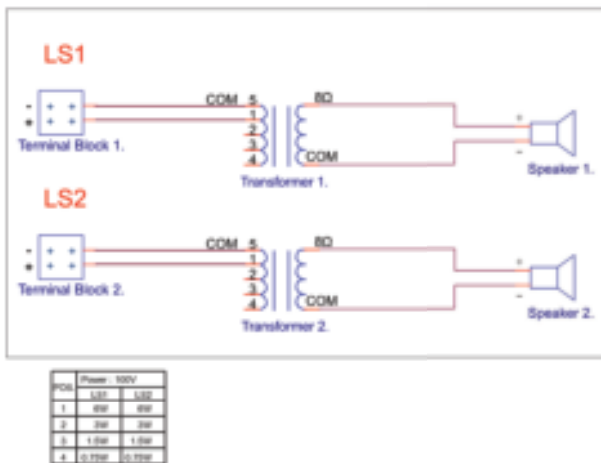
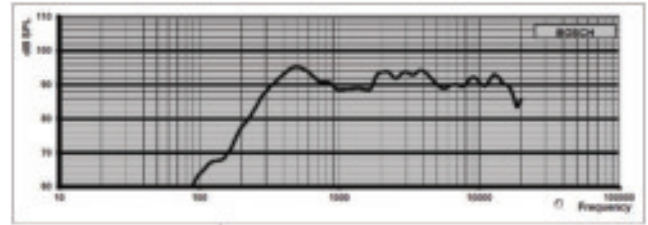


Diagrama de circuito



Respuesta de frecuencia



Diagramas polares

	Controlador A/B activo		
	Sensibilidad por bandas de octava *	SPL de octava total 1 W/1 m	SPL de octava total Pmax/1 m
125 Hz	66,9	-	-
250 Hz	75,8	-	-
500 Hz	91	-	-
1000 Hz	87,0	-	-
2000 Hz	88,9	-	-
4000 Hz	89,6	-	-
8000 Hz	87,2	-	-
Ponderada A	-	85.8	86,5
Ponderada lin.	-	92.5	93.5

Ángulos de apertura por bandas de octava

	Horizontal	Vertical	
125 Hz	180	180	
250 Hz	180	180	
500 Hz	180	180	
1000 Hz	180	180	
2000 Hz	170	180	
4000 Hz	170	170	
8000 Hz	80	80	

Rendimiento acústico especificado por octava

* (todas las mediciones se llevan a cabo con una señal de ruido rosa; los valores están en dBSPL)

Sensibilidad por bandas de octava *		Controlador A + B activo	
	SPL de octava 1 W/1 m	SPL de octava total 1 W/1 m	SPL de octava total Pmax/1 m
125 Hz	67,4	-	-
250 Hz	83,8	-	-
500 Hz	94,1	-	-
1000 Hz	89,7	-	-
2000 Hz	91,9	-	-
4000 Hz	92,5	-	-
8000 Hz	90,2	-	-
Ponderada A	-	88,7	98,3
Ponderada lin.	-	89,5	99,5

Ángulos de apertura por bandas de octava

	Horizontal	Vertical	
125 Hz	180	180	
250 Hz	180	180	
500 Hz	180	180	
1000 Hz	180	180	
2000 Hz	170	100	
4000 Hz	170	50	
8000 Hz	75	25	

Rendimiento acústico especificado por octava

* (todas las mediciones se llevan a cabo con una señal de ruido rosa; los valores están en dBSPL)

Piezas incluidas

Cantidad	Componente
1	Altavoz de techo A/B
1	Cúpula ignífuga metálica
1	Instrucción de instalación
1	Plantilla para orificios de montaje
2	Enchufes con restricción de acceso

Especificaciones técnicas**Especificaciones eléctricas***

Potencia nominal (PHC)	2 x 6 W (6-3 - 1,5 - 0,75 W)
Nivel de presión sonora a 6 W/1 W (1 kHz, 1 m)	95/87 dB (un altavoz) 98/90 dB (los dos altavoces)
Nivel de presión sonora a 6 W/1 W (1 kHz, 4 m)	84/75 dB (un altavoz) 88/78 dB (los dos altavoces)
Respuesta de frecuencia (-10 dB)	316 Hz hasta 20 kHz
Ángulo de apertura a 1 kHz/4 kHz (-6 dB)	180°/170° (un altavoz) 180°/170° (los dos altavoces)
Tensión nominal	100 V
Impedancia nominal	1667 ohmios a 6 W 3333 ohmios a 3 W 6667 ohmios a 1,5 W 13 333 ohmios a 0,75 W
Conexión	2 terminales atornillados ABS de 2 patillas
Calibre del cable aceptable	0,5 a 4 mm ²

* Datos de rendimiento técnico según la norma IEC 60268-5

Especificaciones mecánicas

Diámetro	220 mm
Profundidad máxima	95 mm
Grosor del techo permitido	De 9 a 25 mm
Orificio de montaje	207 mm
Peso	1,78 kg
Color	
Altavoz de techo	Blanco (RAL 9003)
Cúpula ignífuga	Rojo (RAL 3000)

Especificaciones medioambientales

Temperatura de funcionamiento	De -10 °C a +55 °C (de +14 °F a +131 °F)
Temperatura de almacenamiento y transporte	De -40 °C a +70 °C (de -40 °F a +158 °F)
Humedad relativa	< 95 %

Nota:

- Los datos de especificación se miden en una cámara anecoica, en una caja acústica estándar
- El eje de referencia es perpendicular al centro de la rejilla frontal
- El plano de referencia es perpendicular al centro del eje de referencia

- El plano horizontal es perpendicular al centro de la placa de referencia



Información para pedidos

LC7-UM06E3-AB Altavoz techo A/B, 6W

Altavoz para montaje en techo A/B con dos sistemas de altavoces independientes incluida cúpula ignífuga metálica

Número de pedido **LC7-UM06E3-AB**

Servicios

EWE-LSPSML-IW 12mes ampligirant speaker small

Ampliación de la garantía 12 meses

Número de pedido **EWE-LSPSML-IW**

Representado por:

Europe, Middle East, Africa:
Bosch Security Systems B.V.
P.O. Box 80002
5600 JB Eindhoven, The Netherlands
Phone: + 31 40 2577 284
emea.securitysystems@bosch.com
emea.boschsecurity.com

Germany:
Bosch Sicherheitssysteme GmbH
Robert-Bosch-Ring 5
85630 Grasbrunn
Germany
www.boschsecurity.com