

LBC3951/12 Altavoz de techo, 6W, 4"

www.boschsecurity.com



BOSCH

Innovación para tu vida



- ▶ Compact yet powerful
- ▶ Very wide opening angle
- ▶ Modern unobtrusive styling
- ▶ Installation friendly
- ▶ Splash-waterproof

El LBC3951/12 es un altavoz de 6 W compacto con una rejilla metálica perforada. Ofrece un rendimiento excelente de audio y es fácil de instalar gracias a sus clips de montaje integrados. El altavoz dispone de protección frente al agua IPx4 en la cara frontal, así que se puede instalar en entornos húmedos.

Funciones

El LBC3951/12 dispone de una rejilla metálica perforada con un marco de plástico y un atractivo acabado en color hueso RAL. El diseño discreto de este altavoz complementa la iluminación interior actual.

El altavoz cuenta con un gran ángulo de apertura, lo que significa que se requieren menos unidades para cubrir un área determinada. El amplio intervalo de frecuencias proporciona una mejor reproducción de voz y música. La unidad se suministra con un transformador adaptado 100 V con derivaciones en los devanados primarios para ofrecer la potencia nominal máxima, media potencia, un cuarto de potencia o un octavo de potencia.

El altavoz (con un cono de papel tratado especial), dispone de protección contra el agua IP x 4 en la parte frontal y se puede aplicar en entornos húmedos, por ejemplo, baños, saunas, atrios y piscinas.

Certificaciones y aprobaciones

Todas las piezas de plástico están fabricadas con ABS autoextinguible y resistente a golpes (conforme a la norma UL 94V0).

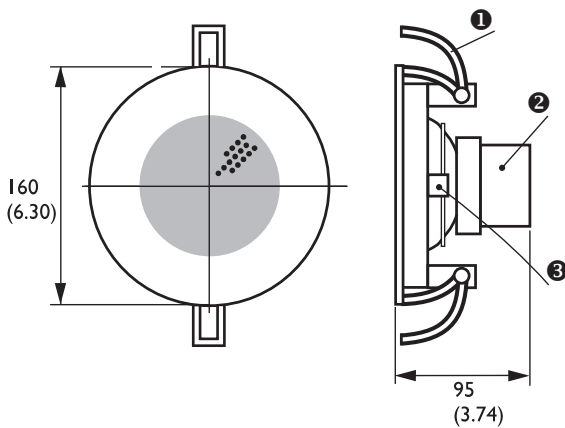
Garantía de calidad

Todos los altavoces de Bosch están diseñados para admitir 100 horas de funcionamiento a potencia nominal según los estándares de capacidad de gestión de potencia (PHC) IEC 60268-5. Bosch ha desarrollado también la prueba de realimentación acústica simulada (SAFE, del inglés "Simulated Acoustical Feedback Exposure") para demostrar que admiten el doble de su potencia nominal durante cortos períodos. De esta forma, se mejora la fiabilidad en condiciones extremas, lo que aumenta la satisfacción del cliente, prolonga la vida útil y reduce los fallos o el deterioro en el rendimiento.

Seguridad	Conforme a EN 60065	
Protección contra el agua	conforme a EN 60529, IPx4	
Región	Marcas de calidad/cumplimiento normativo	
Europa	CE	DECL EC LBC3951/12

Notas de configuración/instalación

La instalación resulta muy sencilla gracias a las sujeciones integrales que fijan el altavoz de techo en su ranura. Se puede instalar en techos con un grosor de 9 a 25 mm. También se proporciona una plantilla para marcar de forma precisa la ranura en los paneles del techo. El cableado se realiza mediante un bloque de conexión con terminales tipo Push, lo que hace posible la instalación sin necesidad de utilizar ninguna herramienta especial. El transformador se facilita cableado para una potencia nominal de salida de 6 W, pero se puede cambiar fácilmente para otras conexiones mediante los cables con códigos de color y el bloque de terminales.



01	Conexión
02	Transformador de adaptación
03	Bloque de terminales

Dimensiones en mm (pulg.)

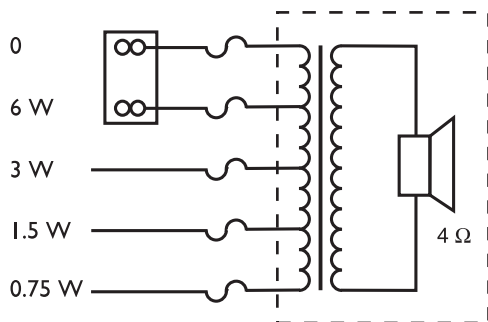
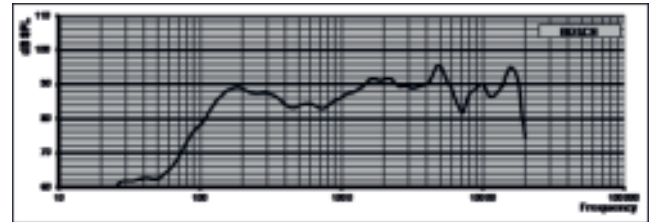


Diagrama de circuitos



Respuesta en frecuencia

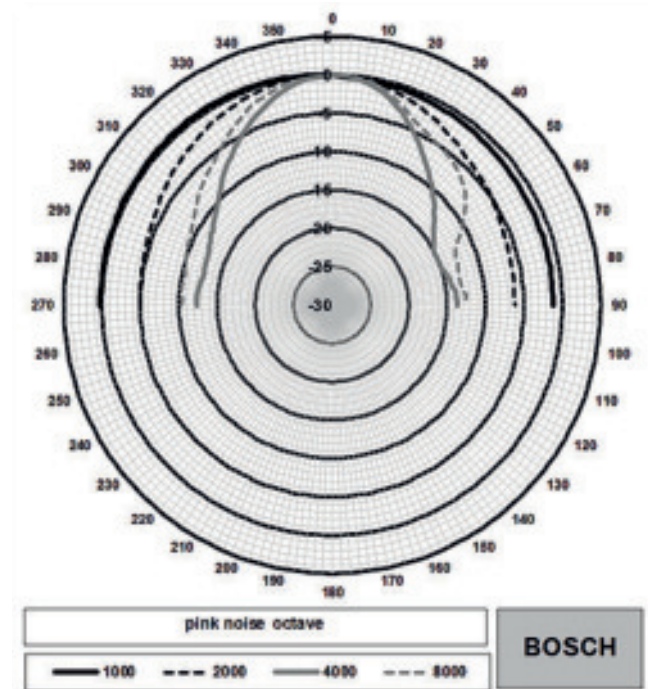


Diagrama polar (altas frecuencias)

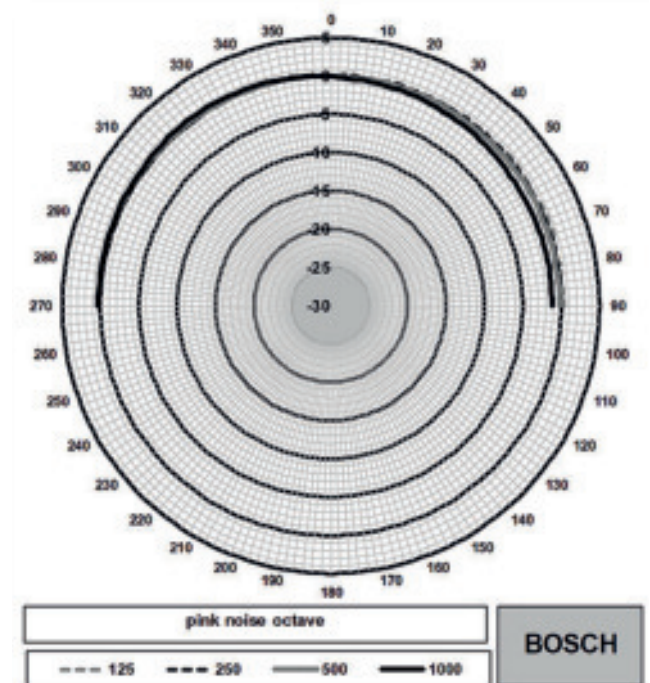


Diagrama polar (bajas frecuencias)

Sensibilidad de banda de octavas*

	SPL por octavas 1 W/1 m	Total de SPL por octavas 1 W/1 m	Total de SPL por octavas Pmax/1 m
125 Hz	84.9	-	-
250 Hz	88.5	-	-
500 Hz	84.8	-	-
1000 Hz	87.0	-	-
2000 Hz	91.0	-	-
4000 Hz	92.2	-	-
8000 Hz	88.4	-	-
Con ponderación A	-	87.2	94.3
Con ponderación Lin	-	88.2	95.4

Ángulos de apertura de bandas de octava

	Horizontal	Vertical	
125 Hz	180	180	
250 Hz	180	180	
500 Hz	180	180	
1000 Hz	180	180	
2000 Hz	180	180	
4000 Hz	65	65	
8000 Hz	69	69	

*Rendimiento acústico especificado por octava** (todas las mediciones se realizan con una señal de ruido rosa; los valores se expresan en dB SPL).

Piezas incluidas

Cantidad	Componente
1	LBC3951/12 Altavoz de techo
1	Plantilla circular de 145 mm

Especificaciones técnicas**Especificaciones eléctricas***

Potencia nominal	6/3/1,5/0,75 W
Nivel de presión sonora a 6 W/1 W (1 kHz a 1 m)	95 dB/87 dB (SPL)

Nivel de presión sonora a 6 W/1 W (4 kHz a 1 m)	98 dB/90 dB (SPL)
Rango de frecuencias efectivo (-10 dB)	De 90 Hz a 18 kHz
Ángulo de apertura a 1 kHz/4 kHz (-6 dB)	180° / 65°
Tensión nominal	100 V
Impedancia nominal	1667 Ohm
Conector	Bloque de terminales tipo Push de 2 polos

* Datos de rendimiento técnico conforme a IEC 60268-5

Especificaciones mecánicas

Diámetro	160 mm (6,3 pulg.)
Profundidad máxima	95 mm (3,74 pulg.)
Grosor del techo	De 9 a 25 mm (de 0,35 a 0,98 pulg.)
Orificio de montaje	145 mm (5,71 pulg.)
Diámetro del altavoz	101,6 mm (4 pulg.)
Peso	640 g (1,41 libras)
Color	Blanco (RAL 9010)
Peso del imán	101 g (3,57 oz)

Environmental

Operating temperature	-25 °C to +55 °C (-13 °F to +131 °F)
Storage and transport temperature	-40 °C to +70 °C (-40 °F to +158 °F)
Relative humidity	<95%

Información para pedidos**LBC3951/12 Altavoz de techo, 6W, 4"**

Altavoz de techo de 6 W, rejilla metálica circular con marco en ABS, sujeciones integrales para montaje de forma sencilla, bloque de terminales tipo Push, blanco RAL 9010.

Número de pedido **LBC3951/12**

Accesorios**LBC1256/00 100 terminales cerámicos, fusibles térmic**

Adaptador para conexión de emergencia, conector cerámico de clavija de 3 patillas con un fusible térmico incorporado, capacidad de instalación en serie con la conexión principal de 100 V de un altavoz, juego de 100 unidades.

Número de pedido **LBC1256/00**

Representado por:

Europe, Middle East, Africa:
Bosch Security Systems B.V.
P.O. Box 80002
5600 JB Eindhoven, The Netherlands
Phone: + 31 40 2577 284
emea.securitysystems@bosch.com
emea.boschsecurity.com

Germany:
Bosch Sicherheitssysteme GmbH
Robert-Bosch-Ring 5
85630 Grasbrunn
Germany
www.boschsecurity.com