

1 |

Instalación

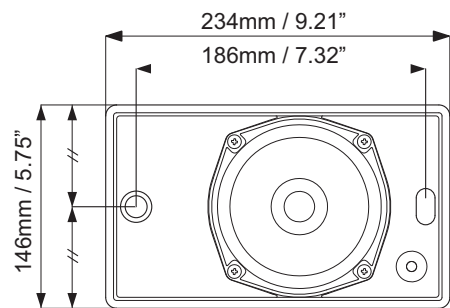


Fig. 1:

2 |

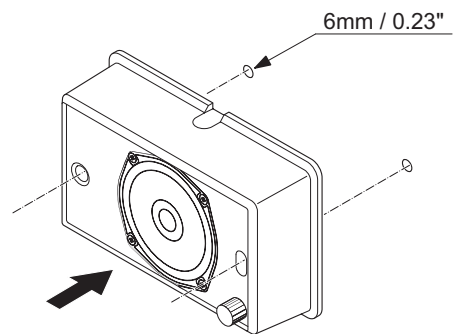


Fig. 2:

3 |

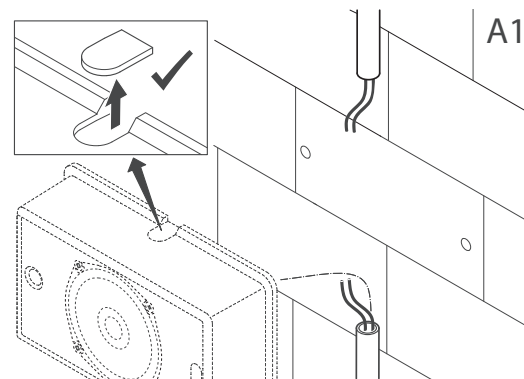


Fig. 3:

4 |

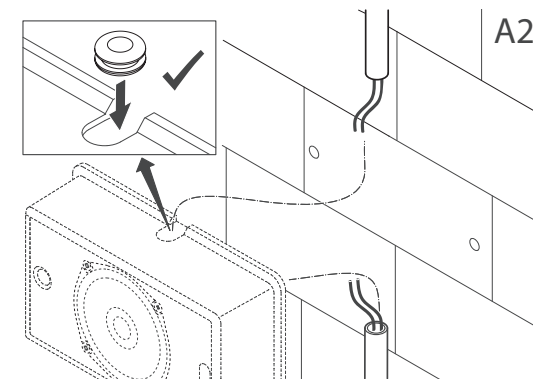


Fig. 4:

5 |

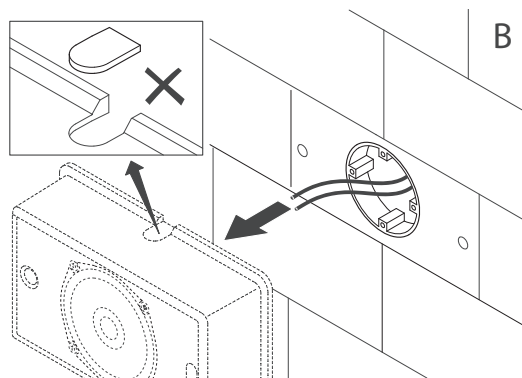


Fig. 5:

6 |

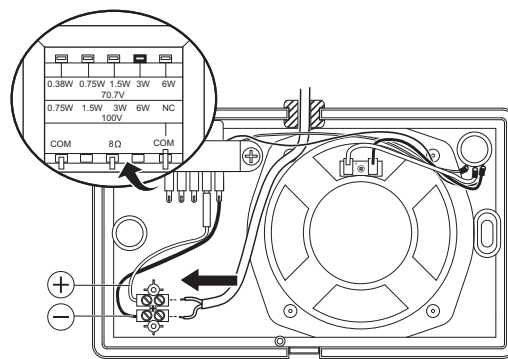


Fig. 6:

7 |

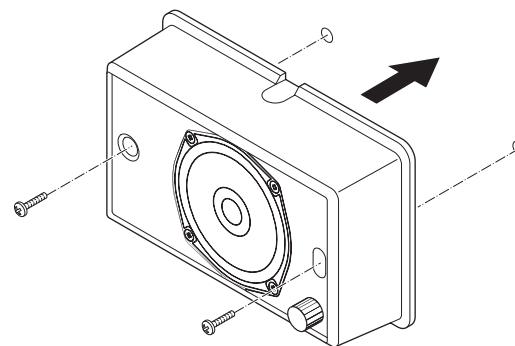


Fig. 7:

8 |

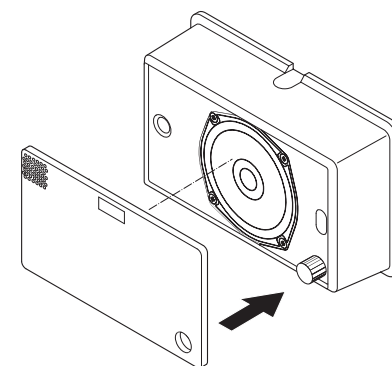


Fig. 8:

Diagramas de circuitos

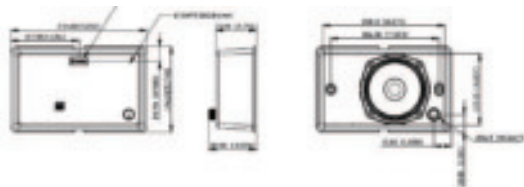


Fig. 9: Dimensiones en mm (pulg.)

LB7-UC06V



Fig. 10: Diagrama de circuitos

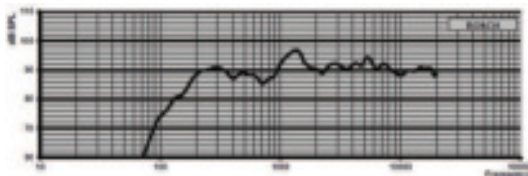


Fig. 11: Respuesta en frecuencia:

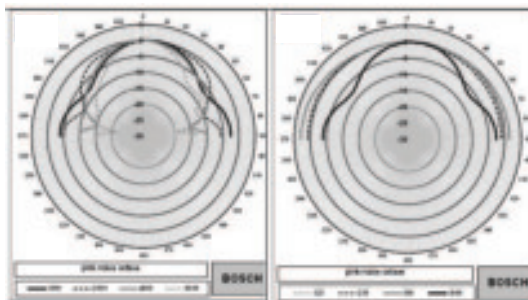


Fig. 12: Diagramas polares

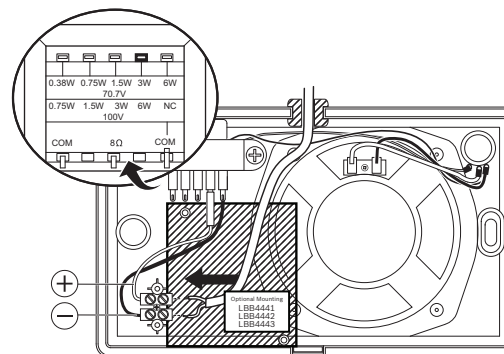


Fig. 13: Tarjeta de RFL opcional

LB7-UC06V Altavoz con carcasa ABS 6W con VC

LB7-UC06V



es Nota de instalación

Datos técnicos

Especificaciones eléctricas*

Potencia nominal (PHC)	6 W
Derivaciones del transformador	70 V: 6 W, 3 W, 1,5 W, 0,75 W, 0,375 W 100 V: 6 W, 3 W, 1,5 W, 0,75 W
Nivel de presión sonora a 6 W/1 W (1 kHz a 1 m)	102 dB/94 dB
Nivel de presión sonora a 6 W/1 W (1 kHz a 4 m)	90 dB/82 dB
Respuesta en frecuencia (-10 dB)	De 160 Hz a 20 kHz

Ángulo de apertura a 1 kHz/4 kHz (-6 dB)	180°/85° (horizontal) 180°/98° (vertical)
Tensión nominal	70/100 V
Impedancia nominal	835/1667 Ohm a 6 W
	1667/3333 Ohm a 3 W
	3333/6667 Ohm a 1,5 W
	6667/13333 Ohm a 0,75 W
	13363 Ohm a 0,375 W (70 V solamente)
Conector	Bloque de terminales atornillados de ABS con 1 x 2 polos
Calibre de cable aceptable	De 0,5 a 4 mm ²

* Datos de rendimiento técnico conforme a IEC 60268-5

Especificaciones mecánicas

Dimensiones (Al. x An. x Pr.)	146 x 234 x 70/82 mm
Peso	1,1 kg
Color	Blanco (RAL 9003)

Especificaciones medioambientales

Temperatura de funcionamiento	De -10 °C a +55 °C (de 14 °F a +131 °F)
Temperatura de transporte y almacenamiento	De -40 °C a +70 °C (de -40 °F a +158 °F)
Humedad relativa	<95 %