

Altavoz de caja de metal LB1-UM06E-1

www.boschsecurity.es



- ▶ Apto para la reproducción de voz y música
- ▶ Carcasa de metal robusta
- ▶ Montaje en superficie o empotrado
- ▶ Preparado para el montaje interno de tarjetas opcionales de supervisión de línea/altavoz
- ▶ Recomendado para sistemas de evacuación por voz

El altavoz de emergencia con caja metálica circular LB1-UM06E-1 ofrece un rendimiento profesional y cuenta con una carcasa de metal robusta con un bonito diseño. Es el altavoz ideal para interiores, como oficinas, colegios, aparcamientos, centros comerciales y zonas en las que el vandalismo es un riesgo potencial.

Funciones básicas

Alarma por voz

Los altavoces de alarma por voz están diseñados específicamente para su uso en edificios, donde el rendimiento de los sistemas de megafonía está sujeto a normativas oficiales. Los altavoces LB1-UM06E-1 están diseñados para su uso con sistemas de alarma por voz, y cumplen con la norma británica BS 5839-8 y EN 60849.

Protección

El altavoz incorpora una protección que garantiza que el circuito conectado no resultará afectado en caso de incendio. De esta forma, se conserva la integridad del sistema y se garantiza que los altavoces situados en otras áreas puedan seguir funcionando para informar de la situación a las personas presentes.

Conexiones y seguridad

El altavoz dispone de un bloque de terminales cerámico, un fusible térmico y cableado resistente a las altas temperaturas con protección térmica. La carcasa está preparada para el montaje interno de la tarjeta opcional de supervisión de línea/altavoz.

Certificados y homologaciones

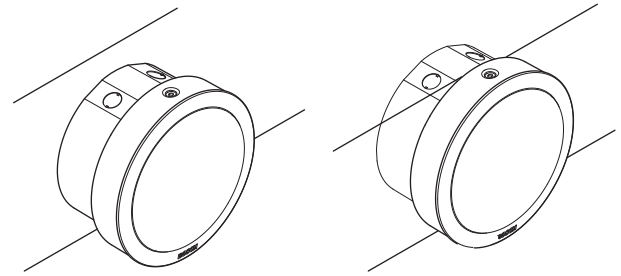
Todos los altavoces de Bosch están diseñados para resistir el funcionamiento a potencia nominal durante 100 horas según los estándares de capacidad de gestión de potencia (PHC) IEC 268-5. Bosch ha desarrollado también la prueba de realimentación acústica simulada (SAFE, del inglés Simulated Acoustical Feedback Exposure) para demostrar que pueden soportar el doble de su potencia nominal durante cortos períodos. De esta forma, se aumenta la fiabilidad en condiciones extremas y se consigue una mayor satisfacción del usuario final, mayor tiempo de duración de los equipos y mucha menos probabilidad de fallo o deterioro.

Seguridad	Conforme a EN 60065
Emergencia	Conforme a BS 5839-8
	Conforme a EN 60849

	Conforme a EN 54-24	
Resistencia al agua y al polvo	Conforme a EN60529 IP32	
Región	Certificación	
Europa	CE	
	CE	DOP
	CPD	

Planificación

La carcasa está diseñada para el montaje en superficie o empotrado. La caja posterior presenta varios orificios de montaje, de forma que se puede montar incluso en cajas de instalación U40 y MK. La caja posterior cuenta con dos orificios en la parte superior para dos casquillos de cable (no incluidos) para conexión en bucle. Además, para facilitar aún más la instalación, la caja posterior cuenta con un cordón de seguridad que permite al instalador colgar temporalmente la rejilla frontal durante la instalación. La carcasa tiene un bloque de terminales de tres vías con conexiones de tornillo aptas para un cableado en bucle (incluida la toma de tierra). El transformador de adaptación cuenta con cuatro derivaciones primarias para permitir la selección de potencia nominal máxima, media potencia, un cuarto de potencia u octava potencia (en incrementos de 3 dB).



Montaje en superficie (izquierda) y empotrado (derecha)

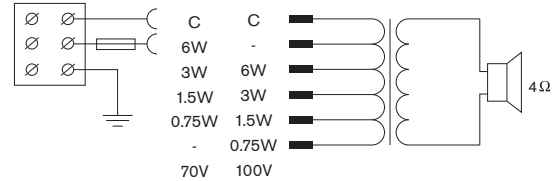
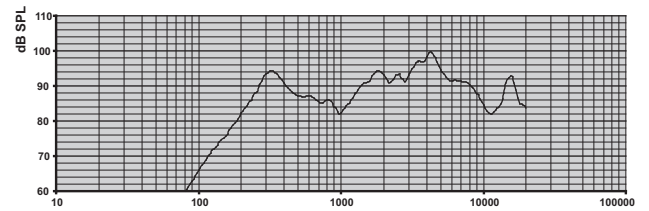
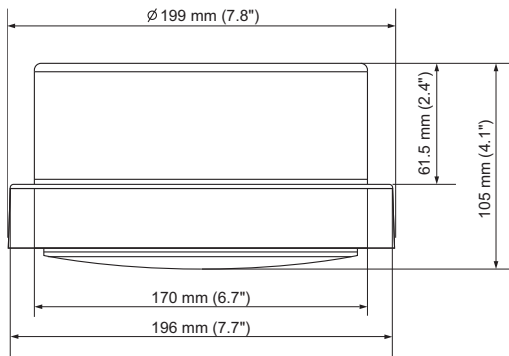


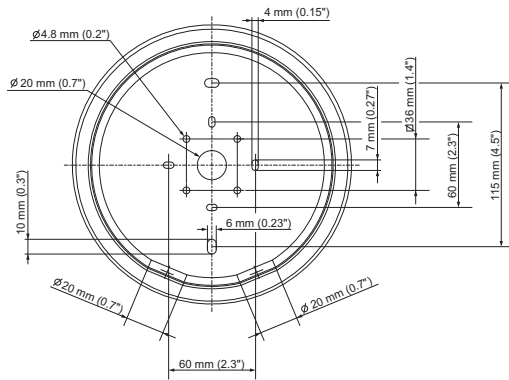
Diagrama de circuito



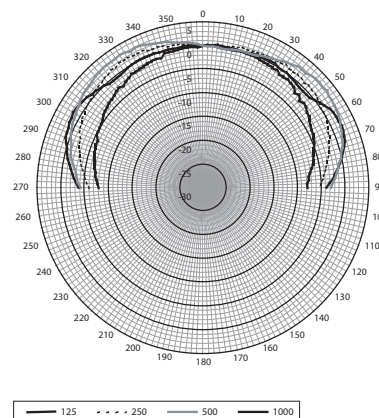
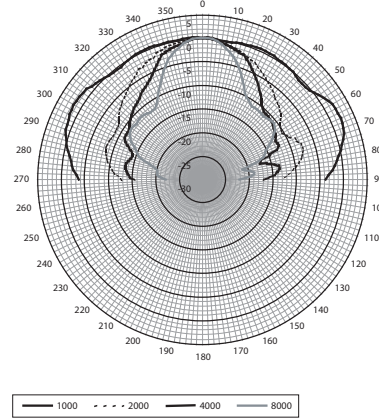
Respuesta de frecuencia



Dimensiones en mm (pulg.)



Parte posterior / Dimensiones de instalación en mm (pulg.)



Diagramas polares (medidos con ruido rosa)

Sensibilidad de banda de octavas *

	SPL de octavas 1 W/m	Total de SPL de octavas 1 W/m	Total de SPL de octavas Pmax/m
125 Hz	73,3	-	-
250 Hz	90,4	-	-
500 Hz	89,0	-	-
1.000 Hz	86,0	-	-
2.000 Hz	92,4	-	-
4.000 Hz	96,6	-	-
8.000 Hz	89,9	-	-
Con ponderación A	-	89,9	96,8
Con ponderación Lin	-	90,1	96,0

Ángulos de apertura de banda de octavas

	Horizontal	Vertical
125 Hz	180	180
250 Hz	180	180
500 Hz	180	180
1.000 Hz	180	180
2.000 Hz	80	80
4.000 Hz	56	56
8.000 Hz	40	40

Rendimiento acústico especificado por octava

* (todas las mediciones se realizan con una señal de ruido rosa; los valores se expresan en dB SPL)

Piezas incluidas

Cantidad	Componentes
1	LB1-UM06E-1
1	Instrucciones de instalación

Especificaciones técnicas

Especificaciones eléctricas*

Potencia máxima	9 W
Potencia nominal (PHC)	6 W
Derivación de alimentación	6/3/1,5/0,75 W
Nivel de presión acústica a 6 W/1 W (1 kHz a 1 m)	94 / 86 dB (NPA)
Nivel de presión acústica a 6 W/1 W (4 kHz a 1 m)	105/97 dB (NPA)

Rango de frecuencia efectiva (-10 dB)	De 160 Hz a 20 kHz
Ángulo de apertura a 1 kHz/4 kHz (-6 dB)	180° / 56°
Tensión de entrada nominal	70/100 V
Impedancia nominal	835/1.667 ohmios
Conector	Bloque atornillado de 3 polos

* Datos de rendimiento técnico conforme a IEC 60268-5


Especificaciones mecánicas

Dimensiones (An. x Pr.)	199 x 105 mm (7,8 x 4,1 pulg.)
Peso	1,23 kg (2,71 libras)
Color	Blanco (RAL 9010)
Material (caja de cerramiento y rejilla)	Acero
Tamaño del altavoz	152,4 mm (6 pulg.)
Peso del imán	53 g (1,9 onzas)

Especificaciones medioambientales

Temperatura de funcionamiento	De -25 °C a +55 °C (de -13 °F a +131 °F)
Temperatura de almacenamiento	De -40 °C a +70 °C (de -40 °F a +158 °F)
Humedad relativa	< 95%

Hay otros parámetros disponibles en el informe de prueba CNBOP n.º 4782/BA/10.

 1438
Bosch Security Systems BV Kapittelweg 10, 4827 HG Breda, The Netherlands 10 1438-CPD-0195
EN 54-24:2008 Loudspeaker for voice alarm systems for fire detection and fire alarm systems for buildings Metal Cabinet 6 W LB1-UM06E-1 Type A

Información sobre pedidos

Altavoz de caja de metal LB1-UM06E-1

Altavoz con carcasa de 6 W circular con carcasa metálica, resistente al agua y al polvo conforme a la norma IP 32, con certificación EN54-24, blanco RAL 9010.

Número de pedido **LB1-UM06E-1**

Representada por:

Spain:
Bosch Security Systems, SAU
C/Hermanos García Noblejas, 19
28037 Madrid
Tel.: +34 914 102 011
Fax: +34 914 102 056
es.securitysystems@bosch.com
www.boschsecurity.es

Americas:
Bosch Security Systems, Inc.
130 Perinton Parkway
Fairport, New York, 14450, USA
Phone: +1 800 289 0096
Fax: +1 585 223 9180
security.sales@us.bosch.com
www.boschsecurity.us

America Latina:
Robert Bosch Ltda
Security Systems Division
Via Anhanguera, Km 98
CEP 13065-900
Campinas, Sao Paulo, Brazil
Phone: +55 19 2103 2860
Fax: +55 19 2103 2862
latam.boschsecurity@bosch.com
www.boschsecurity.com