

LB10-UC06-FD Caja acústica, 6W, plana, negro

www.boschsecurity.com



BOSCH

Innovación para tu vida



- ▶ Buena inteligibilidad de la voz y reproducción de música ambiental
- ▶ Fabricados con ABS
- ▶ Soportes de montaje para instalación en paredes o techos
- ▶ Cumple las normativas de instalación y seguridad internacionales

El modelo LB10-UC06-FD es un altavoz económico de 6 W para aplicaciones generales y uso en interiores. Los orificios del panel posterior permiten montarlo en la pared de forma rápida y sencilla. Se suministran también dos soportes que se pueden fijar al panel trasero como opción para un montaje rápido y sencillo en aplicaciones de pared o de techo.

Funciones

La caja está hecha de ABS (acrilonitrilo butadieno estireno) robusto y sólido.

Certificaciones y aprobaciones

Garantía de calidad

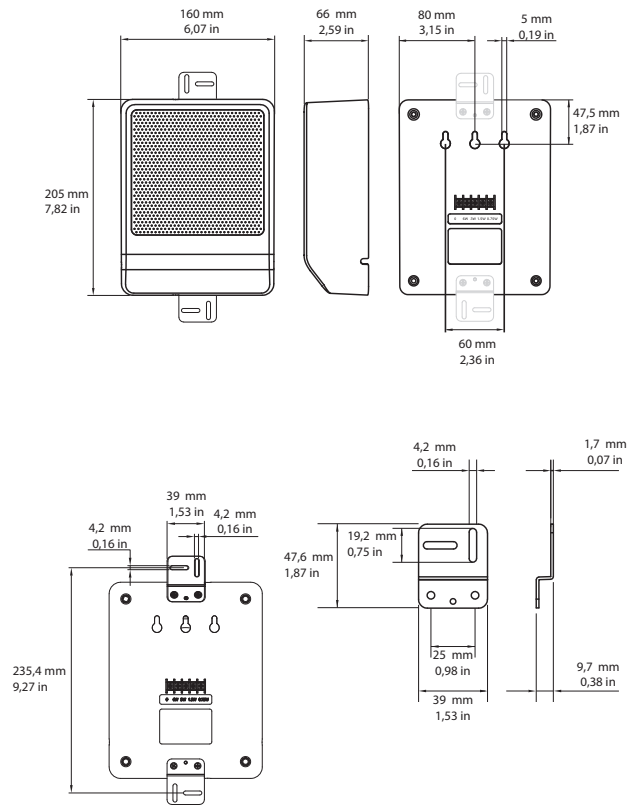
Todos los altavoces de Bosch están diseñados para admitir 100 horas de funcionamiento a potencia nominal según los estándares de capacidad de gestión de potencia (PHC) IEC 60268-5. Bosch ha desarrollado también la prueba de realimentación acústica simulada (SAFE, del inglés "Simulated Acoustical Feedback Exposure") para demostrar que admiten el doble de su potencia nominal durante cortos períodos. De esta forma, se mejora la fiabilidad en condiciones

extremas, lo que aumenta la satisfacción del cliente, prolonga la vida útil y reduce los fallos o el deterioro en el rendimiento.

Seguridad Conforme a EN 62368-1

Notas de configuración/instalación

Se incluyen tres orificios en el panel posterior para que el montaje en pared resulte rápido y sencillo. Se suministran también dos soportes de montaje como opción para una instalación rápida y sencilla en aplicaciones de pared o de techo. En el panel posterior hay un práctico bloque de terminales atornillados de cuatro polos que facilita el cableado in situ. El bloque de terminales está preparado para una derivación de alimentación en el transformador de 100 V correspondiente de la caja. Permite seleccionar entre emisión de potencia nominal máxima, media potencia o un cuarto de potencia en incrementos de 3 dB.



Dimensiones del LB10-UC06-Fx

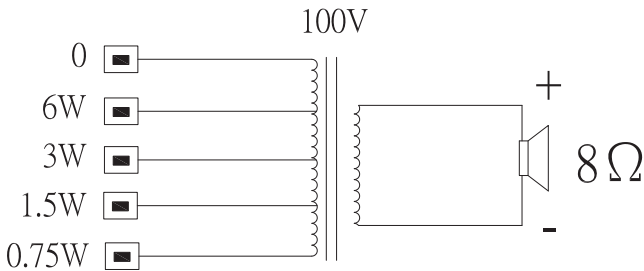
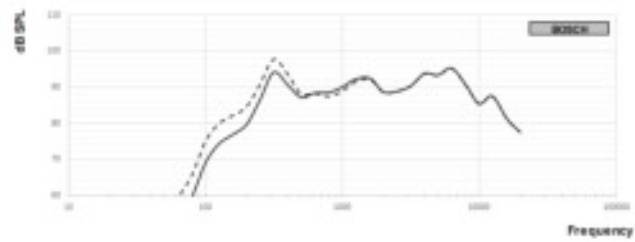


Diagrama de circuitos



Respuesta de frecuencia

— Resultado de medición de todo el espacio
 - - - Resultado de medición de la mitad del espacio

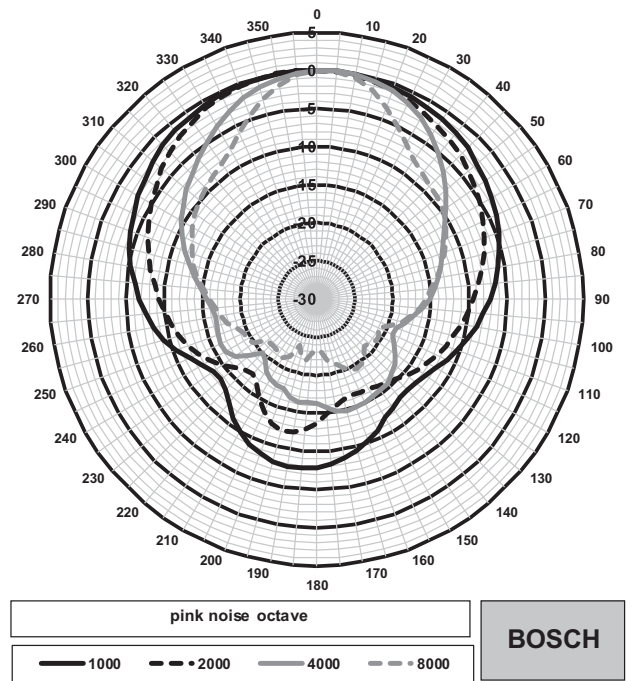


Diagrama polar horizontal (alta frecuencia). Normalizado en un eje de 0 grados.

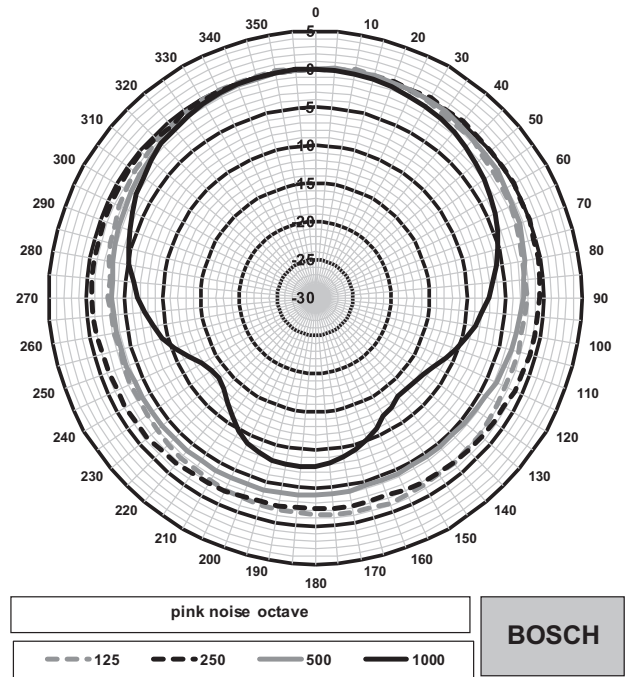


Diagrama polar horizontal (baja frecuencia). Normalizado en un eje de 0 grados.

Piezas incluidas

Cantidad	Componente
1	Caja acústica trasera plana LB10-UC06-FD, 6 W, negra
1	Instrucciones de instalación

Especificaciones técnicas**Especificaciones eléctricas***

Potencia nominal	6/3/1,5/0,75 W
Nivel de presión sonora a 6 W/1 W (1 m)	99 dB/91 dB (SPL)
Rango de frecuencias efectivo	De 145 Hz a 18 kHz (-10 dB)
Ángulo de apertura	1 kHz/4 kHz (-6 dB)
horizontal	168°/89°
vertical	168°/89°
Tensión de entrada nominal	100 V
Impedancia nominal	1667 ohmios
Conector	Bloque de terminales atornillados de 4 polos

* Datos de rendimiento técnico conforme a IEC 60268-5 (mitad del espacio)

Especificaciones mecánicas

Dimensiones (Al. x An. x Pr.)	205 mm x 160 mm x 66 mm (7,82 in x 6,07 in x 2,69 in)
Peso	0,83 kg (1,83 lb)
Color	Negro (RAL 9004)

Especificaciones medioambientales

Temperatura de funcionamiento	De -25 °C a +55 °C (de -13 °F a +131 °F)
Temperatura de transporte y almacenamiento	De -40 °C a +70 °C (de -40 °F a +158 °F)
Humedad relativa	<95 %

Información para pedidos**LB10-UC06-FD Caja acústica, 6W, plana, negro**

Caja acústica, 6 W, carcasa de ABS, acabada en negro, suministrada con soportes para montaje en pared o en techo.

Número de pedido **LB10-UC06-FD**

Representado por:

Europe, Middle East, Africa:
Bosch Security Systems B.V.
P.O. Box 80002
5600 JB Eindhoven, The Netherlands
Phone: + 31 40 2577 284
emea.securitysystems@bosch.com
emea.boschsecurity.com

Germany:
Bosch Sicherheitssysteme GmbH
Robert-Bosch-Ring 5
85630 Grasbrunn
Germany
www.boschsecurity.com