

Mod. NARROW 2M



Ref. BIE25NARROW2M



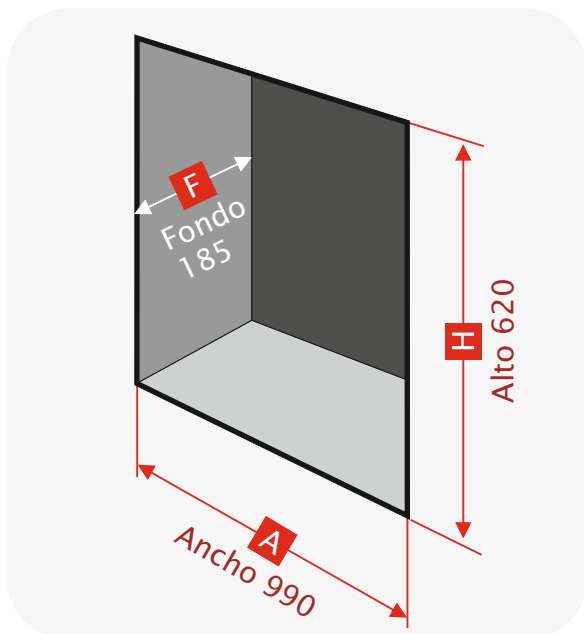
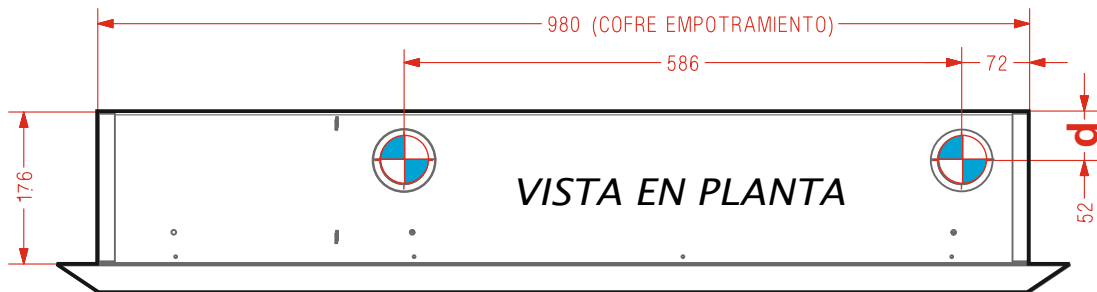
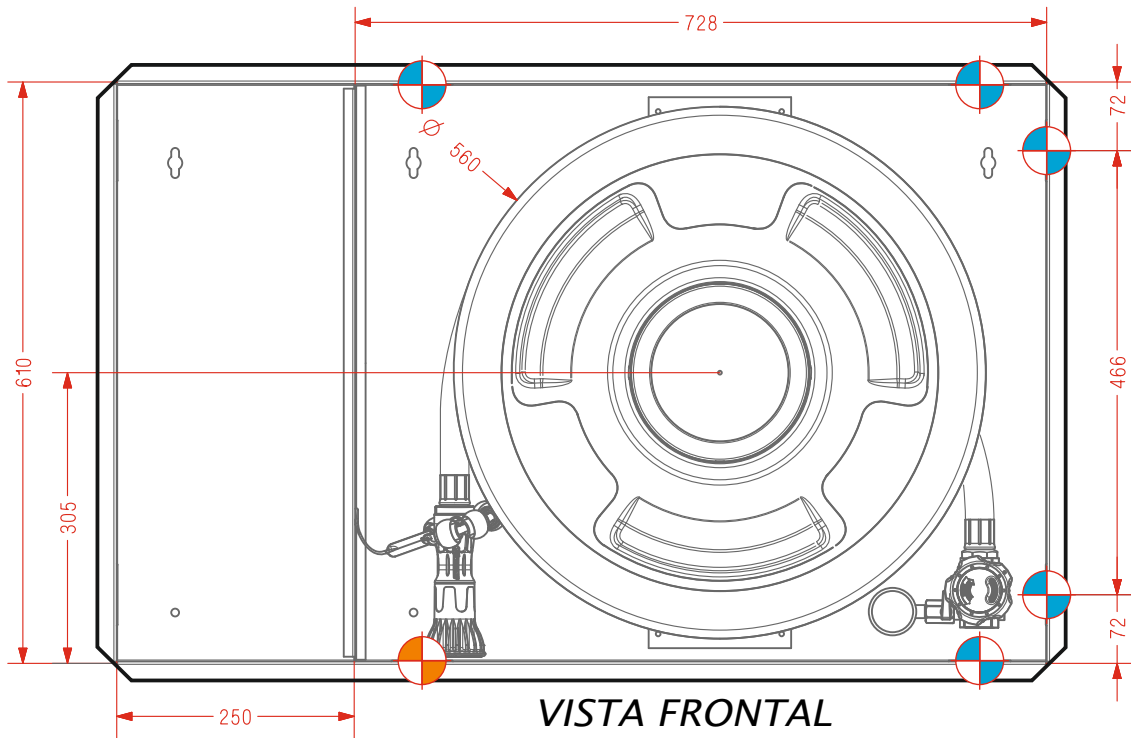
- Configuración horizontal, formato reversible.
- Armario formado por 2 cuerpos independientes.
- Cajón empotramiento y frontal extraíble con marco biselado.
- Con departamento para extintor.
- Dimensiones del cajón Altura= 610, Ancho= 980, Fondo= 175 mm.
- Dimensiones del frontal Altura =695, Ancho = 1065, Fondo= 30 mm.
- Frontal extraíble pintado en Poliéster Ral 3000.
- Puerta encastrada de Metacrilato translúcido.
- Cajón de empotramiento en chapa de acero galvanizado sin pintar.
- Cierre de imán.
- Precintos de seguridad y llave de cortesía para mantenimiento.
- Carrete fijo Eacisystem en latón con alimentación axial.
- Devanadera en termoplástico copolímero según ISO 4892-2 (\*).
- Sistema ROTEX® para alimentación de la B.I.E.
- 8 Posibles entradas de alimentación.
- Lanza Triplex de triple efecto. Rosca hembra 1" (Ø 10 mm.).
- Sistema Guiman para orientación y deslizamiento de manguera.
- 20 m. manguera semirrígida Ø 25 mm. EN-694.
- Pipeta-codo para sustitución rápida de manguera.
- Válvula de bola 1" en latón cromado.
- Desmultiplicador para accionamiento de válvula, con arrastre metálico.
- Manómetro escala 0 - 16 kg./cm2. Rosca 1/4".
- Válvula de corte en latón cromado para manómetro. Rosca 1/4".

(\*). Resistencia UV exposición a fuentes luminosas de arco de Xenón



**POSIBLES ENTRADAS DE ALIMENTACIÓN: SUPERIORES, INFERIORES Y LATERALES.**

- Entradas sin necesidad de piezas adicionales ni manipulación de elementos del armario. **d = 52 mm.**
- Entradas sin necesidad de piezas adicionales y con manipulación de elementos del armario. **d = 52 mm.**



**DIMENSIONES DEL HUECO PARA  
INSTALACIÓN EMPOTRAMIENTO**

*(Dimensiones en mm.)*

**DISPONIBLE ARMARIO PARA EXTINTOR COMO  
COMPLEMENTO A ESTA FAMILIA DE BIE**