



Mod. COMPAC iM Ref. BIE25COMPACiM

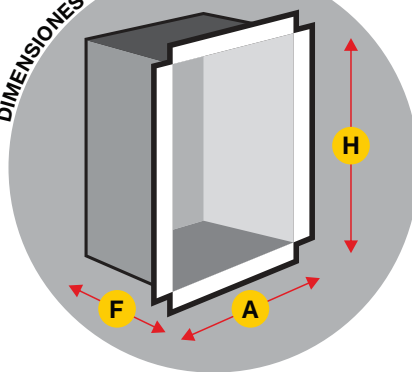
Mod. COMPAC iMT45 Ref. BIE25COMPACiMT45

EQUIPADO CON TOMA ADICIONAL

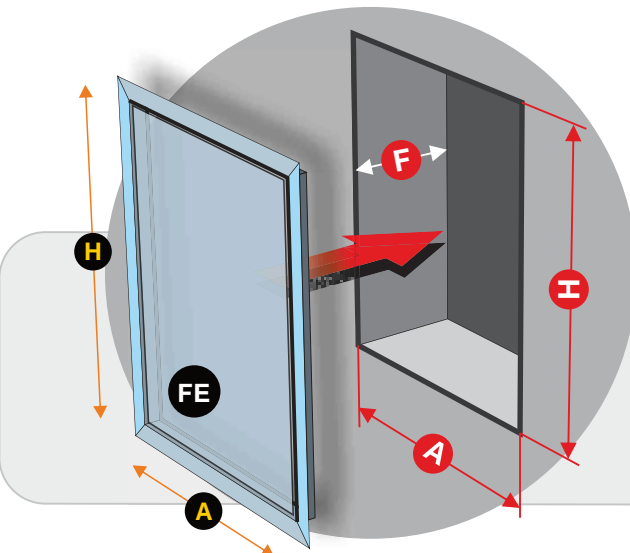


T45

DIMENSIONES DEL COFRE



H = 700 **A** = 560 **F** = 243
(Dimensiones en mm.)



Formato de configuración vertical.

Armario formado por cajón empotramiento y frontal extraíble con marco plano.

Cajón de empotramiento fabricado en chapa de Acero Galvanizado sin pintar.

Puerta encastrada con bisagras de latón cromado.

Puerta fabricada en Metacrilato Translúcido de espesor 6 mm.

Marco Tapajuntas plano fabricado en Acero Inoxidable AISI 304 "Brillo".

Cierre de enganche tipo **Push**.

Sistema **ROTEX** para alimentación de la BIE.

Sistema **Espiroflex** (anti-estrangulamiento) para alimentación de BIE.

Carrete fijo **Eacisystem** con alimentación axial.

Devanadera en termoplástico copolímero según ISO 4892-2 (*).

9 Posibles entradas de alimentación.

Lanza **Triplex** de triple efecto. Rosca hembra 1" (Ø 10 mm.).

Sistema **Guiman** para orientación y deslizamiento de manguera.

20 m. manguera semirrígida Ø 25 mm. EN-694.

Pipeta-codo para sustitución rápida de manguera.

Válvula **Unión Loca** de bola 1" en latón cromado.

Desmultiplicador para accionamiento de válvula, con arrastre metálico.

Manómetro escala 0 - 16 kg./cm2. Rosca 1/4".

Válvula de corte en latón cromado para manómetro. Rosca 1/4".

Possibilidad de instalación con toma adicional.

DIMENSIONES DEL HUECO PARA INSTALACIÓN EMPOTRAMIENTO

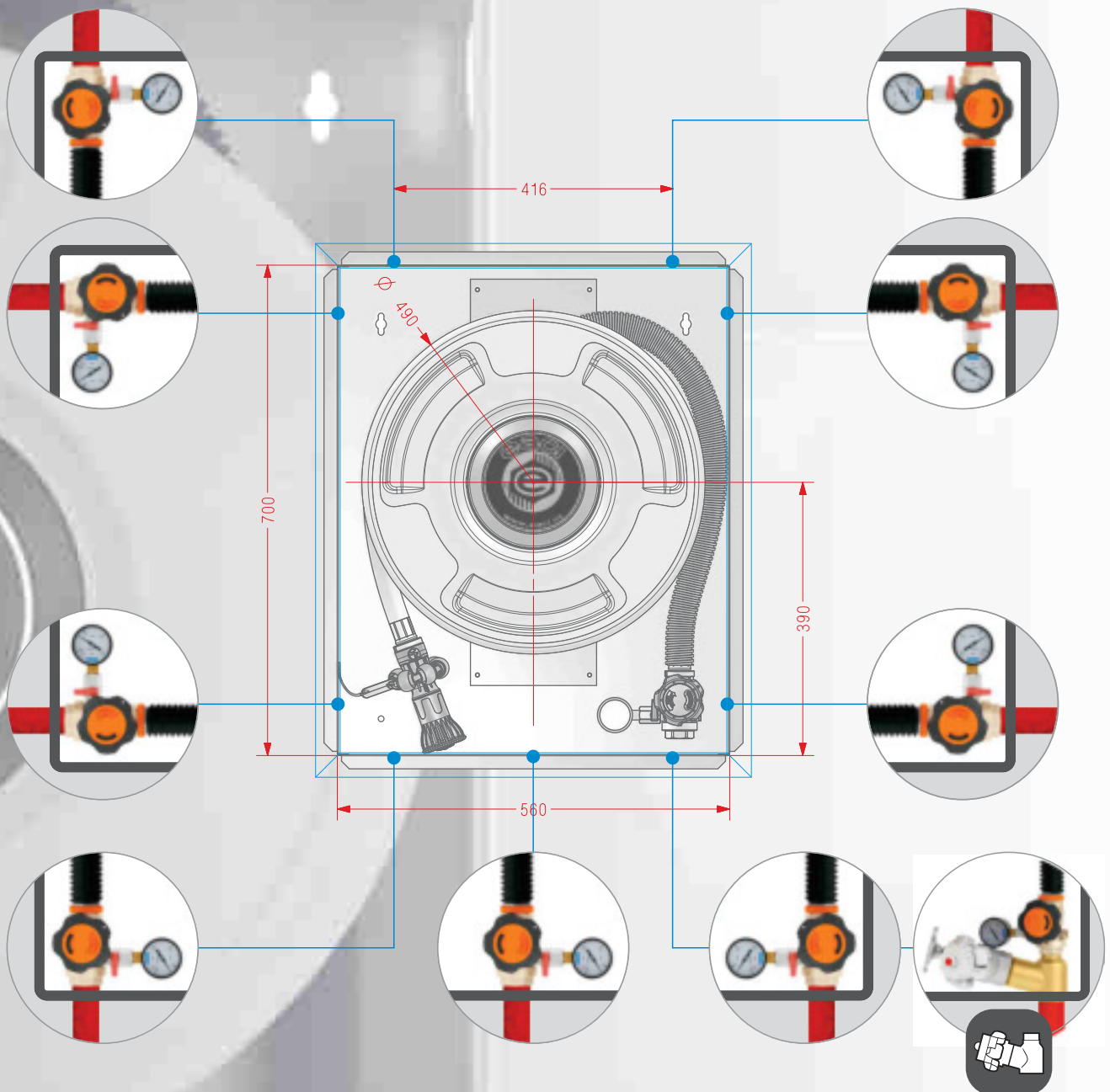
H = 710 **A** = 570 **F** = 255

FE FRONTAL EXTRAÍBLE Acero Inoxidable AISI 304 Brillo

H = 760 **A** = 620

(Dimensiones en mm.)

(*) Resistencia UV exposición a fuentes luminosas de arco de Xenón

POSIBLES ENTRADAS DE ALIMENTACIÓN: SUPERIORES, INFERIORES Y LATERALES.

CONFIGURACIÓN DE TOMA ADICIONAL
Ref. T45

Toma adicional de 45 mm. en latón Ref. TAD

Válvula de asiento en latón cromado Ref. V45LU, con cierre vulcanizado.

Racor Barcelona certificado AENOR Ref. RE45U

Tapón Barcelona DN Ø 45 mm. Certificado AENOR Ref. T45U

PARA CONEXIÓN A COMPONENTES INCLUIDOS EN LA BIE

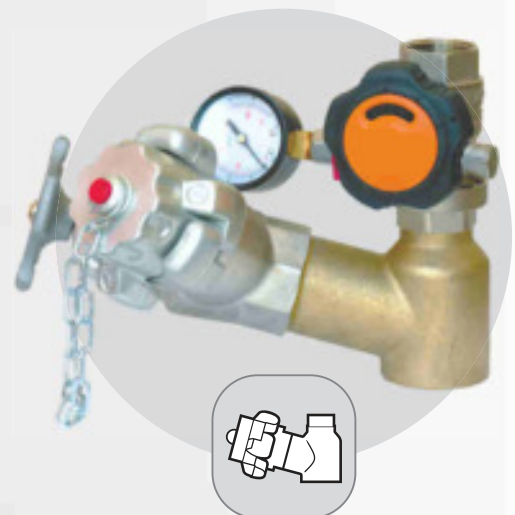
Válvula Unión Loca de bola 1" en latón cromado.

Desmultiplicador para accionamiento de válvula, con arrastre metálico.

Manómetro escala 0 - 16 kg./cm². Rosca 1/4".

Válvula de corte en latón cromado para manómetro. Rosca 1/4".

Producto Certificado por AENOR , según norma UNE 23400


PRODUCTOS COMPLEMENTARIOS A ESTA FAMILIA: ARMARIOS PARA EXTINTOR