



Relay Interface Module Low Voltage

FLM-420-RLV1-D



BOSCH

cs Instalační příručka

Vazební členy s nízkonapětovými relé

de Installationsanleitung

Relaiskoppler für Kleinspannung

el Εγχειρίδιο εγκατάστασης

Δομοστοιχεία διασύνδεσης ρελέ χαμηλής τάσης

en Installation Guide

Relay Interface Module Low Voltage

es Guía de instalación

Módulo de relé de baja tensión

fr Manuel d'installation

Module d'interface de relais basse tension

hr Priručnik za instalaciju

Niskonaponski modul relejskog sučelja

hu Telepítési útmutató

Kisfeszültségű relés csatlómodulok

it Guida di installazione

Moduli interfaccia relè a bassa tensione

nl Installatiehandleiding

Relaisinterfacemodules Laagspanning

pl Instrukcja instalacji

Moduły przekaźnika niskiego napięcia

pt Guia de Instalação

Módulos Interface de Relé de Baixa Tensão

ro Manual de instalare

Module de interfață cu releu de mică tensiune

ru Руководство по установке

Интерфейсные модули реле низкого напряжения

sl Navodila za namestitve

Nizkonapetostni moduli z releji


tr Kurulum kılavuzu

Röle Alçak Gerilim Arabirim Modülleri

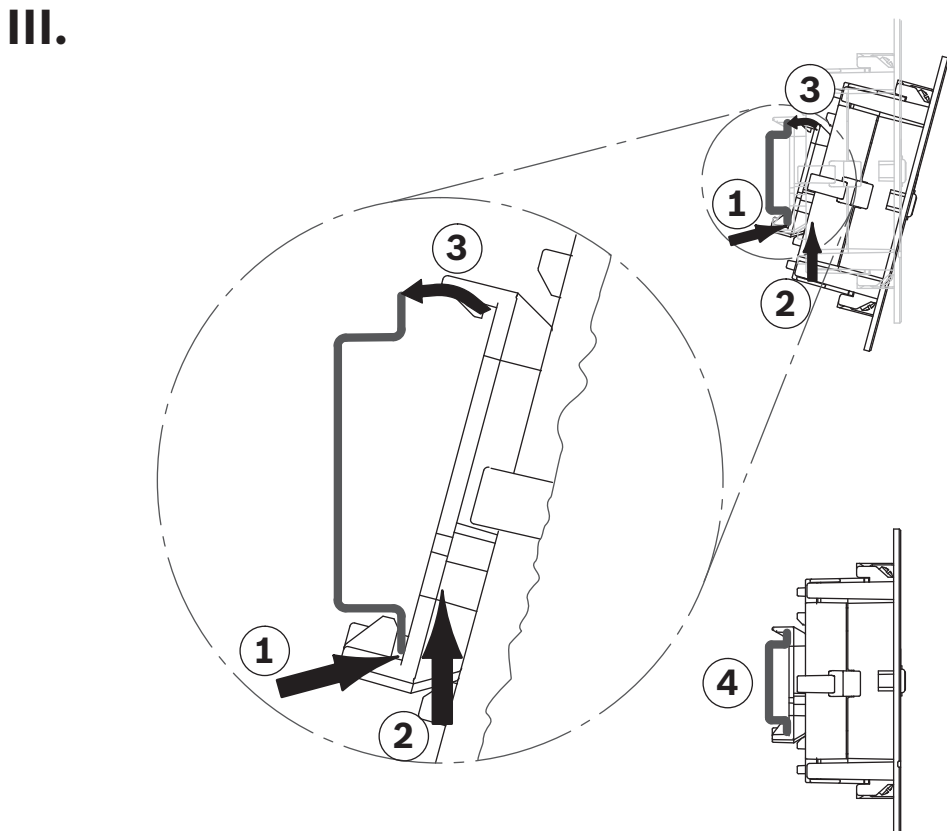
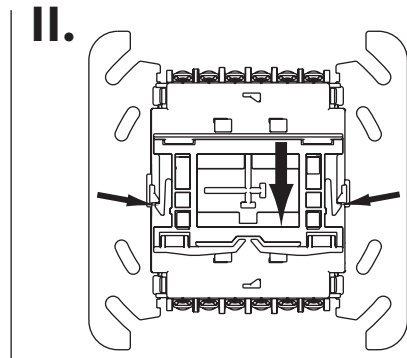
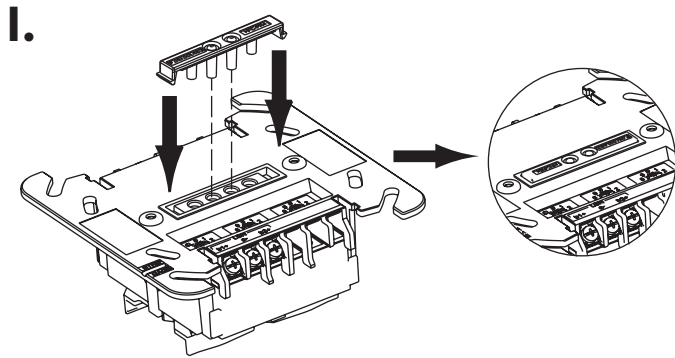
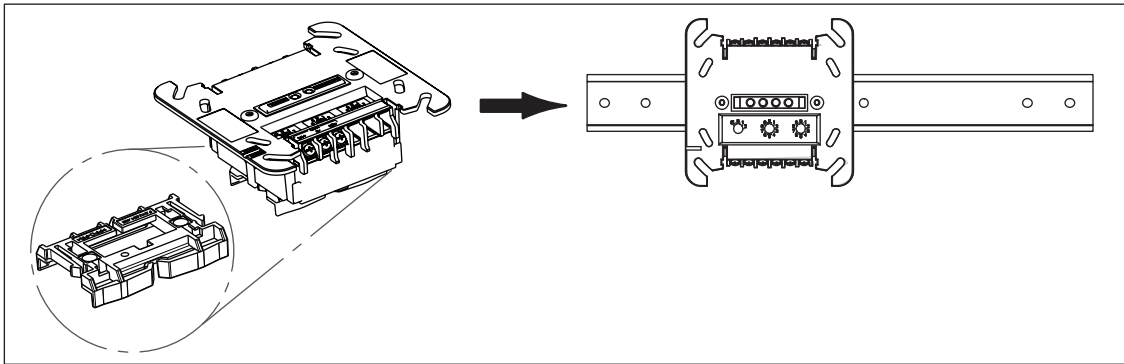


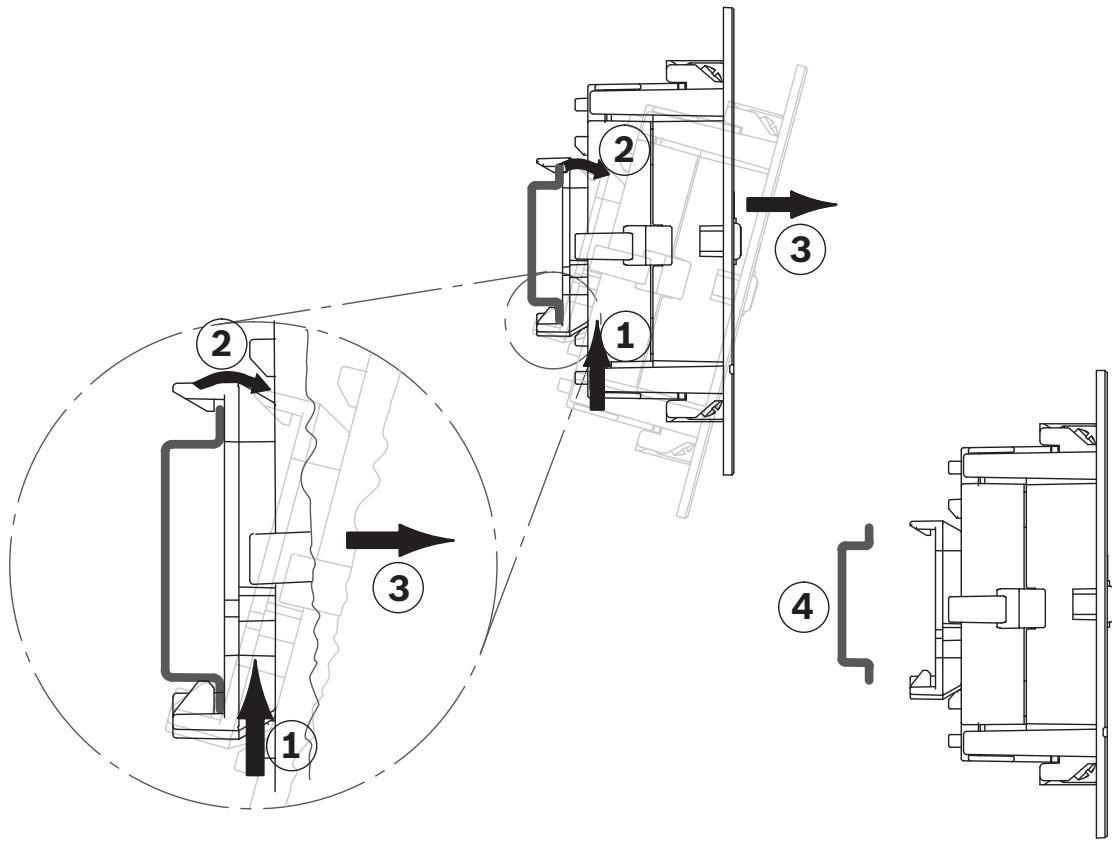
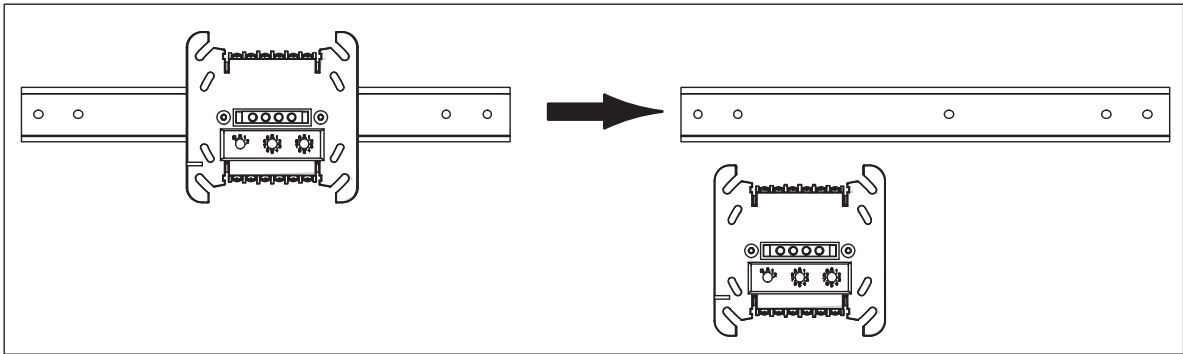
0786

Bosch Sicherheitssysteme GmbH
Robert-Bosch-Platz 1, D-70839 Gerlingen
08
0786 - CPD - 20291

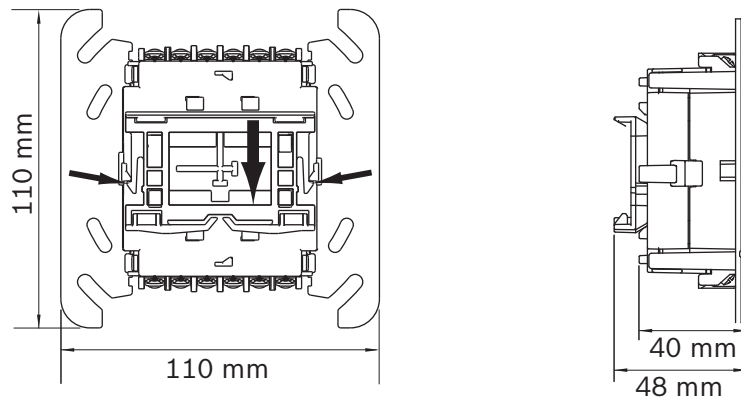
EN 54-18: 2005
EN 54-17: 2005
Ausgangsmodul | Output Module
FLM-420-RLV1-D
Technische Daten | Specification  7 – 22

cs	Instalační příručka	7
de	Installationsanleitung	8
el	Εγχειρίδιο εγκατάστασης	9
en	Installation Guide	10
es	Guía de instalación	11
fr	Manuel d'installation	12
hr	Priručnik za instalaciju	13
hu	Telepítési útmutató	14
it	Guida di installazione	15
nl	Installatiehandleiding	16
pl	Instrukcja instalacji	17
pt	Guia de Instalação	18
ro	Manual de instalare	19
ru	Руководство по установке	20
sl	Navodila za namestitev	21
tr	Kurulum kılavuzu	22

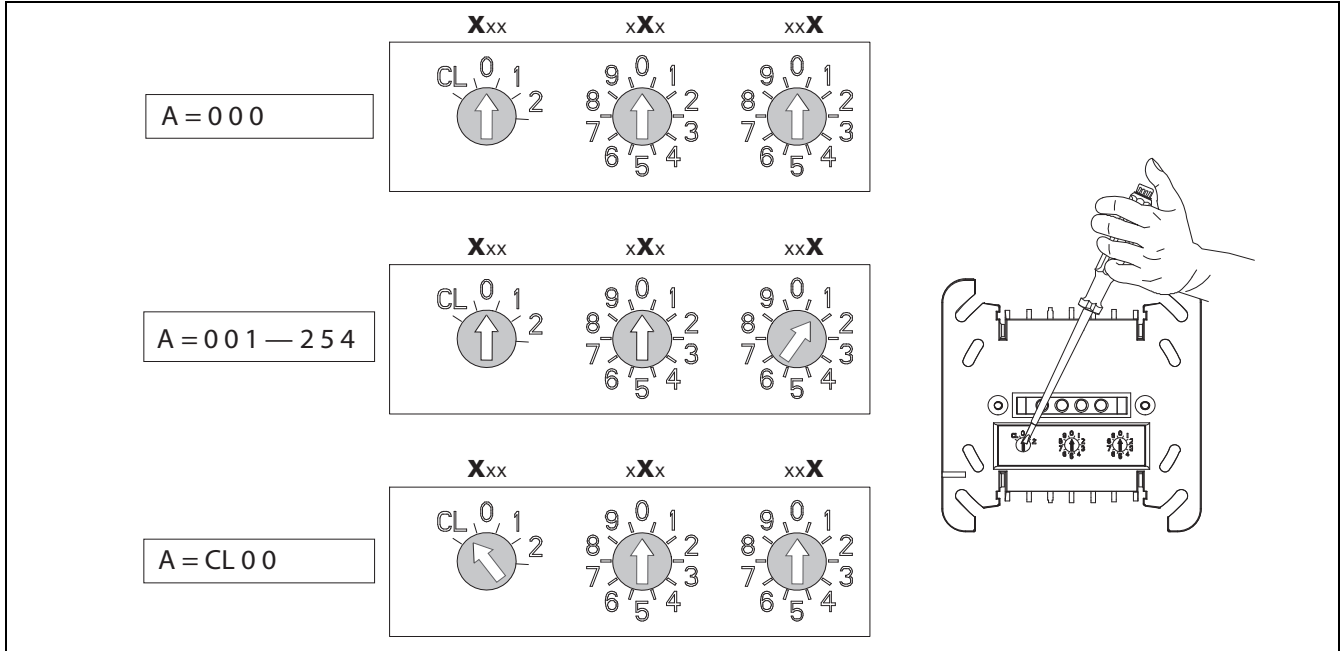




2

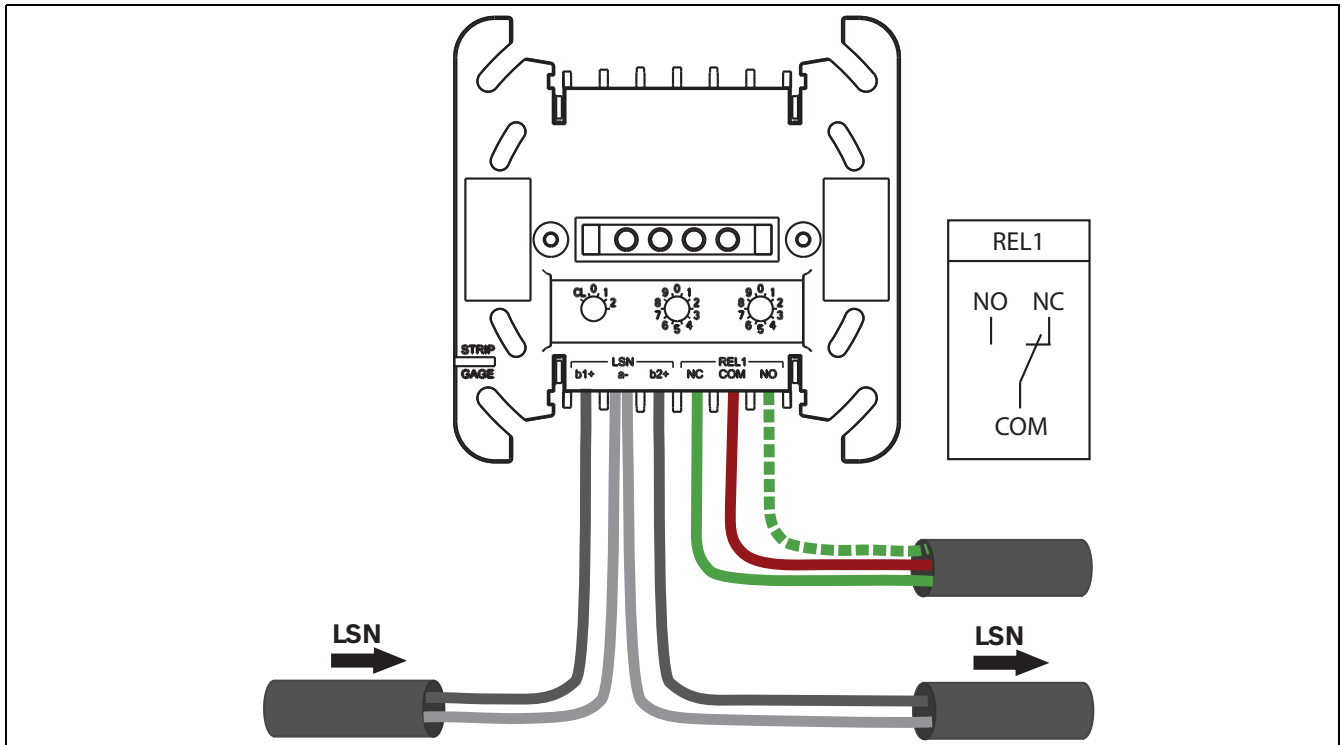


3



4

A	Xxx	xXx	xxX	FPA-5000 FPA-1200	BZ 500 LSN UEZ 2000 LSN UGM 2020
0 0 0	0	0	0	✓	—
0 0 1 — 2 5 4	0 — 2	0 — 9	0 — 9	✓	—
CL 0 0	CL	0	0	✓	✓



5

Bezpečnostní pokyny



POZNÁMKA!

Instalaci musí provádět pouze autorizovaný a specializovaný personál!
Připojené zařízení musí mít minimální dobu aktivace 20 ms.



POZOR!

Elektrostatický výboj! Mohly by se poškodit elektronické součásti.
Uzemněte se použitím záपěstního řemínku nebo proveďte jiná vhodná opatření.

Popis funkcí

Vazební člen s nízkonapětovými relé FLM-420-RLV1 obsahuje přepínací kontaktní relé, které poskytuje bezpotenciálový výstupní kontakt.

Vazební člen FLM-420-RLV1-D se instaluje na lištu DIN v souladu s normou EN 60715 pomocí přiloženého adaptéru (viz Obrázek 1, Strana 4; Vyjmutí, viz Obrázek 2, Strana 5).

Nastavení adresy

Nastavte otočný přepínač do požadované polohy pomocí plochého šroubováku (viz Obrázek 4, Strana 6).

Adresa (A)	Provozní režim
0 0 0	Kruh nebo přímá linka v režimu LSN improved version s automatickým adresováním
0 0 1 - 2 5 4	Kruh nebo přímá linka nebo větvení v režimu LSN improved version s manuálním adresováním
CL 0 0	Kruh nebo přímá linka v režimu LSN classic (rozsah adres: max. 127)
2 5 5 - 2 9 9	Rozsah nepřipustných adres (chybové hlášení na ústředně EPS)

Připojení

Svorky	Funkce
LSN: b1+ a- b2+	Vstup LSN/výstup LSN
REL1: NC COM NO	Přepínací relé (rozpínací kontakt/COM/spínací kontakt)

Obrázek 5 Strana 6 zobrazuje relé připojené jako

- rozpínací kontakt: souvislá čára,
- spínací kontakt: tečkovaná čára.

Technické údaje

Relé	1 nízkonapětové relé (NC/COM/NO)
Vstupní napětí LSN	15 až 33 V DC
Maximální odběr proudu ze sítě LSN	1,75 mA
Zatížení kontaktu (odporové zatížení)	
- Maximální spínací proud / napětí	5 A / 30 V DC; 0,5 A / 42,4 V AC
- Minimální spínací proud / napětí	0,1 mA / 100 mV DC; 0,1 mA / 100 mV AC
- Maximální frekvence AC	100 Hz
Minimální doba aktivace připojeného zařízení	> 20 ms
Přípustný průměr vodiče	0,6 až 3,3 mm ²
Přípustná provozní teplota	-20 až +55 °C
Přípustná skladovací teplota	-25 °C až +80 °C
Přípustná relativní vlhkost	< 96 %, nekondenzující
Třída krytí podle IEC 60529	IP 30
Třídy zařízení podle IEC 60950	Zařízení třídy III
Materiál a barva krytu	PPO (Noryl), šedobílá (podobná RAL 9002)
Rozměry (s adaptérem)	Přibližně 110 x 110 x 48 mm (š x v x h)

Sicherheitshinweise



HINWEIS!

Installation nur von autorisiertem Fachpersonal durchführen!
Das angeschlossene Gerät muss eine minimale Ansteuerzeit von 20 ms haben.



VORSICHT!

Elektrostatische Entladung (ESD)! Elektronische Bauteile können beschädigt werden.
Erdungsarmband anlegen oder andere geeignete Maßnahmen ergreifen.

Funktionsbeschreibung

Der FLM-420-RLV1 Relaiskoppler für Kleinspannung verfügt über ein Wechselkontakt-Relais zur Bereitstellung eines potentialfreien Ausgangskontaktes.

Der FLM-420-RLV1-D wird mit beiliegendem Adapter auf eine DIN-Schiene nach EN 60715 installiert (siehe *Bild 1*, *Seite 4*; Ausbau siehe *Bild 2*, *Seite 5*).

Adresseinstellung

Drehschalter mit einem Schlitzschraubenzieher in die gewünschte Position bringen (siehe *Bild 4*, *Seite 6*).

Adresse (A)	Betriebsart (Modus)
0 0 0	Ring/Stich im LSN-Modus improved version mit automatischer Adressvergabe
0 0 1 - 2 5 4	Ring/Stich/T-Abzweigungen im LSN-Modus improved version mit manueller Adressvergabe
CL 0 0	Ring/Stich im Modus LSN classic (Adressbereich: max. 127)
2 5 5 - 2 9 9	Nicht zulässiger Adressbereich (Fehlermeldung an BMZ)

Anschaltung

Klemmen	Funktion
LSN: b1+ a- b2+	LSN kommend / LSN gehend
REL1: NC COM NO	Wechselrelais (Öffner-/Arbeits-/Schließerkontakt)

Bild 5 Seite 6 zeigt das Relais angeschlossen als

- Öffner: durchgezogene Linie
- Schließer: gestrichelte Linie.

Technische Daten

Relais	1 Kleinspannungsrelais (NC/COM/NO)
Eingangsspannung LSN	15 bis 33 V DC
Max. Stromaufnahme aus LSN	1,75 mA
Kontaktbelastung (ohmsche Last)	
- Max. Schaltstrom / -spannung	5 A / 30 V DC; 0,5 A / 42,4 V AC
- Min. Schaltstrom / -spannung	0,1 mA / 100 mV DC; 0,1 mA / 100 mV AC
- Max. Frequenz AC	100 Hz
Minimale Ansteuerzeit des angeschlossenen Gerätes	> 20 ms
Zulässiger Drahtquerschnitt	0,6 bis 3,3 mm ²
Zulässige Betriebstemperatur	-20 °C bis +55 °C
Zulässige Lagertemperatur	-25 °C bis +80 °C
Zulässige rel. Luftfeuchtigkeit	<96 %, ohne Betauung
Schutzart nach IEC 60529	IP 30
Schutzklasse nach IEC 60950	Einrichtung der Schutzklasse III
Gehäusematerial und Farbe	PPO (Noryl), grauweiß (ähnlich RAL 9002)
Abmessungen (mit Adapter)	ca. 110 mm x 110 mm x 48 mm (B x H x T)

Ασφάλεια



ΣΗΜΕΙΩΣΗ!

Η εγκατάσταση πρέπει να πραγματοποιείται μόνο από εξουσιοδοτημένο και εξειδικευμένο προσωπικό!

Η συνδεδεμένη συσκευή πρέπει να έχει ελάχιστο χρόνο ενεργοποίησης 20 χλστ. δευτ.



ΠΡΟΣΟΧΗ!

Ηλεκτροστατική εκκένωση (ESD)! Τα ηλεκτρονικά εξαρτήματα μπορεί να καταστραφούν. Γειωθείτε χρησιμοποιώντας ένα περικάρπιο ή πάρτε άλλα κατάλληλα μέτρα.

Περιγραφή λειτουργίας

Το δομοστοιχείο διασύνδεσης οκτώ ρελέ χαμηλής τάσης FLM-420-RLV1 έχει ρελέ με μεταλλαγή επαφής, για να παρέχει επαφή εξόδου ελεύθερη δυναμικού.

Το FLM-420-RLV1-D μπορεί να εγκατασταθεί σε μία ράγα DIN σύμφωνα με το πρότυπο EN 60715 με εσωτερικό προσαρμογέα (βλ. Σχήμα 1, Σελίδα 4, για Αφαίρεση, βλ. Σχήμα 2, Σελίδα 5).

Ρύθμιση διεύθυνσης

Ρυθμίστε τον περιστροφικό διακόπτη στην απαιτούμενη θέση, με τη βοήθεια ενός πλακέ κατσαβιδιού (βλ. Σχήμα 4, Σελίδα 6).

Διεύθυνση (A)	Τρόπος λειτουργίας
0 0 0	Βρόχος/στέλεχος σε τρόπο λειτουργίας έκδοσης LSN improved με αυτόματη διευθυνσιοδότηση
0 0 1 - 2 5 4	Βρόχος/στέλεχος/T-tap σε τρόπο λειτουργίας έκδοσης LSN improved με μη αυτόματη διευθυνσιοδότηση
CL 0 0	Βρόχος/στέλεχος σε τρόπο λειτουργίας LSN classic (εύρος διευθύνσεων: μέχρι 127)
2 5 5 - 2 9 9	Εύρος μη επιτρεπτών διευθύνσεων (μήνυμα σφάλματος στον πίνακα πυροπροστασίας)

Σύνδεση

Τερματικά	Λειτουργία
LSN: b1+ a- b2+	Εισερχόμενο LSN/Εξερχόμενο LSN
REL1: NC COM NO	Ρελέ με μεταγωγή (κανονικά κλειστή (NC) επαφή/COM/Κανονικά ανοικτή (NO) επαφή)
Το Σχήμα 5 Σελίδα 6 δείχνει το ρελέ συνδεδεμένο ως	
- Κανονική κλειστή (NC) επαφή: συνεχής γραμμή	
- Κανονικά ανοικτή (NO) επαφή: στικτή γραμμή	

Τεχνικές προδιαγραφές

Ρελέ	1 ρελέ χαμηλής τάσης (NC/COM/NO)
Τάση εισόδου LSN	15 έως 33 V DC
Μέγ. κατανάλωση ρεύματος από LSN	1,75 mA
Φορτίο επαφής (ωμικό φορτίο)	
- Μέγιστο ρεύμα μεταγωγής / Μέγιστη τάση μεταγωγής	5 A / 30 V DC; 0,5 A / 42,4 V AC
- Ελάχιστο ρεύμα μεταγωγής / Ελάχιστη τάση μεταγωγής	0,1 mA / 100 mV DC; 0,1 mA / 100 mV AC
- Μέγιστη συχνότητα εναλλασσόμενου Ρεύματος	100 Hz
Ελάχιστος χρόνος ενεργοποίησης της συνδεδεμένης συσκευής	> 20 χλστ. δευτ.
Επιτρεπτή διάμετρος καλωδίου	0,6 έως 3,3 mm ²
Επιτρεπτή θερμοκρασία λειτουργίας	-20 °C έως +55 °C
Επιτρεπτή θερμοκρασία αποθήκευσης	-25 °C έως +80 °C
Επιτρεπτή σχετ. υγρασία	<96 %, χωρίς συμπύκνωση
Κλάση προστασίας σύμφωνα με IEC 60529	IP 30
Κατηγορίες προστασίας σύμφωνα με IEC 60950	Εξοπλισμός κλάσης III
Υλικά περιβλήματος και χρώματα	PPO (Noryl), γκρι-λευκό (παρόμοιο με RAL 9002)
Διαστάσεις (με προσαρμογέα)	περ. 110 mm x 110 mm x 48 mm (Π x Υ x Β)

Safety Notes



NOTICE!

Installation must only be performed by authorized and specialized personnel!
The connected device must have a minimum activation time of 20 ms.



CAUTION!

Electrostatic discharge (ESD)! Electronic components could become damaged.
Ground yourself using a wrist strap or take other suitable actions.

Functional description

The FLM-420-RLV1 Relay Interface Module Low Voltage has a change-over contact relay to provide a potential free output contact.

The FLM-420-RLV1-D is installed on a DIN rail in accordance with EN 60715 with enclosed adapter (see *Figure 1, Page 4*; Removal, see *Figure 2, Page 5*).

Address setting

Fit a rotary switch in the required position using a pan head slotted screwdriver (see *Figure 4, Page 6*).

Address (A)	Operating mode
0 0 0	Loop/stub in LSN improved version mode with automatic addressing
0 0 1 - 2 5 4	Loop/stub/T-taps in LSN improved version mode with manual addressing
CL 0 0	Loop/stub in LSN classic mode (address range: max. 127)
2 5 5 - 2 9 9	Non-permitted address range (error message on fire panel)!

Connection

Terminals	Function
LSN: b1+ a- b2+	LSN incoming/LSN outgoing
REL1: NC COM NO	Change-over relay (NC contact/COM/NO contact)

Figure 5, Page 6 shows the relay connected as

- NC contact: continuous line
- NO contact: dotted line.

Technical Specifications

Relay	1 low voltage relay (NC/COM/NO)
LSN input voltage	15 to 33 V DC
Max. current consumption from LSN	1.75 mA
Contact load (resistive load)	
- Max. switched current and voltage	5 A / 30 V DC; 0.5 A / 42.4 V AC
- Min. switched current and voltage	0.1 mA / 100 mV DC; 0.1 mA / 100 mV AC
- Max. AC frequency	100 Hz
Minimum activation time of the connected device	> 20 ms
Permissible wire diameter	0.6 to 3.3 mm ²
Permissible operating temperature	-20 °C to +55 °C
Permissible storage temperature	-25 °C to +80 °C
Permissible rel. humidity	<96 %, non-condensing
Protection class as per IEC 60529	IP 30
Classes of equipment as per IEC 60950	Class III equipment
Housing material and color	PPO (Noryl), gray white (similar to RAL 9002)
Dimensions (with adapter)	Approx. 110 mm x 110 mm x 48 mm (W x H x D)

Seguridad



¡NOTA!

La instalación la debe realizar exclusivamente personal autorizado y especializado. El dispositivo conectado debe tener un tiempo de activación mínimo de 20 ms.



¡PRECAUCIÓN!

Descarga electrostática (ESD)! Los componentes electrónicos pueden resultar dañados. Protéjase con un brazalete antiestático o mediante otros procedimientos apropiados.

Descripción funcional

El módulo de relé de baja tensión FLM-420-RLV1 cuenta con un relé de contacto de conmutación que proporciona un contacto de salida sin tensión.

El FLM-420-RLV1-D está instalado en un carril DIN, de acuerdo con la norma EN 60715, con adaptador incluido (consulte *Figura 1, Página 4*; para su desmontaje, consulte *Figura 2, Página 5*).

Configuración de dirección

Ajuste un interruptor giratorio en la posición necesaria, utilizando un destornillador plano (consulte *Figura 4, Página 6*).

Dirección (A)	Modo de funcionamiento
0 0 0	Lazo/ramal en modo LSN improved version con direccionamiento automático
0 0 1 - 2 5 4	Lazo/ramal/derivación en T en modo LSN improved version con direccionamiento manual
CL 0 0	Lazo/ramal en modo LSN clásico (rango de direcciones: máx. 127)
2 5 5 - 2 9 9	Rango de direcciones no permitido (mensaje de error en la central de incendios)

Conexión

Terminales	Función
LSN: b1+ a- b2+	LSN entrante/LSN saliente
REL1: NC COM NO	Relé de conmutación (contacto NC/COM/contacto NO)

Figura 5 Página 6 muestra si el relé está conectado como

- contacto NC: línea continua
- contacto NO: línea discontinua

Especificaciones técnicas

Relé	1 relé de baja tensión (NC/COM/NO)
Tensión de entrada LSN	De 15 a 33 VCC
Consumo de corriente máximo de LSN	1,75 mA
Carga de contacto (carga resistiva)	
- Corriente de conmutación máx. / Tensión de conmutación máx.	5 A / 30 VCC; 0,5 A / 42,4 VAC
- Corriente de conmutación mín. / Tensión de conmutación mín.	0,1 mA / 100 mVCC; 0,1 mA / 100 mVAC
- Frecuencia máxima AC	100 Hz
Tiempo de activación mínimo del dispositivo conectado	> 20 ms
Diámetro de cable permitido	De 0,6 a 3,3 mm ²
Temperatura de funcionamiento permitida	-20 °C a +55 °C
Temperatura de almacenamiento permitida	-25 °C a +80 °C
Humedad relativa permitida	<96 %, sin condensación
Clase de protección según IEC 60529	IP 30
Clases de equipo según IEC 60950	Equipo clase III
Material y color de la carcasa	PPO (Noryl), blanco grisáceo (similar a RAL 9002)
Dimensiones (con adaptador)	Aprox. 110 mm x 110 mm x 48 mm (Al. x An. x Pr.)

Sécurité



REMARQUE !

L'installation doit être effectuée uniquement par un personnel habilité et formé à cet effet. Le délai d'activation minimum du périphérique connecté doit être égal à 20 ms.



ATTENTION !

Risque de décharge électrostatique pouvant endommager les composants électroniques. Reliez-vous à la terre à l'aide d'un bracelet anti-statique ou protégez-vous par tout autre moyen adéquat.

Description fonctionnelle

Le module d'interface de relais basse tension FLM-420-RLV1 dispose d'un relais de contact à permutation pour fournir un contact de sortie sans potentiel.

Le module FLM-420-RLV1-D est monté sur rail DIN, conformément à la norme EN 60715, avec l'adaptateur fourni (voir *Figure 1, Page 4* ; Retrait, voir *Figure 2, Page 5*).

Paramétrage de l'adressage

Fixez un commutateur rotatif dans la position requise à l'aide d'un tournevis pour vis à tête cylindrique large (voir *Figure 4, Page 6*).

Adresse (A)	Mode de fonctionnement
0 0 0	Boucle/tronçon en mode LSN improved version avec adressage automatique
0 0 1 - 2 5 4	Boucle/tronçon/dérivation en mode LSN improved version avec adressage manuel
CL 0 0	Boucle/tronçon en mode LSN standard (portée d'adresses : 127 max.)
2 5 5 - 2 9 9	Portée d'adresses non autorisée (message d'erreur sur la centrale incendie)

Connexion

Bornes	Fonction
LSN: b1+ a- b2+	LSN entrant/LSN sortant
REL1: NC COM NO	Relais à permutation (contact NF/COM/contact NO)

Figure 5 Page 6 montre le relais connecté comme suit :

- Contact NF : ligne continue
- Contact NO : ligne en pointillés

Caractéristiques techniques

Relais	1 relais basse tension (NF/COM/NO)
Tension d'entrée LSN	15 à 33 Vcc
Consommation max. de LSN	1,75 mA
Charge des contacts (charge résistive)	
- Courant de commutation max. / Tension de commutation max.	5 A / 30 Vcc; 0,5 A / 42,4 Vca
- Courant de commutation min. / Tension de commutation min.	0,1 mA / 100 mVcc; 0,1 mA / 100 mVca
- Fréquence maximale CA	100 Hz
Délai d'activation minimum du périphérique connecté	>20 ms
Diamètre de câble admissible	0,6 à 3,3 mm ²
Température de fonctionnement admissible	-20 à +55 °C
Température de stockage admissible	-25 à +80 °C
Taux d'humidité relative admissible	Inférieur à 96 % (sans condensation)
Catégorie de protection conforme CEI 60529	IP 30
Catégorie d'équipement conforme CEI 60950	Équipement de catégorie III
Matière et couleur du boîtier	PPO (Noryl), blanc gris (similaire à RAL 9002)
Dimensions (avec adaptateur)	Environ 110 mm x 110 mm x 48 mm (l x H x P)

Sigurnost



NAPOMENA!

Ugradnju smije izvoditi isključivo stručno i obučeno osoblje!
Priklučeni uređaj mora imati minimalno vrijeme aktivacije od 20 ms.



OPREZ!

Elektrostatsko pražnjenje (ESD)! Elektroničke komponente se mogu oštetiti.
Uzemljite se pomoću zaštitne vodljive narukvice ili putem drugih prikladnih mjera.

Opis funkcija

Niskonaponski modul relejskog sučelja FLM-420-RLV1 ima relej izmjeničnog kontakta za osiguravanje kontakta izlaza slobodnog potencijala.

Modul FLM-420-RLV12-D postavljen je na DIN priključak u skladu sa smjericama EN 60715 pomoću priloženog adaptera (pogledajte *Slika 1, Stranica 4*; Uklanjanje, pogledajte *Slika 2, Stranica 5*).

Podešavanje adrese

Ugradite zakretnu sklopku na odgovarajući položaj pomoću odvijača s ravnim vrhom (pogledajte *Slika 4, Stranica 6*).

Adresa (A)	Režim rada
0 0 0	Petlja/grana u režimu LSN improved version s automatskim adresiranjem
0 0 1 - 2 5 4	Petlja/grana/T-grana u režimu LSN improved version s ručnim adresiranjem
CL 0 0	Petlja/grana u režimu LSN classic (raspon adrese: maks. 127)
2 5 5 - 2 9 9	Nedopušteni raspon adrese (poruka o pogrešci na upravljačkoj ploči za dojavu požaru)!

Priključivanje

Priključni kontakti	Funkcija
LSN: b1+ a- b2+	LSN ulazni /LSN izlazni
REL1: NC COM NO	Izmjenični kontakt (isklopni kontakt / COM / uklopni kontakt)

Slika 5 Stranica 6 pokazuje relej povezan kao

- Isklopni kontakt: trajni vod
- Isklopni kontakt: točkasti vod.

Tehničke specifikacije

Relejski	1 niskonaponski relej (isklopni / COM / uklopni)
LSN ulazni napon	15 do 33 V DC
Maks. potrošnja struje iz LSN-a	1,75 mA
Opterećenje kontakta (otporno opterećenje)	
- Maksimalna uključena električna struja / Maksimalni uključeni napon	5 A / 30 V DC; 0,5 A / 42,4 V AC
- Minimalna uključena električna struja / Minimalni uključeni napon	0,1 mA / 100 mV DC; 0,1 mA / 100 mV AC
- Maksimalna frekvencija AC	100 Hz
Minimalno vrijeme aktivacije priključenog uređaja	> 20 ms
Dopušteni presjek kabela	0,6 do 3,3 mm ²
Dopuštena radna temperatura	-20 °C do +55 °C
Dopuštena temperatura za skladištenje	-25 °C do +80 °C
Dopuštena relativna vlažnost	< 96 %, bez kondenzacije
Zaštitna klasa prema IEC 60529	IP 30
Klase opreme prema IEC 60950	Oprema klase III
Materijal i boja kućišta	PPO (Noryl), sivo bijela (slična s RAL 9002)
Dimenzije (s adapterom)	približno 110 mm x 110 mm x 48 mm (Š x V x D)

Biztonsági előírások



FIGYELEM!

A telepítést csak jogosult és szakképzett személyzet végezheti!
A csatlakoztatott eszköz kötelező minimális aktiválódási ideje 20 ms.



VIGYÁZAT!

Elektrosztatikus kisülésveszély (ESD)! Megsérülhetnek az elektronikus alkatrészek.
Földelje magát csuklószorítóval vagy más módon.

A működés ismertetése

Az FLM-420-RLV1 kifeszültségű relécsatló modul váltóérintkezős relével van felszerelve, így egy potenciálmentes kimeneti érintkezőt biztosít.

Az FLM-420-RLV1-D a mellékelt adapterrel DIN-sínre van szerelve, az EN 60715 szabványnak megfelelően (lásd *Ábra 1, Oldal 4*; *Eltávolítás, lásd Ábra 2, Oldal 5*).

Cím beállítása

Állítsa be forgókapcsolókat a megfelelő helyzetbe lapos végű csavarhúzóval (lásd: *Ábra 4, Oldal 6*).

Cím (A)	Működési mód
0 0 0	Hurok/ág LSN improved módban, automatikus címezéssel
0 0 1 - 2 5 4	Hurok/ág/T-elágazás LSN improved módban, kézi címezéssel
CL 0 0	Hurok/ág LSN classic módban (címezési tartomány max. 127)
2 5 5 - 2 9 9	Nem megengedett címezési tartomány (hibaüzenet a tűzjelző központon).

Csatlakozás

Csatlakozók	Funkció
LSN: b1+ a- b2+	LSN bejövő/LSN kimenő
REL1: NC COM NO	Váltóérintkezős relé (NC-érintkező/COM/NO-érintkező)

Ábra 5 Oldal 6 jelzi a csatlakoztatott relét

- NC-érintkező: folyamatos vonal
- NO érintkező: pontozott vonal.

Műszaki adatok

Relé	1 kifeszültségű relé (NC/COM/NO)
LSN bemeneti feszültség	15 - 33 V DC
Max. áramfelvétel az LSN-ről	1,75 mA
Érintkező terhelhetősége (ohmikus terhelés)	
- Max. kapcsolható áram / Max. kapcsolható feszültség	5 A / 30 V DC; 0,5 A / 42,4 V AC
- Min. kapcsolható áram / Min. kapcsolható feszültség	0,1 mA / 100 mV DC; 0,1 mA / 100 mV AC
- Max. frekvencia AC	100 Hz
A csatlakoztatott eszköz minimális aktiválási ideje	> 20 ms
Megengedett vezetékátmérő	0,6 - 3,3 mm ²
Megengedett üzemi hőmérséklet	-20 °C és +55 °C között
Megengedett tárolási hőmérséklet	- 25 °C és 80 °C között
Megengedett relatív páratartalom	< 96 %, nem lecsapódó
Védelmi osztály az EN 60529 szabvány szerint	IP 30
Készülék osztályozása az IEC 60950 szabvány szerint	III. osztályú készülék
Ház anyaga és színe	PPO (noril), szürkésfehér (hasonló a RAL 9002 típushoz)
Méret (adapterrel)	kb. 110 mm x 110 mm x 48 mm (szé x ma x mé)

Sicurezza



NOTA!

L'installazione deve essere eseguita solo da personale specializzato e autorizzato.
È necessario che il dispositivo collegato disponga di un tempo di attivazione minimo di 20 ms.



ATTENZIONE!

Scarica elettrostatica (ESD). Rischio di danneggiamento per i componenti elettronici.
Eseguire un collegamento a terra mediante un cinturino ed effettuare le opportune operazioni.

Descrizione del funzionamento

Il modulo interfaccia relè FLM-420-RLV1 a bassa tensione dispone di un relè di passaggio per fornire un contatto di uscita a potenziale zero.

FLM-420-RLV1-D è installato su un binario DIN in conformità alla normativa EN 60715, con adattatore in dotazione, (vedere *Figura 1, Pagina 4*; Rimozione, vedere *Figura 2, Pagina 5*).

Impostazione indirizzamento

Posizionare l'interruttore a rotazione nella posizione appropriata utilizzando un cacciavite a testa orientabile (vedere *Figura 4, Pagina 6*).

Indirizzo (A)	Modalità di funzionamento
0 0 0	Loop/Linea aperta in modalità LSN improved version con indirizzamento automatico
0 0 1 - 2 5 4	Loop/Linea aperta/T in modalità LSN improved version con indirizzamento manuale
CL 0 0	Loop/Linea aperta in modalità LSN standard (intervallo indirizzi: max 127)
2 5 5 - 2 9 9	Intervallo indirizzi non consentito (messaggio di errore nella centrale di rivelazione incendio)

Collegamento

Terminali	Funzione
LSN: b1+ a- b2+	LSN in entrata/LSN in uscita
REL1: NC COM NO	Relè di passaggio (contatto NC/COM/NA)

Figura 5 Pagina 6 mostra il relè collegato come

- Contatto NC: linea continua
- Contatto NA: linea punteggiata

Specifiche tecniche

Relè	1 relè a bassa tensione (NC/COM/NA)
Tensione di ingresso LSN	Da 15 a 33 VDC
Consumo di corrente max da LSN	1,75 mA
Carico contatto (carico resistivo)	
- Max corrente di commutazione / Max tensione di commutazione	5 A / 30 VDC; 0,5 A / 42,4 VAC
- Min corrente di commutazione / Min tensione di commutazione	0,1 mA / 100 mVDC; 0,1 mA / 100 mVAC
- Max frequenza AC	100 Hz
Tempo di attivazione minimo del dispositivo collegato	>20 ms
Diametro cavo consentito	Da 0,6 a 3,3 mm ²
Temperatura di esercizio consentita	Da -20 °C a +55 °C
Temperatura di stoccaggio consentita	Da -25 °C a +80 °C
Umidità rel. consentita	< 96 %, senza condensa
Classe di protezione conforme a IEC 60529	IP 30
Classi delle apparecchiature conformi a IEC 60950	Apparecchiatura di Classe III
Materiale alloggiamento e colore	PPO (Noryl), bianco grigio (simile a RAL 9002)
Dimensioni (con adattatore)	Circa 110 mm x 110 mm x 48 mm (L x A x P)

Veiligheid



AANWIJZING!

Installatie mag alleen worden uitgevoerd door geautoriseerd en gespecialiseerd personeel! Het aangesloten apparaat moet een minimale activeringstijd van 20 ms hebben.



LET OP!

Elektrostatische ontlading (ESD)! Elektronische onderdelen kunnen beschadigd raken. Bereid uzelf goed voor en draag een polsband of neem andere passende maatregelen.

Funcities

De relaisinterfacemodule FLM-420-RLV1 voor laagspanning is voorzien van een wisselcontactrelais voor een potentiaalvrij uitgangcontact.

De FLM-420-RLV1-D wordt geïnstalleerd op een DIN-rail conform EN 60715, met meegeleverde adapter (zie *Afbeelding 1, Pagina 4*; Verwijderen, zie *Afbeelding 2, Pagina 5*).

Adresinstelling

Breng een draaischakelaar aan op de vereiste positie met behulp van een schroevendraaier (zie *Afbeelding 4, Pagina 6*).

Adres (A)	Bedrijfsmodus
0 0 0	Lus/steeklijn in LSN-modus improved version met automatische adressering
0 0 1 - 2 5 4	Lus/steeklijn/T-aftakking in LSN-modus improved version met handmatige adressering
CL 0 0	Lus/steeklijn in klassieke LSN-modus (adresbereik: max. 127)
2 5 5 - 2 9 9	Niet-toegestaan adresbereik (foutmelding op brandmeldpaneel)

Aansluiting

Klemmen	Functie
LSN: b1+ a- b2+	LSN inkomend/LSN uitgaand
REL1: NC COM NO	Wisselcontactrelais (NC-contact/COM/NO-contact)

Afbeelding 5 Pagina 6 toont het relais aangesloten als

- NC-contact: ononderbroken lijn
- NO-contact: stippellijn.

Technische specificaties

Relais	1 laagspanningsrelais (NC/COM/NO)
LSN-ingangsspanning	15 tot 33 V DC
Max. stroomverbruik van LSN	1,75 mA
Contactbelasting (ohmse belasting)	
- Max. schakelstroom / Max. gelijkspanning	5 A / 30 V DC; 0,5 A / 42,4 V AC
- Min. schakelstroom / Min. schakelspanning	0,1 mA / 100 mV DC; 0,1 mA / 100 mV AC
- Max. frequentie AC	100 Hz
Minimale activeringstijd voor het aansloten apparaat	>20 ms
Toegestane kabeldiameter	0,6 tot 3,3 mm ²
Toegestane bedrijfstemperatuur	-20 °C tot +55 °C
Toegestane opslagtemperatuur	-25 °C tot +80 °C
Toegestane rel. vochtigheid	<96 %, niet-condenserend
Beschermingsklasse conform IEC 60529	IP 30
Veiligheidsklasse conform IEC 60950	Klasse III-apparaat
Materiaal en kleur van de behuizing	PPO (Noryl), grijswit (vergelijkbaar met RAL 9002)
Afmetingen (incl. adapter)	circa 110 mm x 110 mm x 48 mm (B x H x D)

Bezpieczeństwo



UWAGA!

Instalację należy powierzyć wyłącznie wyspecjalizowanym i upoważnionym do tego osobom! Dołączone urządzenie musi mieć minimalny czas włączenia 20 ms.



UWAGA!

Wyładowania elektrostatyczne! Ryzyko uszkodzenia elementów elektronicznych. Założyć opaskę uziemiającą lub podjąć inne odpowiednie środki ostrożności.

Opis działania

Moduł przekaźnika niskiego napięcia FLM-420-RLV1 jest wyposażony w przekaźnik ze stykiem przełącznym, który zapewnia bezpotencjałowy styk wyjściowy.

Moduł FLM-420-RLV1-D instaluje się wraz z adapterem na szynie DIN, zgodnie z normą EN 60715 (patrz *Rysunek 1, Strona 4*; Demontaż, patrz *Rysunek 2, Strona 5*).

Ustawienia adresów

Ustawić przełącznik obrotowy w żądanej pozycji przy pomocy śrubokrętu (patrz *Rysunek 4, Strona 6*).

Adres (A)	Tryb pracy
0 0 0	Pętla / odgałęzienie w trybie LSN improved z automatycznym adresowaniem
0 0 1 - 2 5 4	Pętla / odgałęzienie / układ T-tap w trybie LSN improved z adresowaniem ręcznym
CL 0 0	Pętla / odgałęzienie w trybie LSN classic (zakres adresów: maks. 127)
2 5 5 - 2 9 9	Niedozwolony zakres adresów (komunikat o błędzie w centrali sygnalizacji pożaru)

Połączenie

Zaciski	Funkcja
LSN: b1+ a- b2+	Wejście / wyjście LSN
REL1: NC COM NO	Przekaźnik przełączny (styk NC / COM / styk NO)

Rysunek 5 Strona 6 przedstawia przekaźnik podłączony jako

- Styk NC: linia ciągła,
- Styk NO: linia przerywana.

Parametry techniczne

Przekaźnik	1 przekaźnik niskonapięciowy (NC/COM/NO)
Napięcie wejściowe sieci LSN	15 - 33 V DC
Maks. pobór prądu z sieci LSN	1,75 mA
Obciążalność styków (obciążenie rezystancyjne)	
- Maks. prąd przełączania / Maks. napięcie przełączania	5 A / 30 V DC; 0,5 A / 42,4 V AC
- Min. prąd przełączania / Min. napięcie przełączania	0,1 mA / 100 mV DC; 0,1 mA / 100 mV AC
- Max. częstotliwość AC	100 Hz
Minimalny czas włączenia dołączonego urządzenia	>20 ms
Dopuszczalny przekrój żyły	0,6 - 3,3 mm ²
Dopuszczalna temperatura pracy	-20°C ÷ +55°C
Dopuszczalna temperatura przechowywania	-25°C ÷ 80°C
Dopuszczalna wilgotność względna	<96 %, bez kondensacji
Stopień ochrony zgodnie z normą IEC 60529	IP 30
Klasa wyposażenia zgodnie z normą IEC 60950	Urządzenie klasy III
Materiał obudowy i kolor	PPO (Noryl), szarobiały (zbliżony do RAL 9002)
Wymiary (z adapterem)	Ok. 110 x 110 48 mm (szer. x wys. x gł.)

Segurança



NOTA!

A instalação só pode ser executada por pessoal autorizado e especializado!
O dispositivo ligado tem de ter um tempo mínimo de activação de 20 ms.



CUIDADO!

Descarga electrostática (ESD)! Os componentes electrónicos poderão ficar danificados.
Use fitas de ligação à terra para os pulsos ou tome outras medidas adequadas.

Funções

O módulo interface FLM-420-RLV1, c/ relé de saída de baixa tensão, possui um relé de contacto reversível para disponibilizar um contacto de saída sem potencial.

O FLM-420-RLV1-D é montado numa calha DIN em conformidade com a norma EN 60715, por meio do adaptador incluído (ver *Figura 1, Página 4*; Remoção, ver *Figura 2, Página 5*).

Definição de endereço

Coloque um interruptor rotativo na posição pretendida utilizando uma chave de fendas (ver *Figura 4, Página 6*).

Endereço (A)	Modo de operação
0 0 0	Loop/ramal em modo LSN improved version com endereçamento automático
0 0 1 - 2 5 4	Loop/ramal/ramal em T em modo LSN improved version com endereçamento manual
CL 0 0	Loop/ramal em modo LSN clássico (gama de endereços: máx. 127)
2 5 5 - 2 9 9	Gama de endereços não permitida (mensagem de erro no painel de incêndio)!

Ligação

Terminais	Função
LSN: b1+ a- b2+	LSN de entrada/LSN de saída
REL1: NC COM NO	Relé reversível (contacto NF/COM/contacto NA)

Figura 5 Página 6 mostra o relé ligado como

- Contacto NF: linha contínua
- Contacto NA: linha descontínua.

Especificações técnicas

Relé	1 relé de baixa tensão (NF/COM/NA)
Tensão de entrada LSN	15 a 33 Vdc
Consumo máx. de corrente pelo loop LSN	1,75 mA
Carga de contacto máxima (carga resistiva)	
- Corrente de comutação máx. / Tensão de comutação máx.	5 A / 30 Vdc; 0,5 A / 42,4 Vac
- Corrente de comutação min. / Tensão de comutação min.	0,1 mA / 100 mVdc; 0,1 mA / 100 mVac
- Max. frequência ac	100 Hz
Tempo mínimo de activação do dispositivo ligado	>20 ms
Diâmetro do cabo permitido	0,6 a 3,3 mm ²
Temperatura de serviço permitida	-20 °C a +55 °C
Temperatura de armazenamento permitida	-25 °C a +80 °C
Humidade rel. permitida	<96 %, sem condensação
Classe de protecção em conformidade com a norma CEI 60529	IP 30
Classes de equipamento em conformidade com a norma CEI 60950	Equipamento de classe III
Material e cor da caixa	PPO (Noryl), cinzento-claro (equivalente a RAL 9002)
Dimensões (com adaptador)	Aprox. 110 mm x 110 mm x 48 mm (L x A x P)

Siguranță



INDICATIE!

Instalarea trebuie efectuată numai de personal autorizat și specializat!
Dispozitivul conectat trebuie să aibă o durată de activare minimă de 20 ms.



ATENȚIE!

Descărcare electrostatică (ESD)! Componentele electronice se pot defecta.
Utilizați un cablu de punere la pământ sau luați alte măsuri corespunzătoare.

Descriere funcțională

Modulul de interfață FLM-420-RLV1 cu releu de mică tensiune are un releu de contact pentru comutare, care oferă un contact liber de potențial.

FLM-420-RLV1-D este instalat pe o șină DIN, conform EN 60715, cu adaptor inclus (vezi *Figura 1, Pagina 4*; Eliminarea, vezi *Figura 2, Pagina 5*).

Setarea adresei

Fixați un întrerupător în poziția necesară, utilizând o șurubelniță cu cap plat (vezi *Figura 4, Pagina 6*).

Adresă (A)	Mod de operare
0 0 0	Bucură/arbore în modul LSN improved version, cu adresare automată
0 0 1 - 2 5 4	Bucură/arbore/ramură în T în modul LSN improved version, cu adresare manuală
CL 0 0	Bucură/arbore în modul LSN clasic (interval de adresare: max. 127)
2 5 5 - 2 9 9	Interval de adresare nepermis (mesaj de eroare pe panoul de detecție incendiu)!

Conexiune

Borne	Funcție
LSN: b1+ a- b2+	LSN intrare/LSN ieșire
REL1: NC COM NO	Releu de comutare (Contact NC/COM/Contact NO)

Figura 5 Pagina 6 indică faptul că releul este conectat

- Contact NC: linie continuă
- Contact NO: linie întreruptă

Specificații tehnice

Releu	1 releu de mică tensiune (NC/COM/NO)
Tensiune de intrare LSN	15 la 33 V CC
Consum electric max. de la LSN	1,75 mA
Sarcină contact (sarcină rezistivă)	
- Curent max. de comutație / Tensiune max. de comutație	5 A / 30 V CC; 0,5 A / 42,4 V CA
- Curent min. de comutație / Tensiune min. de comutație	0,1 mA / 100 mV CC; 0,1 mA / 100 mV CA
- Max. frecvență CA	100 Hz
Timp de activare minim al dispozitivului conectat	> 20 ms
Diametru permis cablu	0,6 - 3,3 mm ²
Temperatură de funcționare admisibilă	-20 °C până la +55 °C
Temperatură de depozitare admisibilă	-25 °C până la +80 °C
Umiditate relativă permisă	<96 %, fără condens
Clasă de protecție cf. IEC 60529	IP 30
Clase de echipament cf. IEC 60950	Clasa III de echipament
Material și culoare carcasă	PPO (Noryl), alb-gri (similar cu RAL 9002)
Dimensiuni (cu adaptor)	aprox. 110 mm x 110 mm x 48 mm (l x l x L)

Безопасность



ЗАМЕЧАНИЕ!

Установка должна выполняться только квалифицированным и специально обученным персоналом!
Время активации подключенного устройства должно быть не менее 20 мс.



ВНИМАНИЕ!

Электростатический разряд! Возможность повреждения электронных компонентов.
Обязательно заземлите себя контактной манжетой или другим способом.

Описание принципа действия

Интерфейсный модуль реле низкого напряжения FLM-420-RLV1 имеет поляризованные контактные реле для организации беспотенциальных выходов.

FLM-420-RLV1-D устанавливается на DIN-рейку с прилагаемым адаптером в соответствии со стандартом EN 60715 (см. *Рисунок 1, Страница 4*; удаление - см. *Рисунок 2, Страница 5*).

Установка адреса

Установите поворотный переключатель в необходимое положение при помощи отвертки (см. *Рисунок 4, Страница 6*).

Адрес (A)	Режим работы
0 0 0	Кольцевой/радиальный шлейф в режиме LSN improved с автоматической адресацией
0 0 1 - 2 5 4	Кольцевой/радиальный/Т-шлейф в режиме LSN improved с ручной адресацией
CL 0 0	Кольцевой/радиальный шлейф в режиме LSN classic (адресный диапазон: макс. 127)
2 5 5 - 2 9 9	Недопустимый адресный диапазон (сообщение об ошибке на пожарной панели)

Подключение

Контакты	Функция
LSN: b1+ a- b2+	Адресный шлейф LSN вх./вых.
REL1: NC COM NO	Поляризованное контактное реле (НЗ контакт / ОБЩ / НО контакт)

На *Рисунок 5 Страница 6* показано реле, подключенное как

- нормально-закрытый контакт: сплошная линия
- нормально-открытый контакт: пунктирная линия.

Технические характеристики

Реле	1 низковольтное реле (НЗ/ОБЩ/НО)
Входное напряжение LSN	от 15 до 33 В пост. тока
Макс. ток потребления от шлейфа LSN	1,75 мА
Нагрузка на контакты (активная нагрузка)	
- Макс. ток коммутации / Макс. напряжение коммутации	5 А / 30 В пост.тока; 0,5 А / 42,4 В перем. тока
- Мин. ток коммутации / Мин. напряжение коммутации	0,1 мА / 100 мВ пост.тока; 0,1 мА / 100 мВ перем. тока
- Макс. частота переменного тока	100 Hz
Минимальное время активации подключенного устройства:	> 20 мс
Допустимый диаметр провода	от 0,6 до 3,3 мм ²
Допустимая рабочая температура	от -20 °С до +55 °С
Допустимая температура хранения	от -25 °С до +80 °С
Допустимая относительная влажность	<96 %, без конденсации
Класс защиты по IEC 60529	IP 30
Класс безопасности согласно IEC 60950	Класс оборудования III
Материал и цвет корпуса	РРО (норил), серовато-белый (аналог RAL 9002)
Размеры (с адаптером)	прибл. 110 мм x 110 мм x 48 мм (Ш x В x Г)

Varnost



OPOMBA!

Namestitev mora opraviti pooblaščen in usposobljeno osebje!
Najkrajši čas aktivacije priključene naprave mora biti 20 ms.



POZOR!

Elektrostatična razelektritev (ESD)! Elektronske komponente se lahko poškodujejo.
Ozemljite se z zapestnim pasčkom ali izvedite druge ustrezne ukrepe.

Funkcionalni opis

Nizkonapetostni modul releja FLM-420-RLV1 ima preklopni kontaktni rele za potencialno prosti izhodni kontakt. Modul FLM-420-RLV1-D je s priloženim adapterjem nameščen na tir DIN v skladu s standardom EN 60715 (oglejte si *Slika 1, Stran 4*; Odstranitev, oglejte si *Slika 2, Stran 5*).

Nastavitev naslova

Vrtljivo stikalo s ploščatim izvijačem premaknite v zahtevani položaj (oglejte si *Slika 4, Stran 6*).

Naslov (A)	Način delovanja
0 0 0	Zanka/odcep v načinu "LSN improved version" s samodejnim naslavljanjem
0 0 1 - 2 5 4	Zanka/odcep/odjemalec T v načinu "LSN improved version" z ročnim naslavljanjem
CL 0 0	Zanka/odcep v običajnem načinu LSN (razpon naslova: največ 127)
2 5 5 - 2 9 9	Nedovoljeni razpon naslova (sporočilo o napaki na protipožarni plošči)

Povezava

Priključne sponke	Funkcija
LSN: b1+ a- b2+	Dohodni LSN/odhodni LSN
REL1: NC COM NO	Preklopni rele (kontakt NC/COM/kontakt NO)

Slika 5 Stran 6 prikazuje, da je rele priključen kot

- kontakt NC: neprekinjena črta
- kontakt NO: prekinjena črta

Tehnične specifikacije

Rele	1 nizkonapetostni rele (NC/COM/NO)
LSN vhodna napetost	Od 15 do 33 V DC
Največja trenutna poraba iz LSN	1,75 mA
Kontaktna obremenitev (upornostna obremenitev)	
- Največji preklopni tok / Največja preklopna napetost	5 A / 30 V DC; 0,5 A / 42,4 V AC
- Najmanjši preklopni tok / Najmanjša preklopna napetost	0,1 mA / 100 mV DC; 0,1 mA / 100 mV AC
- Največja frekvenca AC	100 Hz
Najkrajši čas vklopa priključene naprave	> 20 ms
Dovoljen premer žice	Od 0,6 do 3,3 mm ²
Dovoljena delovna temperatura	Od -20 °C do +55 °C
Dovoljena temperatura pri skladiščenju	Od -25 °C do +80 °C
Dovoljena relativna vlaga	< 96 %, brez kondenzacije
Razred zaščite v skladu z IEC 60529	IP 30
Razred opreme v skladu s standardom IEC 60950	Oprema razreda III
Material in barva ohišja	PPO (Noryl), sivobela (podobna RAL 9002)
Dimenzije (z adapterjem)	približno 110 mm x 110 mm x 48 mm (Š x V x G)

Güvenlik



NOT!

Kurulum yalnızca yetkili ve uzman personel tarafından gerçekleştirilmelidir!
Bağlanan cihazın etkinleştirme süresi minimum 20 msn olmalıdır.



DİKKAT!

Elektrostatik deşarj (ESD)! Elektronik bileşenler hasar görebilir.
Bir bilek bandıyla kendinizi topraklayın veya uygun başka önlemler alın.

İşlevsel açıklama

FLM-420-RLV1 Röle Alçak Gerilim Arabirim Modülünde, potansiyel olarak serbest bir çıkış kontağı sağlamak için bir enversör kontak rölesi bulunur.

FLM-420-RLV1-D, kapalı adaptörüyle birlikte, EN 60715'ye uygun olarak DIN ray üzerine monte edilir (bkz. *Resim 1, Sayfa 4*; Çıkarma, bkz. *Resim 2, Sayfa 5*).

Adres ayarlama

Standart bir tornavida kullanarak döner anahtarı uygun bir konuma ayarlayın. (bkz. *Resim 4, Sayfa 6*).

Adres (A)	Çalışma modu
0 0 0	Otomatik adreslemeli LSN improved version modunda loop/stub
0 0 1 - 2 5 4	Manuel adreslemeli LSN improved version modunda loop/stub/T-tap
CL 0 0	LSN classic modunda loop/stub (adres aralığı: maks. 127)
2 5 5 - 2 9 9	İzin verilmeyen adres aralığı (yangın panelinde hata mesajı)

Bağlantı

Terminaler	İşlev
LSN: b1+ a- b2+	LSN gelen/LSN giden
REL1: NC COM NO	Enversör rölesi (NC kontak/COM/NO kontak)
<i>Resim 5 Sayfa 6</i> aşağıdaki gibi bağlanmış röleyi gösterir	
- NC kontak: sürekli hat	
- NO kontak: kesikli hat.	

Teknik özellikler

Röle	1 alçak gerilim rölesi (NC/COM/NO)
LSN giriş gerilimi	15 - 33 V DC
LSN'den maksimum akım tüketimi	1,75 mA
Kontak yükü (dirençli yük)	
- Maks. anahtarlama akımı / Maks. anahtarlama gerilimi	5 A / 30 V DC; 0,5 A / 42,4 V AC
- Min. anahtarlama akımı / Min. anahtarlama gerilimi	0,1 mA / 100 mV DC; 0,1 mA / 100 mV AC
- Maks. frekans AC	100 Hz
Bağlı cihazın minimum etkinleştirme süresi	> 20 msn
İzin verilen kablo çapı	0,6 - 3,3 mm ²
İzin verilen çalışma sıcaklığı	-20 °C - +55 °C
İzin verilen saklama sıcaklığı	-25 °C - +80 °C
İzin verilen bağıl nem	<% 96, yoğunlaşmasız
IEC 60529'a göre koruma sınıfı	IP 30
IEC 60950 uyarınca ekipman sınıfı	Sınıf III ekipman
Muhafaza malzemesi ve rengi	PPO (Noryl), gri beyaz (RAL 9002 benzeri)
Boyutlar (adaptörle)	yaklaşık 110 mm x 110 mm x 48 mm (G x Y x D)

Bosch Sicherheitssysteme GmbH

Robert-Bosch-Ring 5

85630 Grasbrunn

Germany

www.boschsecurity.com

© Bosch Sicherheitssysteme GmbH, 2011