



## AI300, AI340, DJ1193

Synova™

## Indicadores de acción



- 
- **AI300, AI340**
    - Estéticamente agradable, moderno y de diseño plano
    - Terminales sin tornillos
  - **DJ1193**
    - Conector de enchufe simple de muelle de expansión

## Características

---

- Los indicadores de acción se conectan a detectores de incendio automáticos, a fin de indicar rápidamente el origen de una señal de alarma generada por detectores que no son fácilmente accesibles o visibles.
- Los indicadores de acción contienen un indicador luminoso con dos LEDs. Estos se encienden en cuanto el detector de incendios conectado genere una alarma.

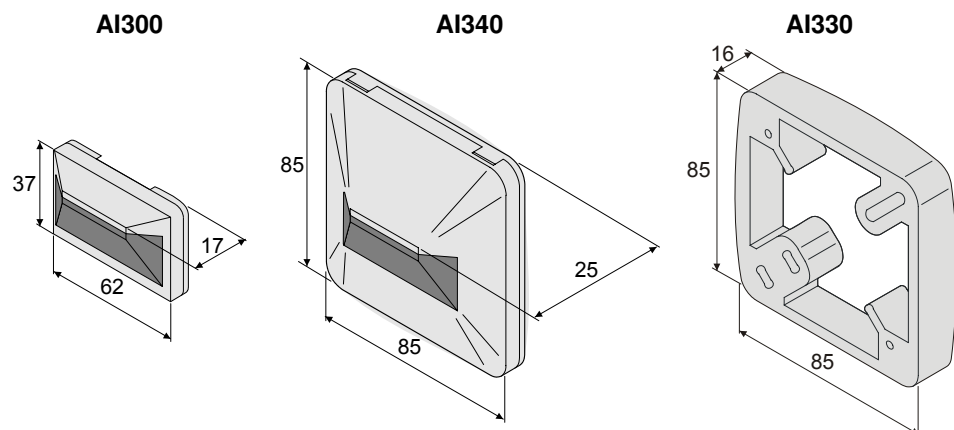
## Indicadores de acción AI300, AI340

---

- Los indicadores de acción se montan, mediante dos tornillos, directamente sobre el marco de una puerta (AI300), o en una pared (AI340).
- El modelo de pared AI340 puede complementarse con el marco suplementario AI330 para las siguientes aplicaciones:
  - donde hay conductos superficiales o canalizaciones
  - para aumentar el espacio para el bucle
  - como adaptador para otros tipos de cajas
- Pueden conectarse hasta seis detectores de la misma serie a un AI300, AI340, cada uno mediante entradas desacoplada

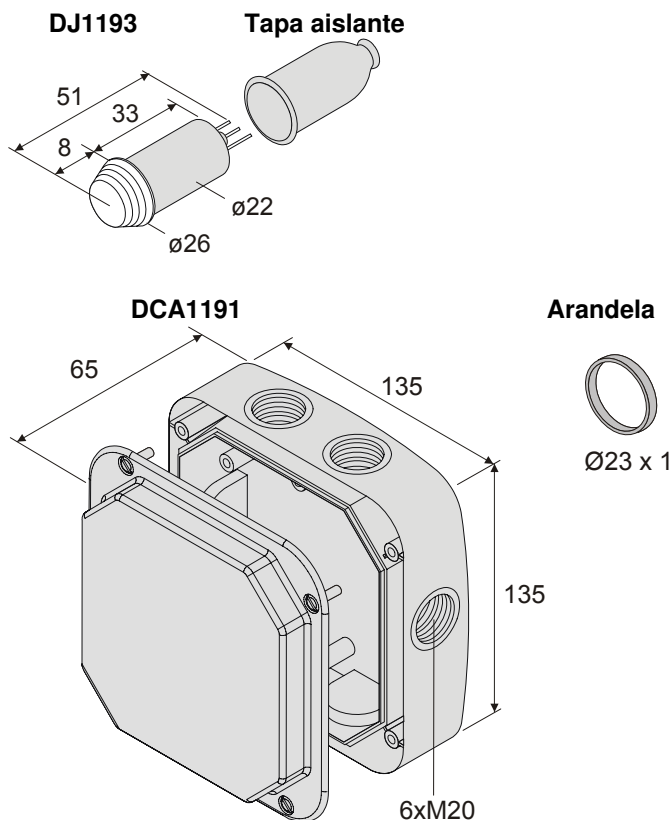
## Dimensiones

---



## Indicadores de acción DJ1193

- Realizado de plástico transparente, el indicador de acción AJUT24-Ex es adecuado para su montaje en marcos de puertas, paneles de conmutación, y oquedades del techo o cajas especiales. El orificio de montaje de 23 mm Ø lo perfora el propietario del sistema. Por seguridad, el soporte debe disponer de una tapa de aislamiento.
- Para su montaje en ambientes húmedos, se dispone de las carcasas DJZ1193 y DCA1191 así como de una arandela.
- La carcasa DJZ1193 tiene un orificio para montar un indicador de acción.
- En la carcasa DCA1191 pueden integrarse hasta 4 indicadores de alarma. Los orificios de montaje, de 23 mm Ø, debe perforarlos el propietario del sistema.



## Datos técnicos

	AI300, AI340	DJ1193
Tensión de servicio	5... 8 V CC	6... 8 V CC
Corriente de servicio (continua)	máx. 35 mA	máx. 35 mA
Terminales de conexión (bornas)	máx. 1,5 mm <sup>2</sup>	máx. 1,5 mm <sup>2</sup>
Temperatura ambiente	-25... +80 °C	-25... +80 °C
Humedad	≤95 % h.r.	≤95 % h.r.
Grado de protección EN60529 / IEC529	IP40	
- con DCA1191	-	IP56
Color	blanco, RAL 9010	plástico transparente
- carcasa DCA1191		blanco, RAL 9010

## Información para pedidos

	Tipo	Código	Denominación	Peso
Accesorio	AI300	4930280001	Indicador de acción, marco de puerta	0,020 Kg.
	AI340	4930440001	Indicador de acción, pared	0,050 Kg.
	AI330	3169430001	Marco suplementario para AI340	0,020 Kg.
Repuesto	DJ1193	4786360001	Indicador de acción, empotrado	0,010 Kg.
	-	3048160001	Tapa aislante	0,005 Kg.
Accesorios	DCA1191	4588560001	Carcasa con tapa	0,265 Kg.
	-	2473130001	Arandela	0,001 Kg.

Siemens Switzerland Ltd  
Building Technologies Group  
International Headquarters  
Fire Safety & Security Products  
Gubelstrasse 22  
CH-6301 Zug  
Tel. +41 41 – 724 24 24  
Fax +41 41 – 724 35 22  
[www.sbt.siemens.com](http://www.sbt.siemens.com)

© 2007 Copyright de  
Siemens Switzerland Ltd  
Datos y diseño sujetos a modificaciones sin previo aviso.  
Suministro sujeto a existencias.