

Detector de Llama IR3 Analógico

Características Principales

Detector de llama IR3 analógico para entornos industriales con protocolo digital asegurando una alta inmunidad a las interferencias y a las falsas alarmas.

- Detector de llama de gran robustez.
- Salida de indicador remoto limitado en corriente.
- Direccionamiento mecánico mediante interruptores.
- Fabricado en acero inoxidable con grado IP65.
- Ángulo de visión de 90°.
- Triple sensor infrarrojo sensible a fuentes de radiación infrarroja.
- Certificado acorde a EN54-10, clase 1 y clase 3.



Descripción y Funcionamiento

El detector de llama IR3 analógico ha sido diseñado para proteger áreas donde pueda originarse un fuego abierto o una llama en aplicaciones industriales de interior o exterior. Incorpora un triple sensor IR de baja frecuencia (0,75 - 2,7µm) a 1 - 15Hz. Incorpora algoritmos de procesamiento digital de señal que reducen considerablemente las posibilidades de falsas alarmas.

Debido a su tecnología IR3, puede detectar incluso ensuciado con una capa de aceite o polvo, así como en un ambiente con condensación, vapor o hielo.

Puede detectar llamas de 0.1m2 con un tiempo de respuesta muy rápido a más de 25m de distancia.

Especificaciones Técnicas

Voltage de alimentación (Vmix - V max)	14 - 35V dc
Voltage de protocolo	5 - 9V pico a pico
Consumo de arranque inicial	30mA (15ms)
Consumo en reposo	2.2mA
Consumo máximo (en alarma)	4.2mA
Salida de indicador remoto	28V / mA
Ángulo de visión	90°
Grado de protección	IP65
Temperatura de Funcionamiento	- 10°C / +55°C
Humedad máxima relativa	0% - 95% - Sin condensación
Dimensiones	108mm x 142mm x 82mm
Peso	2kg
Certificaciones	EN54-10, clase 1 y clase 3
Referencia	B06472-00

Tabla 1 - Especificaciones técnicas.

Detector de Llama IR3 Analógico

Información Gráfica

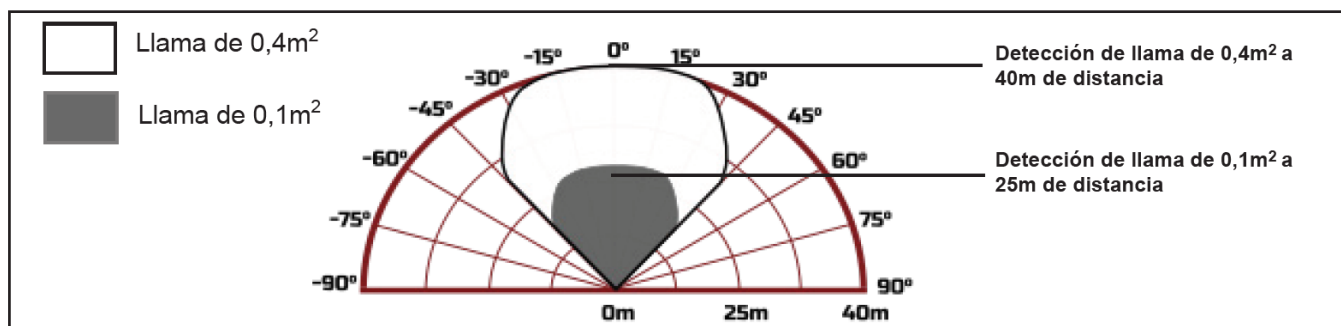


Gráfico 1 - Campo de visión del detector

Dimensiones

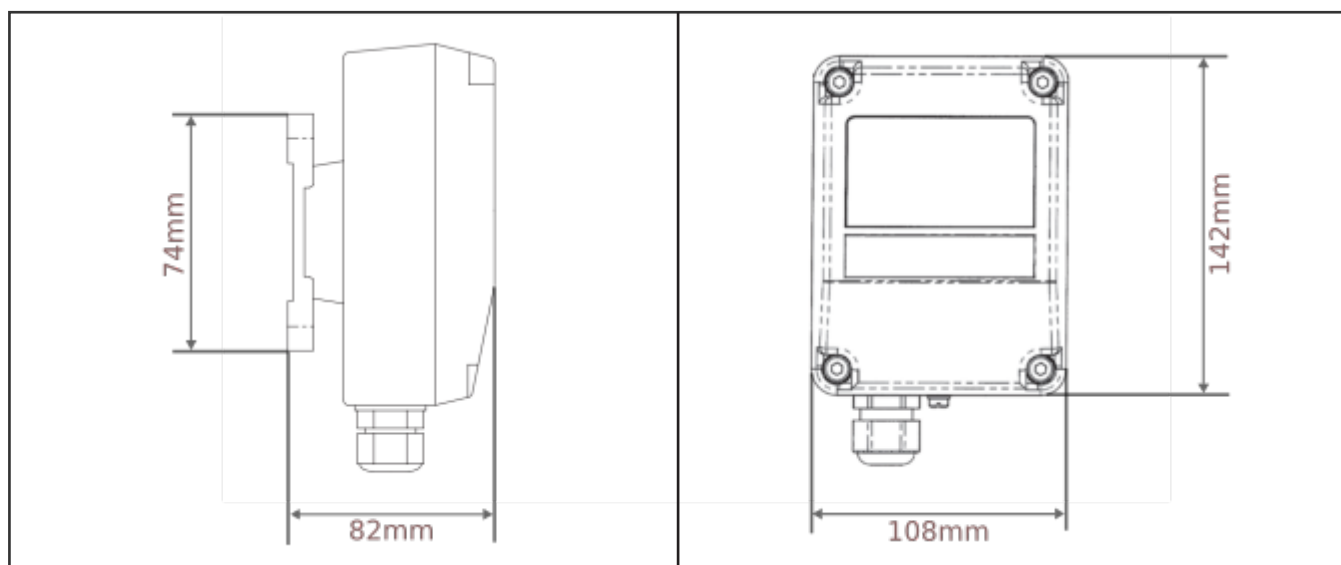


Diagrama de Conexión

