

Determinar la situación de la válvula según la posición requerida en función de la orientación de la tubería

- 1 Realizar 4 taladros para anclaje del soporte de la devanadera a la pared.
- 2 Fijar el soporte de la devanadera, eje y latiguillo. Oriente el eje de la devanadera según la posición de la válvula.

INSTALACIÓN CON TOMA ADICIONAL

- 3 Conectar la tubería de entrada de abastecimiento de agua a la toma adicional.
- 4 Conectar el latiguillo del eje de la devanadera a la salida de la válvula.

INSTALACIÓN SIN TOMA ADICIONAL

- 3 Colocar la válvula a tubería (POSICIÓN DE CERRADO), sin montar el pomo reductor.
- 4 Roscar a latiguillo, teniendo la precaución de no olvidar la junta plana suministrada.
- 5 Montar el pomo reductor sobre la válvula. Es conveniente respetar una medida de holgura mínima de 35 mm alrededor del volante de accionamiento.

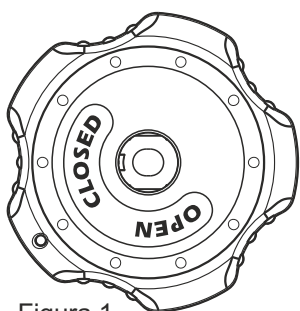


Figura 1

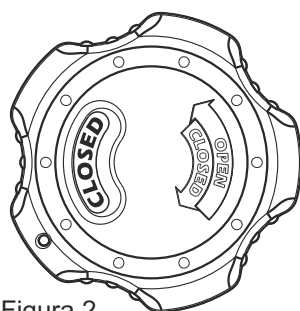
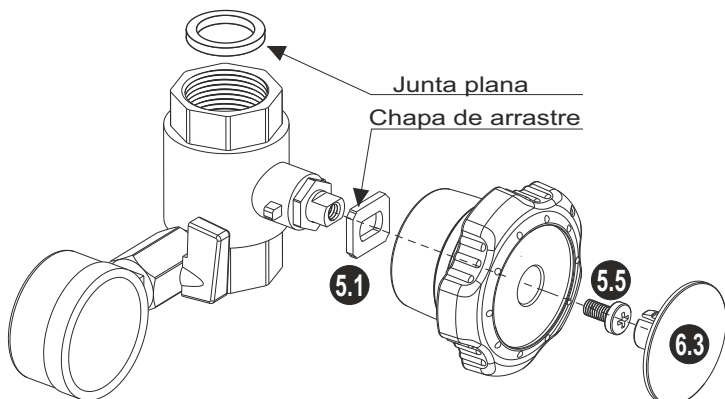


Figura 2



6 RETENCIÓN MEDIANTE PASADOR

Introducir el pasador, empujándolo hacia abajo hasta asegurarnos de que el gancho de retención se haya anclado.

**Para evitar operaciones innecesarias, el pasador se suministrará desmontado, ubicado dentro del film protector de la devanadera.*

Presionar suavemente hasta su desenclavamiento

Gancho retención

Doble retención

- 5.1 Introducir el pomo sobre la válvula con las inscripciones "OPEN" y "CLOSED" según figura 1. El pomo debe entrar totalmente hasta hacer tope con la válvula.

Si el pomo está "invertido", verificar la posición de la chapa de arrastre, ésta NO entrará hasta su totalidad. Buscar la posición correcta antes de su montaje en válvula, de forma que "OPEN" y "CLOSED" queden según figura 1.

- 5.2 Fijar el pomo a la válvula mediante el tornillo suministrado.
- 5.3 Montar el escudo exterior con el visor permitiendo la lectura "CLOSED", figura 2.

De no proceder según los pasos indicados, el funcionamiento de la válvula NO SERÁ EL CORRECTO, y por lo tanto tampoco el de la BIE.

- 6 Colgar la devanadera, **montar el pasador** con un simple movimiento de empuje.
- 7 Realizar 4 taladros para anclaje del soporte de la guía para manguera a la pared.
- 8 Fijar el soporte de la guía para manguera GUIMAN.
- 9 Pasar la manguera por la guía de esferas GUIMAN
- 10 Montar la lanza en el extremo de la manguera.
- 11 Poner el disco frontal embellecedor de la devanadera.

ANTES DEL LLENADO CON AGUA DE LA INSTALACIÓN, VERIFIQUE TODOS LOS PASOS INDICADOS, MEDIANTE APERTURA Y CIERRE DEL POMO.