

# Detector Térmico 60°C Convencional IP67

## Características Principales

Detector térmico convencional de 60°C con grado de protección IP67 y un amplio rango de voltaje de funcionamiento.

- Detector de diseño elegante y gran robustez.
- Salida de indicador remoto limitado en corriente.
- Amplio rango de voltaje de funcionamiento 15V - 30V.
- No requiere base de montaje.
- Inmunidad a presión atmosférica.
- Grado de protección IP67 para ambientes muy húmedos o que requieran una limpieza exhaustiva.
- Certificado acorde a EN54-5 por LPCB y VdS.



## Descripción y Funcionamiento

El detector térmico de 60°C convencional IP67 puede funcionar sobre un amplio rango de voltajes (15V - 30V) por lo que es compatible prácticamente con todos los sistemas convencionales del mercado.

Incorpora un sensor bi-metálico que dilata con el incremento de la temperatura, al tocarse las dos piezas metálicas el detector emite una señal de alarma. El detector aumenta su consumo de corriente cuando detecta una alarma, esta bajada de impedancia es leída por la central de detección de incendios e interpretado como una alarma.

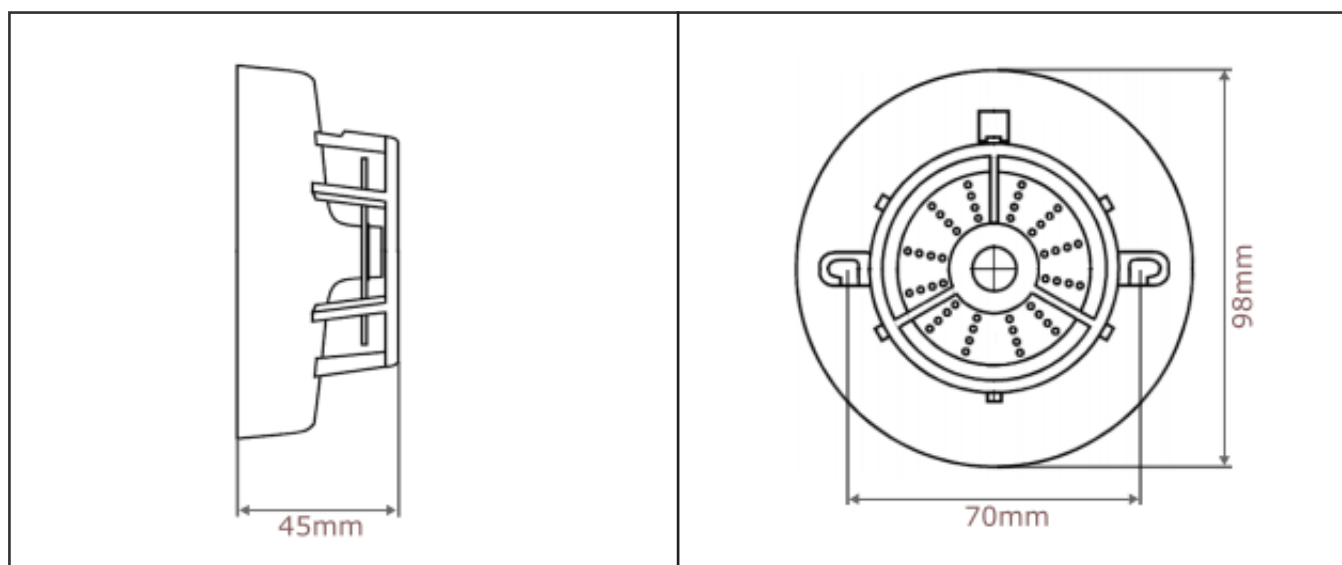
## Especificaciones Técnicas

Voltage de alimentación (Vmix - V max)	15 - 30V dc
Consumo de arranque inicial	Consumo mínimo, inapreciable.
Consumo en reposo	Consumo mínimo, inapreciable.
Consumo en alarma	50mA a 24V dc
Temperatura de disparo	60°C
Sensor	Bi-metálico
Grado de protección	IP67
Temperatura de Funcionamiento	- 10°C / +40°C
Humedad máxima relativa	0% - 95% - Sin condensación
Dimensiones (sin base)	98mm (diámetro) x 45mm (alto)
Peso (sin base)	80g
Certificaciones	EN54-5 - CPR, LPCB y VdS
Referencia(s)	B03050-00

Tabla 1 - Especificaciones técnicas.

# Detector Térmico 60°C Convencional IP67

## Dimensiones



## Diagrama de Conexión

