

Cerberus™ PRO

Terminal de incendio

FT724



Terminal de incendio compacto y premontado con unidad de operación integrada y de fácil manejo para el manejo y la visualización del sistema.

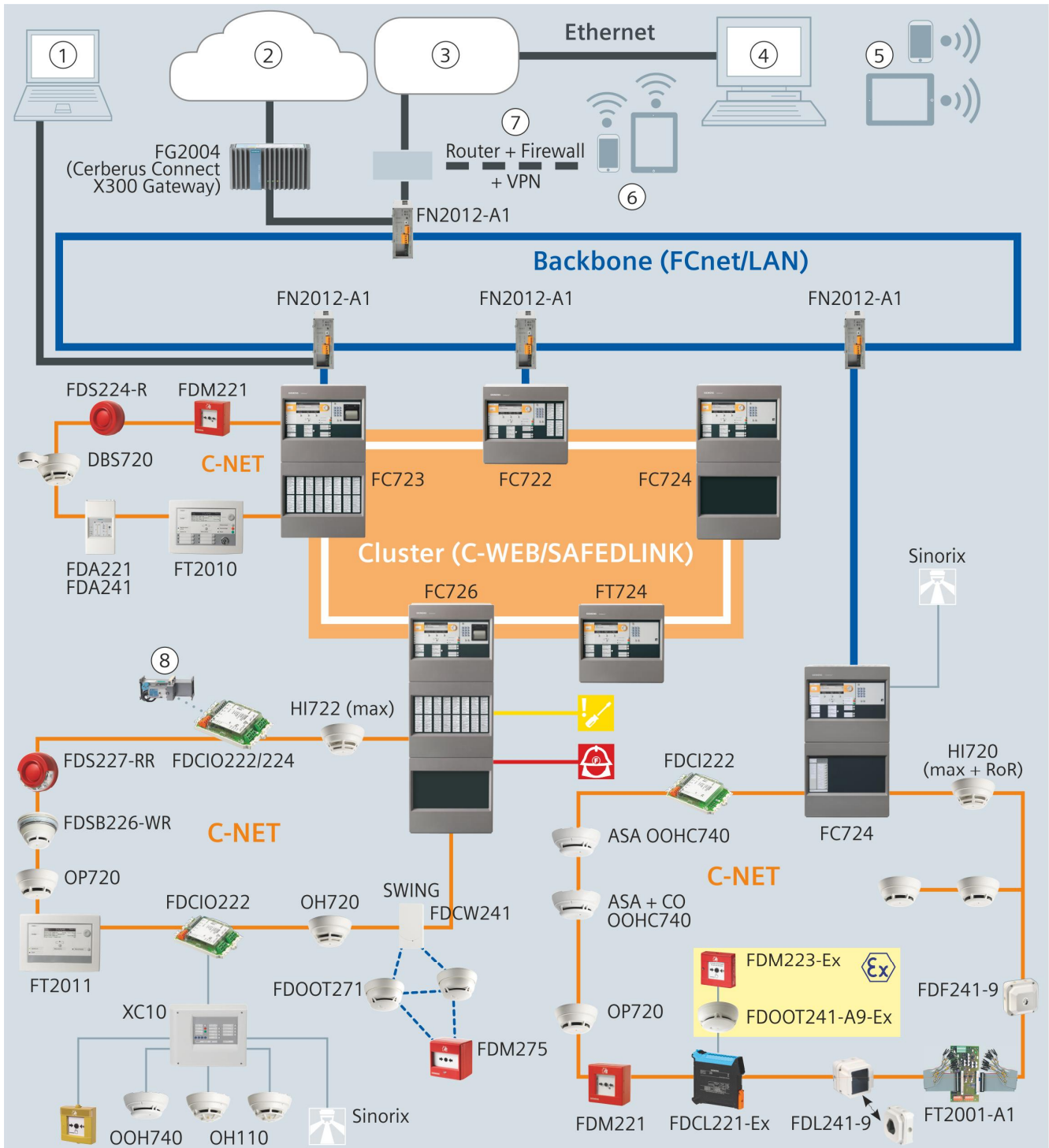
- Manejo e indicación del sistema
- Elementos de mando e indicación agrupados de forma funcional y dispuestos de forma ergonómica
- Display grande con iluminación de fondo: 8 líneas de 40 caracteres cada una
- Manejo confortable guiado por contexto y estado a través de botones de función programables
- Una indicación de texto por evento de alarma con información de dos líneas
- Se pueden guardar textos de medidas específicos del lugar
- Indicación simultánea de varios eventos
- Diferentes niveles de manejo en función del nivel acceso
- Acceso al manejo vía contraseña o conmutador de llave opcional
- Son posibles varios terminales de incendio por sistema de detección de incendios
- Ampliaciones: Impresora de registro de eventos, alimentación, interfaces de serie

System





Las representaciones gráficas están simplificadas, sin hardware de red adicional ni componentes de seguridad. Los casos de aplicación permitidos se describen en el documento sobre directrices de seguridad en red A6V101039439. Para más información, póngase en contacto con los expertos en seguridad de Siemens a nivel local.

Visión general del sistema



Visión general del sistema

1	Acceso remoto con Cerberus-Remote
2	Aplicación FS Cloud
3	Red de cliente
4	Plataforma de gestión
5	Acceso remoto a la plataforma de gestión
6	Acceso remoto con Cerberus Mobile
7	Rúter + cortafuegos + red privada virtual
8	Puertas a prueba de fuego con accionamiento
	Transmisión de averías
	Transmisión de alarmas

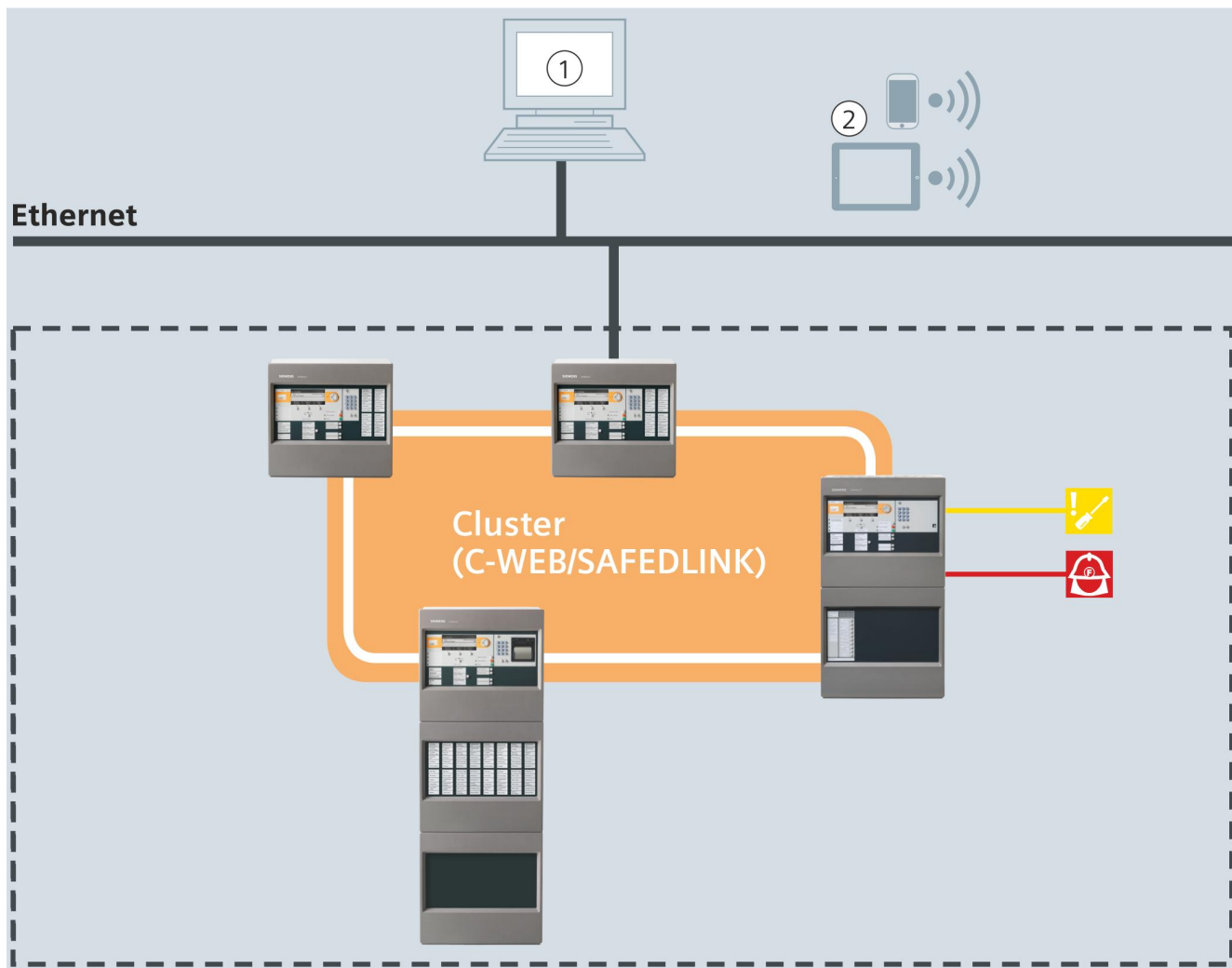
Para una representación detallada de la figura anterior y más información, consulte la ayuda de planificación A6V10332842; véase el capítulo Documentación del producto.

Conexión en red de unidades de control de detección de incendios



Las representaciones gráficas están simplificadas, sin hardware de red adicional ni componentes de seguridad. Los casos de aplicación permitidos se describen en el documento sobre directrices de seguridad en red A6V101039439. Para más información, póngase en contacto con los expertos en seguridad de Siemens a nivel local.

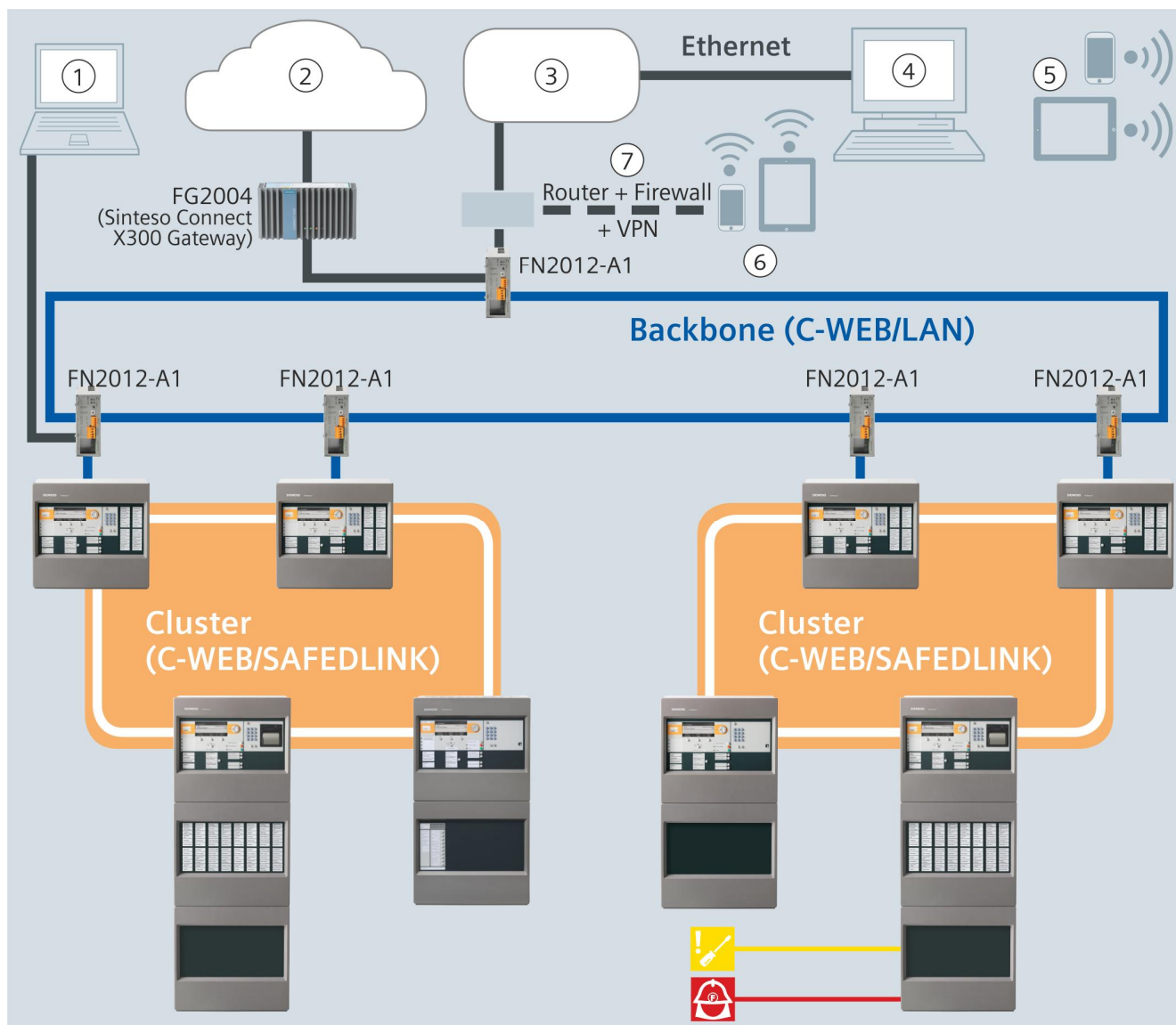
Hasta 32 unidades de control y terminales pueden interconectarse en una red C-WEB. Si la red C-WEB está conectada a través de BACnet a un sistema de gestión de peligros, se pueden conectar hasta 16 unidades de control y terminales.





Subred

1	Plataforma de gestión
2	Acceso remoto a la plataforma de gestión
	Transmisión de averías
	Transmisión de alarmas

Gracias a una red óptica C-WEB/LAN se pueden operar hasta un máximo de 14 subredes con hasta 16 estaciones en una red. En total pueden emplearse un máximo de 64 estaciones.



Backbone


1	Acceso remoto con Cerberus-Remote
2	Aplicación FS Cloud
3	Red de cliente
4	Plataforma de gestión
5	Acceso remoto a la plataforma de gestión
6	Acceso remoto con Cerberus Mobile
7	Rúter + cortafuegos + red privada virtual
	Transmisión de averías
	Transmisión de alarmas

Para una representación detallada de la figura anterior y más información, consulte la ayuda de planificación A6V10332842; véase el capítulo Documentación del producto.

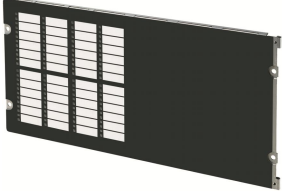




Características y funciones globales

- Interfaz Hombre-Máquina separada de la unidad de control, que opcionalmente también puede operarse con una fuente de alimentación propia
- Como máximo pueden configurarse 5 terminales de incendio con visibilidad sobre el sistema completo.
- El terminal de incendio posee ranuras para interfaces opcionales tales como RS232, RS485, para módulos de red (SAFEDLINK) y para un conmutador de llave.
- Cada terminal de incendio cuenta con una conexión Ethernet.
- La potente C-WEB permite conectar en red a voluntad hasta 64 unidades de control de detección de incendios FC72x y terminales de incendio entre sí.
- Enlace del sistema de gestión de peligros de Siemens

Características específicas del terminal

FT724-ZZ	Carcasa (Eco)
	<p>Línea de detectores C-NET:</p> <ul style="list-style-type: none"> • Ninguna <p>Características:</p> <ul style="list-style-type: none"> • Unidad de operación <p>Opciones de la estación:</p> <ul style="list-style-type: none"> • Fuente de alimentación 70 W • 2 baterías de 7 Ah cada una <p>Opciones de la unidad de operación:</p> <ul style="list-style-type: none"> • Impresora de registro de eventos FTO2001-A1 • Conmutador de llave (Kaba) FTO2005-C1 • Conmutador de llave (nórdico) FTO2006-B1

Ampliaciones

FCM7213-Y3 	Módulo de operación (2x indic. LED) <ul style="list-style-type: none">Módulo de operación opcional de 48 grupos indicadores con un LED rojo/verde + uno amarillo cada uno
FCM7214-Y3 	Módulo de operación (4x indic. LED) <ul style="list-style-type: none">Módulo de operación opcional con 96 grupos indicadores con un LED rojo/verde + uno amarillo cada uno
FH7201-Z3 	Carcasa (Eco) <ul style="list-style-type: none">Carcasa vacía para aplicación libre430 x 398 x103 mmp. ej. para baterías adicionales, módulos de operación o impresoras de registro de eventosEspacio para la siguiente configuración de batería:<ul style="list-style-type: none">– 2x FA2003-A1 (7 Ah)
FTO2001-A1 	Impresora de registro de eventos <ul style="list-style-type: none">Impresora térmica para la instalación en unidades o módulos de operaciónControlable a través del módulo RS232 FCA2001-A1 (funcionamiento por separado)Registra todos los eventos importantes como alarmas, averías, aislamiento y funcionamiento de prueba
DL3750+ 	Impresora matricial (externa) <ul style="list-style-type: none">Impresora externa de matriz de puntos recomendada por SiemensSoporta la monitorización de la presión para detectar averíasControlable a través del módulo RS232 FCA2001-A1 (pedir por separado)Controlable vía Ethernet a través del servidor de impresión PS104 de SEH

Elementos funcionales

Unidad de operación

En la unidad de operación se encuentran los siguientes elementos:

- Módulo CPU y electrónica
- Conexión Ethernet
- Ranuras para módulos RS232, RS485 y módulos de red (SAFEDLINK)
- Espacio de instalación para conmutador de llave 'Kaba' o 'nórdico'

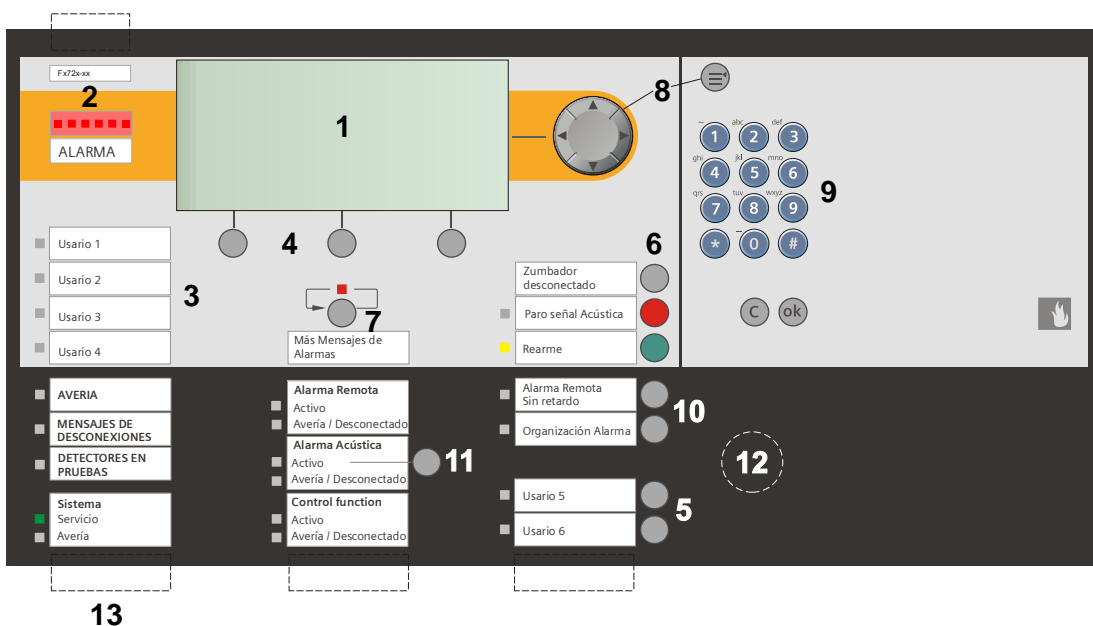
Módulo terminal de incendio

En el módulo terminal de incendio hay terminales de conexión para los siguientes elementos:

- Alimentación opcional
- Alimentación de 24 V de una unidad de control
- Fuente de electricidad externa de 24 V

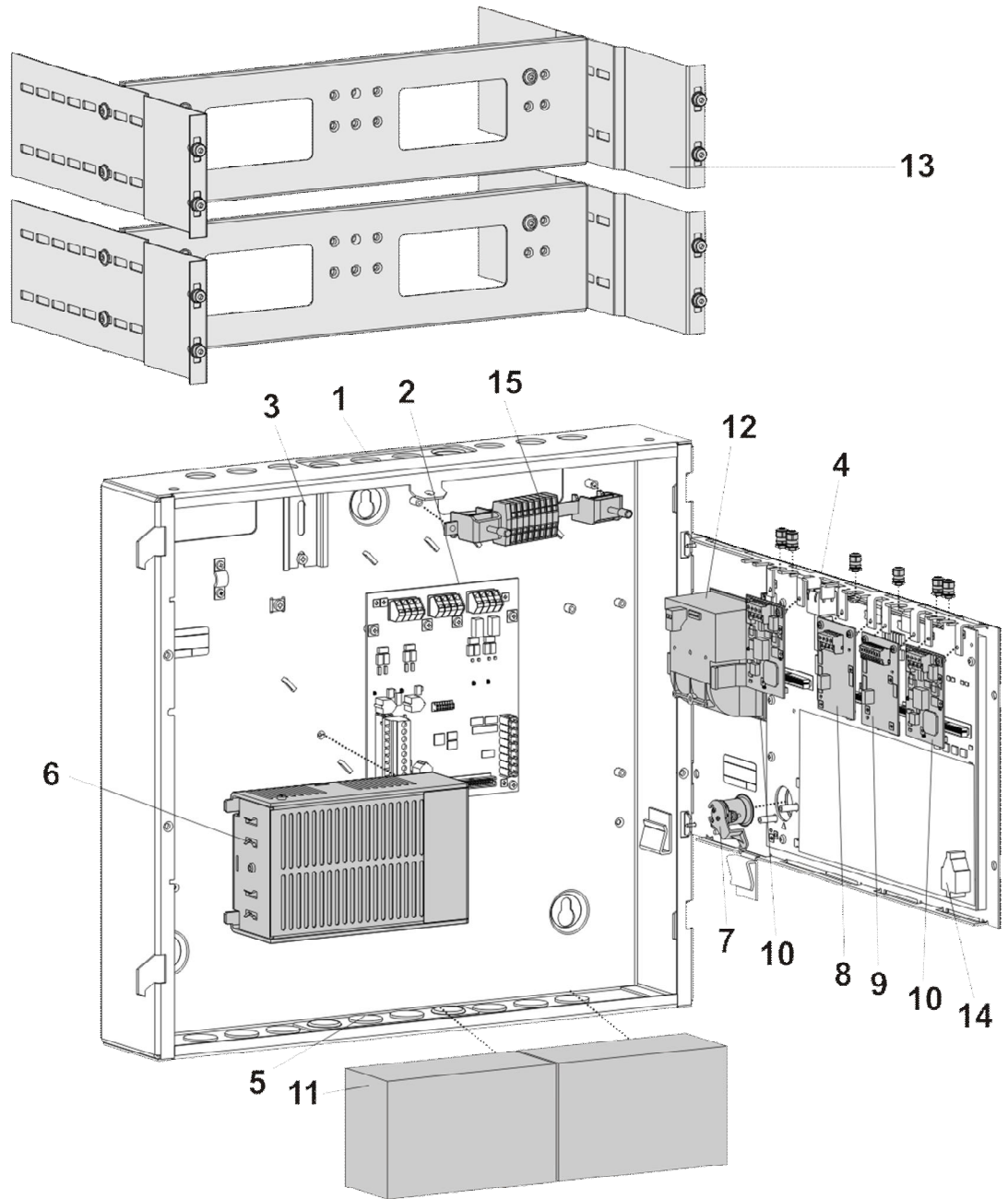
Carcasa

En la carcasa hay espacio para una alimentación opcional de 70 W y 2 baterías de 7 Ah.



Elementos de mando e indicación

Posición	Observación
1	Display LC con iluminación de fondo con 8 líneas de 40 caracteres cada una y con información detallada en texto claro sobre todos los eventos ocurridos: <ul style="list-style-type: none"> • Tipo de evento, lugar del evento, textos de medidas, estados de funcionamiento • Instrucciones de acción directamente visualizadas en situaciones de alarma • Manejo confortable a través de botones de función programables y tecla de navegación
2	Indicación de alarma, emite luz roja en caso de entrar un evento de alarma
3	Cuatro LED configurables y campos de inscripción correspondientes
4	Botones de función programables para el manejo directo, en función del estado
5	Dos teclas con LED, configurables individualmente
6	Teclas para 'Zumbador desconectado', 'Reconocimiento Mensaje' y 'Rearme Mensaje'
7	Tecla para hojear en los mensajes de alarma
8	Tecla de navegación y tecla de menú
9	Teclado para entradas alfanuméricas, tales como contraseña o texto de cliente
10	Teclas para organización de alarma
11	Tecla y LED con campos de inscripción para equipos de notificación de alarma
12	Conmutador de llave opcional para acceder al manejo (Kaba o nórdico)
13	Tiras de inscripción insertables




Estructura FT724

Posición	Denominación	Tipo	Observación
Equipamiento básico			
1	Carcasa (Eco)	FH7201-Z3	Pos. 1- 5: Equipamiento básico
2	Módulo terminal de incendio	FTI2001-A1	
3	Carril DIN TS35	-	Espacio para toma de corriente, terminales de desconexión
4	Unidad de operación	FCM7201-Z3	Unidad de operación con CPU
5	Espacio para baterías	-	Máx. 2x 12 V/7 Ah, opcional, junto con fuente de alimentación (70 W)

Posición	Denominación	Tipo	Observación
Ampliaciones			
6	Alimentación (70 W)	FP2015-A1	Si el terminal de incendio no es abastecido por la unidad de control
7	Conmutador de llave (Kaba)	FTO2005-C1	Para la autorización de acceso al manejo
	Conmutador de llave (nórdico)	FTO2006-B1	
8	Módulo RS485 (aislado)	FCA2002-A1	Para dispositivos periféricos con interfaz RS485
9	Módulo RS232 (aislado)	FCA2001-A1	Para participantes con interfaz RS232
10	Módulo de red (SAFEDLINK)	FN2001-A1	Para la conexión en red de varias estaciones
11	Batería (12 V, 7 Ah, VdS)	FA2003-A1	Para la alimentación de emergencia
12	Impresora de registro de eventos	FTO2001-A1	Para la protocolización de eventos
13	Kit de montaje de 19"	FHA2016-A1	Para el montaje en una carcasa de 19" de otro fabricante
14	Llave de licencia Sx	FCA20xx	Para funciones especiales
15	Juego de cables (comunicación)	FCA2014-A1	Para conexiones flexibles hacia los módulos de la unidad de operación

Visión general de tipos

	Carcasa (Eco)
	
Tipo	FT724-ZZ
Número de pedido	S54400-C31-A2
Alimentación eléctrica	Sin (70 W opcional)
Capacidad de batería máx.	7 Ah

Terminales de incendio

Tipo	Denominación	Peso	Número de pedido
FT724-ZZ	Terminal de incendio	5,837 kg	S54400-C31-A2

Ampliaciones

Tipo	Denominación	Peso	Número de pedido
FCA2001-A1	Módulo RS232 (aislado)	0,033 kg	A5Q00005327
FCA2002-A1	Módulo RS485 (aislado)	0,027 kg	A5Q00009923
FCA2014-A1	Juego de cables (comunicación)	0,126 kg	A5Q00023027
FCM7213-Y3	Módulo de operación (2x indic. LED)	2,516 kg	S54400-B149-A1
FCM7214-Y3	Módulo de operación (4x indic. LED)	3,905 kg	S54400-B150-A1
FH7201-Z3	Carcasa (Eco)	5,518 kg	S54400-B72-A1
FHA2016-A1	Kit de montaje de 19"	3,000 kg	A5Q00020179
FN2001-A1	Módulo de red (SAFEDLINK)	0,022 kg	A5Q00012851
FN2006-A1	Módulo de red de fibra óptica (SM)	0,792 kg	S54400-A109-A1
FN2007-A1	Módulo de red de fibra óptica (MM)	0,792 kg	S54400-A110-A1
FP2015-A1	Alimentación (70 W) para el montaje según EN en carcasa vacía	1,300 kg	S54400-B121-A1
FTO2001-A1	Impresora de registro de eventos	0,141 kg	A5Q00010126
-	Rollos de recambio para la impresora (10 rollos)	0,090 kg	A5Q00017619
FTO2005-C1	Conmutador de llave (Kaba)	0,083 kg	A5Q00010113
FTO2006-B1	Conmutador de llave (nórdico)	0,046 kg	A5Q00010129

Red (Backbone)

Tipo	Denominación	Peso	Número de pedido
FCA2031-A1	Módulo de conexión (MoNet)	0,081 kg incl.cable	S54400-A153-A1
FHA2029-A1	Kit de montaje (switch)	1,261 kg	S54400-B79-A1
FN2012-A1	Switch Ethernet (modular)	0,600 kg	S54400-B152-A1
VN2002-A1	Módulo de Ethernet (MM)	0,026 kg	S54400-A43-A1
VN2003-A1	Módulo de Ethernet (SM)	0,026 kg	S54400-A44-A1

Batería

Tipo	Denominación	Peso	Número de pedido
FA2003-A1	Batería (12 V, 7 Ah, VdS)	2,350 kg	A5Q00019353
FHA2061-A1	Kit de montaje (baterías)	–	S54400-B91-A1

Llave de licencia

Tipo	Denominación	Peso	Número de pedido
FCA2033-A1	Llave de licencia (S1)	0,010 kg	S54400-P154-A1
FCA2034-A1	Llave de licencia (S2)	0,010 kg	S54400-P155-A1
FCA2035-A1	Llave de licencia (S3)	0,010 kg	S54400-P156-A1
FCA2036-A1	Llave de licencia (S4)	0,010 kg	S54400-P157-A1

Impresora externa

Tipo	Denominación	Peso	Número de pedido
DL3750+	Impresora matricial (externa)	7,300 kg	A5Q00023962
-	Cinta de color para impresora matricial DL3750+	0,078 kg	A5Q00023963

Título	ID del documento
Documentación del sistema	
Descripción del sistema	A6V10210355
Datos del producto	A6V10210368
Planificación	A6V10210362
Montaje/Instalación	A6V10210390
Hoja de datos	
Unidad de control de detección de incendios FC721	A6V10203220
Unidad de control de detección de incendios FC722	A6V10206525
FC723- Unidad de control de detección de incendios para modernización	A6V10379246
Unidad de control de detección de incendios FC724	A6V10207176
Unidad de control de detección de incendios (modular) FC726	A6V10263277
Terminal de incendio FT724	A6V10207898
Sistema de detección de incendios con extinción de zona única integrada	A6V10880701
Directrices de seguridad en red	A6V101039439
Vista general de la planificación	A6V10332842

Los documentos relacionados tales como declaraciones medioambientales, declaraciones CE y otros pueden descargarse desde la siguiente dirección de internet:

<http://siemens.com/bt/download>

Garantía

Los datos técnicos relativos al uso quedan garantizados únicamente en relación con los productos de Siemens que aparecen en el capítulo 'Combinaciones con otros dispositivos'. El uso de productos ajenos extingue toda garantía.

FT724 en la carcasa (Eco)	
Alimentación	
Fuente de alimentación (opcional)	70 W
Tensión de servicio	DC 20...30 V
Consumo de corriente a 24 V:	
• Corriente en reposo (iluminación LCD inactiva)	125 mA
• Corriente de alarma (iluminación LCD activa)	130 mA
Capacidad de batería máx. (opcional)	2x 12 V, 7 Ah
Entradas / salidas	
Salidas de alimentación	2x Vsys
Interfaces	
Unidad de operación	Integrada
Ranuras para interfaces serie RS232, RS485	2
Ranuras para módulos de red	2
Conexión Ethernet RJ45	1
Condiciones ambientales	
Temperatura de servicio	-8...+42 °C
Temperatura de almacenamiento	-20...+60 °C
Humedad del aire (condensación no permitida)	≤95 % rel.
Altura de uso máxima sobre el nivel del mar	4000 m
Datos mecánicos	
Dimensiones:	
• Sin tapa de cubierta	430 x 398 x 80 mm
• Con tapa de cubierta	430 x 398 x 103 mm
Categoría de protección (IEC 60529)	IP30
Color:	
• Carcasa	~RAL 7035
• Tapa de cubierta	~RAL 000 50 00
• Lámina	~RAL 7035, ~RAL 7016
• Teclas	~RAL 7035 gris luminoso, ~RAL 5014 azul colombino
Homologaciones	
VdS	G209078
LPCB	126bn/R02
FM	3051081
DNV GL (marino)	MEDB00003US

09 **CE**

FT724-HZ / FT724-ZZ

Siemens Schweiz AG; Theilerstrasse 1a
CH-6300 Zug
Technical data: see doc. **A6V10210355**

FT724 - Control and Indicating Terminal for use in fire detection and fire alarm systems installed in buildings.

2014/30/EU (EMC): EN 50130-4 / EN 61000-6-3 ; 2014/35/EU (LVD): EN 60950-1 ; 2011/65/EU (RoHS): EN 50581

The declared conformity can be seen in the EU Declaration of Conformity (DoC), which is obtainable via the Customer Support Center:
Tel. +49 89 9221-8000 or <http://siemens.com/bt/download>

DoC No.: CED-FT724

Editado por
Siemens Switzerland Ltd
Building Technologies Division
International Headquarters
Theilerstrasse 1a
CH-6300 Zug
Tel. +41 58 724 2424
www.siemens.com/buildingtechnologies

© Siemens Switzerland Ltd, 2007
Reservadas las posibilidades de suministro y modificaciones técnicas.